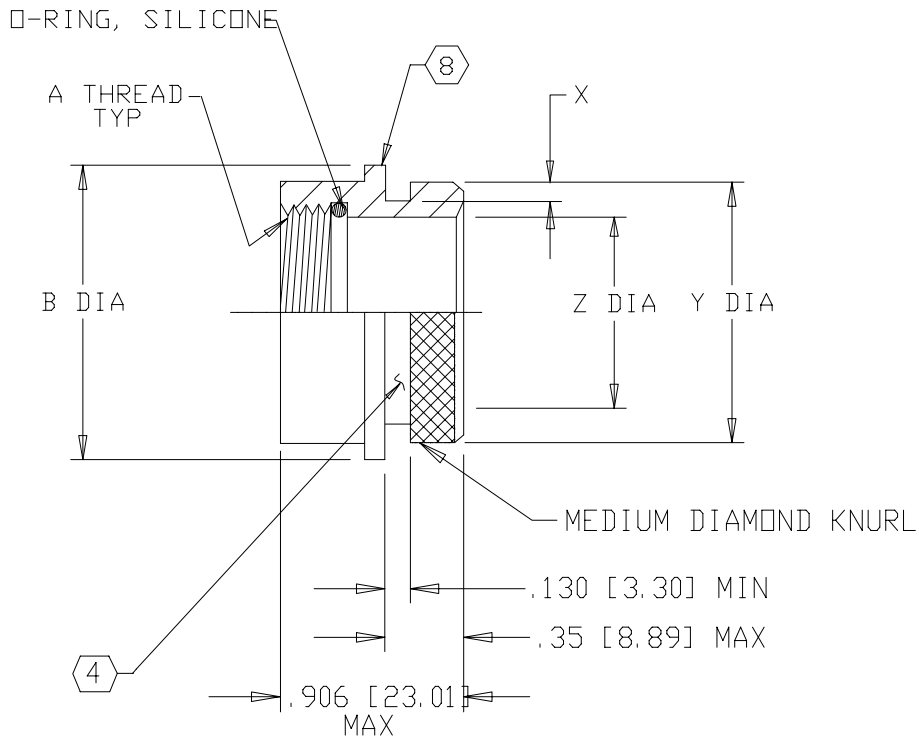


REVISIONS			
LTR	DESCRIPTION	DATE	APPROVED
G	REVISED PER ECN AD93042		



- NOTES:
- THIS PRODUCT IS DESIGNED TO TERMINATE A HEAT SHRINKABLE LIPPED BOOT TO A CONNECTOR.
 - FOR ADDITIONAL DIMENSIONS, ORDERING INFORMATION AND MODIFICATIONS, SEE CH00-0250-004.
 - ADAPTER TO BE PERMANENTLY MARKED WITH CODE IDENT. NO. AND PART NO. (E.G.: 06090-218M512-19B).
 - KNURL INSIDE BOOT GROOVE MAY BE SUPPLIED AT MANUFACTURER'S OPTION.
 - ALL THREAD SIZES FOR ORDER APPLY.
 - ADDITIONAL PIECE(S) SUPPLIED WHEN CONNECTOR MFR IS UNKNOWN (D IN TABLE II).
 - ADAPTER MATES TO MIL-C-5015D, MS3100 SERIES, CLASS A, E & R, MS3100, MS3101 AND MS3107.
 - OPTIONAL DESIGN FEATURE WHEN REQUIRED TO ALLOW SUFFICIENT SHOULDER FORWARD OF BOOT GROOVE.

If this document is printed it becomes uncontrolled.
Check for the latest revision.

SPECIFICATION CONTROL DRAWING

UNLESS OTHERWISE SPECIFIED DIMENSIONS ARE IN INCHES. METRIC DIMENSIONS ARE IN BRACKETS. DECIMALS .XXX ± — [mm] .XX ± — [mm] .X ± — [mm] ANGLES .X ± —	DRAWN E. GOLDY	DATE 05-10-93		Tyco Electronics Corporation 300 Constitution Drive Menlo Park, CA. 94025 U.S.A.		
	CHECKED	DATE				
	APPROVED	DATE	TITLE ADAPTER, SPIN COUPLING CODE 18			
	APPROVED	DATE	CAD NAME \ACAD12\218M5XX	SIZE A	CODE IDENT. NO. 06090	DWG. NO. 218M5XX
THIRD ANGLE PROJECTION			DO NOT SCALE THIS DWG			SHEET 1 OF 3

TABLE I

BASE PART NO.	SHELL SIZE ⑦	MFR CODE TABLE III	A THREAD CLASS 2B	B DIA MAX	Z DIA MIN	X MIN	Y
							+ .000 - .030 [+0.00 - 0.76] DIA
218M508	8S	B	.375-32 UNEF	.79 [20.1]	.245 [6.22]	.044 [1.11]	.518 [13.16]
		C	.438-28 UNEF		.307 [7.80]		
		A,R	.438-27 UNS		.307 [7.80]		
		D ⑥	⑤		.307 [7.80]		
218M510	10S	—	.500-28 UNEF	.79 [20.1]	.370 [9.40]		.590 [14.99]
218M511	10SL	C	.562-24 UNEF	.91 [23.1]	.433 [11.00]		.590 [14.99]
		A,B,R	.625-24 UNEF		.495 [12.57]		.759 [19.28]
		D ⑥	⑤		.433 [11.00]		.759 [19.28]
218M512	12&12S	B,C	.625-24 UNEF	.91 [23.1]	.495 [12.57]		.759 [19.28]
		A,R	.688-24 UNEF	.97 [24.6]	.557 [14.15]		
		D ⑥	⑤	.97 [24.6]	.495 [12.57]		
218M514	14&14S	—	.750-20 UNEF	1.04 [26.4]	.620 [15.75]		.823 [20.91]
218M516	16&16S	—	.875-20 UNEF	1.16 [29.5]	.745 [18.92]		.948 [24.08]
218M518	18	—	1.000-20 UNEF	1.29 [32.8]	.807 [20.50]	.044 [1.11]	1.026 [26.07]
218M520	20	A,B,C	1.125-18 UNEF	1.41 [35.8]	.995 [25.27]	.069 [1.75]	1.340 [34.04]
		R	1.125-24 UNS				
		D ⑥	⑤				
218M522	22	—	1.250-18 UNEF	1.54 [39.1]	1.120 [28.45]	.069 [1.75]	1.428 [36.28]
218M524	24	—	1.375-18 UNEF	1.66 [42.2]	1.245 [31.62]	.069 [1.75]	1.594 [40.49]
218M528	28	—	1.625-18 UNEF	1.91 [48.5]	1.370 [34.80]	.086 [2.18]	1.694 [43.03]
218M532	32	B,C	1.875-16 UN	2.16 [54.9]	1.620 [41.15]		1.904 [48.37]
		A,R	1.906-18 UN				
		D ⑥	⑤				
218M536	36	B	2.062-16 UNS	2.41 [61.2]	1.870 [47.50]		2.154 [54.72]
		R	2.062-20 UNS				
		C	2.125-16 UN				
		A	2.125-18 UNS				
		D ⑥	⑤				
218M540	40	B	2.312-16 UNS	2.66 [67.6]	2.120 [53.85]		2.387 [60.63]
		A,C,R	2.375-16 UN				
		D ⑥	⑤				
218M544	44	—	2.625-16 UN	2.94 [74.68]	2.370 [60.20]		2.642 [67.11]
218M548	48	C	2.812-18 UNS	3.19 [81.03]	2.620 [66.55]	.086 [2.18]	2.892 [73.46]
		A,R	2.875-16 UN				
		D ⑥	⑤				

If this document is printed it becomes uncontrolled.
Check for the latest revision.

SIZE	CODE IDENT. NO.	DWG. NO.	REV
A	06090	218M5XX	G
DO NOT SCALE THIS DWG		CAD NAME \ACAD12\218M5X-2	SHEET 2 OF 3

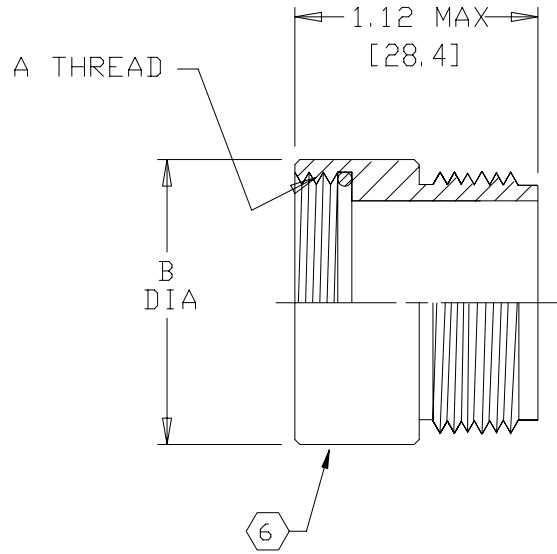


FIGURE A

TABLE II

MFR CODE	CONNECTOR MANUFACTURER (MS3100, MS3101, MS3106 & MS3107)
A	AMPHENOL-CLASS A
B	BENDIX-CLASS A, E & R
C	CANNON-CLASS A, E & R
D	MFR UNKNOWN, CLASS A, E & R
R	AMPHENOL-CLASS R
-	MFR CODE NOT REQUIRED

If this document is printed it becomes uncontrolled.
Check for the latest revision.

SIZE	CODE IDENT. NO.	DWG. NO.	REV
A	06090	218M5XX	G
DO NOT SCALE THIS DWG		CAD NAME \ACAD12\218M5X-2	SHEET 3 OF 3



Компания «ЭлектроПласт» предлагает заключение долгосрочных отношений при поставках импортных электронных компонентов на взаимовыгодных условиях!

Наши преимущества:

- Оперативные поставки широкого спектра электронных компонентов отечественного и импортного производства напрямую от производителей и с крупнейших мировых складов;
- Поставка более 17-ти миллионов наименований электронных компонентов;
- Поставка сложных, дефицитных, либо снятых с производства позиций;
- Оперативные сроки поставки под заказ (от 5 рабочих дней);
- Экспресс доставка в любую точку России;
- Техническая поддержка проекта, помощь в подборе аналогов, поставка прототипов;
- Система менеджмента качества сертифицирована по Международному стандарту ISO 9001;
- Лицензия ФСБ на осуществление работ с использованием сведений, составляющих государственную тайну;
- Поставка специализированных компонентов (Xilinx, Altera, Analog Devices, Intersil, Interpoint, Microsemi, Aeroflex, Peregrine, Syfer, Eurofarad, Texas Instrument, Miteq, Cobham, E2V, MA-COM, Hittite, Mini-Circuits, General Dynamics и др.);

Помимо этого, одним из направлений компании «ЭлектроПласт» является направление «Источники питания». Мы предлагаем Вам помощь Конструкторского отдела:

- Подбор оптимального решения, техническое обоснование при выборе компонента;
- Подбор аналогов;
- Консультации по применению компонента;
- Поставка образцов и прототипов;
- Техническая поддержка проекта;
- Защита от снятия компонента с производства.



Как с нами связаться

Телефон: 8 (812) 309 58 32 (многоканальный)

Факс: 8 (812) 320-02-42

Электронная почта: org@eplast1.ru

Адрес: 198099, г. Санкт-Петербург, ул. Калинина, дом 2, корпус 4, литера А.