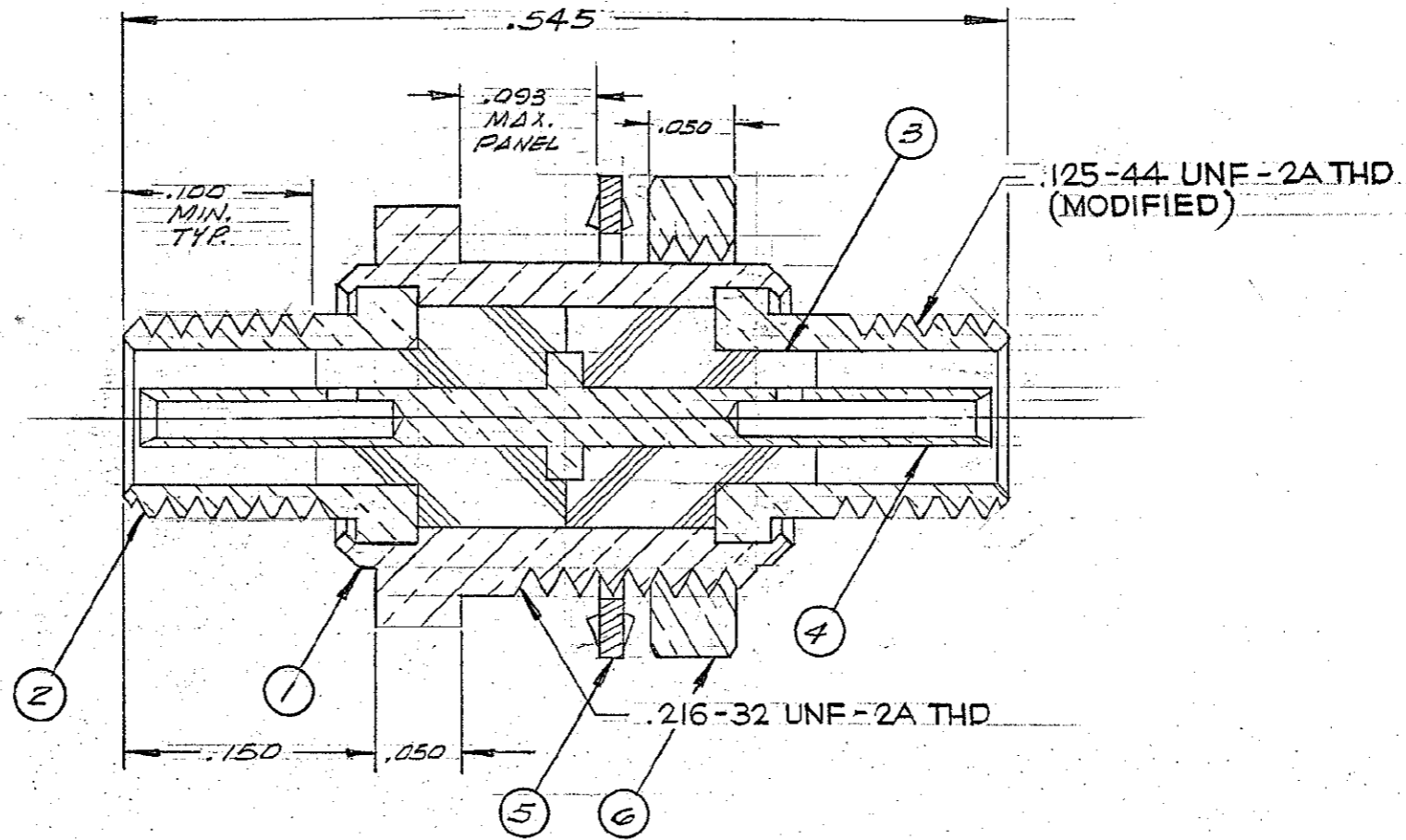
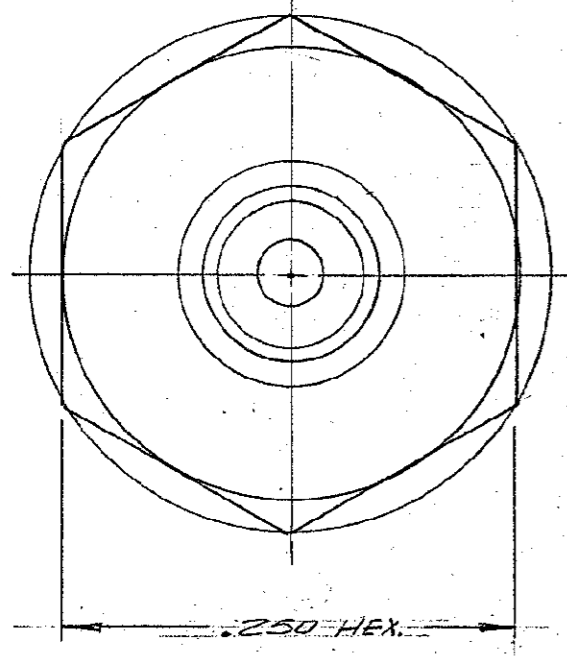


CODE 143-0005-0001 C

These drawings and specifications are the property of Microdot Inc., are issued in strict confidence and shall not be divulged, be reproduced or copied, or used as the basis for the manufacture or sale of any article without written permission of Microdot Inc.



QTY	PART NUMBER	NOMENCLATURE	MAT'L & SPEC.	FINISH	ITEM
1	014-0062-0002	NUT	BRASS, PER QQ-B-626	2	6
1	014-0063-0002	LOCK WASHER	#425 BRONZE ALLOY	2	5
1	014-0061-0002	CONTACT	COPPER ALLOY	2	4
2	014-0060-0001	INSULATOR	TEFLON, L-P-403		3
2	014-0059-0002	ADAPTER	BRASS, PER QQ-B-626	2	2
1	014-0058-0002	HOUSING	BRASS, PER QQ-B-626	2	1

3. ELECTRICAL REQUIREMENTS:
 TEST VOLTAGE: 450 V.R.M.S.
 INSULATION RESISTANCE: 10⁹ MEG OHMS MIN.
 GOLD PLATE PER MIL-G-45204, TYPE II, CLASS 1.

1. THIS CONNECTOR MATES WITH ALL LEPRA/CON 142 SCREW-ON-SERIES PLUGS.

NOTES: UNLESS OTHERWISE SPECIFIED
 CX2043

STANDARD TOLERANCES UNLESS OTHERWISE SPECIFIED DEC. ± .010 FRAC. ± _____ ANGLES ± _____ ECCENTRICITY _____ MAX. T.I.R. _____ HOLE DIA. ± _____ SURFACE ROUGHNESS _____ MICRO INCHES THREADS TO MIL-S-7742 COMMERCIAL TOLERANCES APPLY TO STOCK DIMENSIONS		MALCO A MICRODOT COMPANY, INC. 220 PASADENA AVE., SO. PASADENA, CAL
SURFACE TREATMENT: NOTED		MATERIAL: NOTED
APP. 6/22/67 APP. CHECKED BY: (Signature) DRAWN BY: E. JANSEN		SCALE: 10X WT. DATE: 9/17/67
LEPRACON FEED THRU ADAPTER		DRAWING NUMBER: 143-0005-0001 C
ASSEMBLY NO. REQ'D: A	NEXT ASSEMBLIES: LET ECO	REVISION DESCRIPTION: C 405% UPDATE REVISION LETTER, B 2895% ITEM 5 MAT'L WAS: P/BRZE QQ-B-750 (LM), A 4% RELEASED FOR PRODUCTION
BY: (Signature) DATE: 9/22/67	APP: (Signature)	PROD CODE: 946 CODE: CDM



Компания «ЭлектроПласт» предлагает заключение долгосрочных отношений при поставках импортных электронных компонентов на взаимовыгодных условиях!

Наши преимущества:

- Оперативные поставки широкого спектра электронных компонентов отечественного и импортного производства напрямую от производителей и с крупнейших мировых складов;
- Поставка более 17-ти миллионов наименований электронных компонентов;
- Поставка сложных, дефицитных, либо снятых с производства позиций;
- Оперативные сроки поставки под заказ (от 5 рабочих дней);
- Экспресс доставка в любую точку России;
- Техническая поддержка проекта, помощь в подборе аналогов, поставка прототипов;
- Система менеджмента качества сертифицирована по Международному стандарту ISO 9001;
- Лицензия ФСБ на осуществление работ с использованием сведений, составляющих государственную тайну;
- Поставка специализированных компонентов (Xilinx, Altera, Analog Devices, Intersil, Interpoint, Microsemi, Aeroflex, Peregrine, Syfer, Eurofarad, Texas Instrument, Miteq, Cobham, E2V, MA-COM, Hittite, Mini-Circuits, General Dynamics и др.);

Помимо этого, одним из направлений компании «ЭлектроПласт» является направление «Источники питания». Мы предлагаем Вам помощь Конструкторского отдела:

- Подбор оптимального решения, техническое обоснование при выборе компонента;
- Подбор аналогов;
- Консультации по применению компонента;
- Поставка образцов и прототипов;
- Техническая поддержка проекта;
- Защита от снятия компонента с производства.



Как с нами связаться

Телефон: 8 (812) 309 58 32 (многоканальный)

Факс: 8 (812) 320-02-42

Электронная почта: org@eplast1.ru

Адрес: 198099, г. Санкт-Петербург, ул. Калинина, дом 2, корпус 4, литера А.