

MISM-3V1 REED SWITCH



Features

- Surface mounting normally open switch
- Ultra-miniature size with 7.00mm x 1.80 mm (0.276" x 0.071") glass envelope
- Capable of switching 170Vdc or 0.5A at up to 10W
- 10^{12} Ohms insulation resistance
- Available sensitivity 6-19 AT
- Bulk or tape and reel packaging. See sheet 2

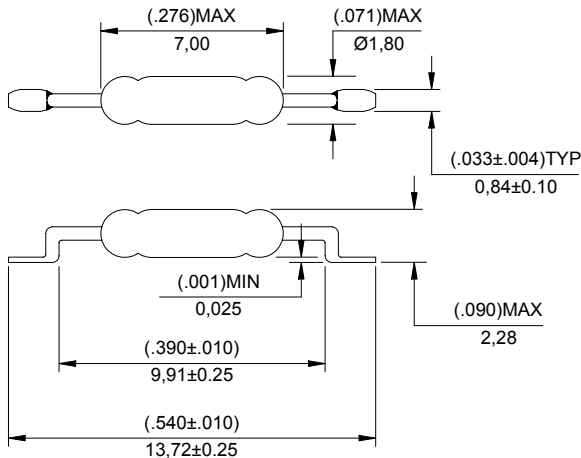
Benefits

- Hermetically sealed switch contacts are not affected by and have no effect on their external environment
- Low, stable contact resistance
- Very small space requirements
- Zero operating power required for contact closure
- Fit and forget durability

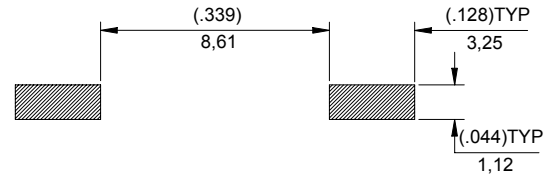
Applications

- Position sensing
- Level sensing
- Security
- Metering
- Mobile phones

SWITCH DIMENSIONS (in) mm



RECOMMENDED LAND PATTERN



SWITCH TYPE

MISM-3V1

ELECTRICAL RATINGS

Contact Form A - Normally Open

| Parameter | Rating | Unit | Value |
|--------------------|------------------|-------------|-------------|
| Contact Rating (1) | Power | Watts - max | 10 |
| Voltage | Switching | Vdc - max. | 170 |
| | Breakdown | Vdc - min. | 175 |
| Current | Switching | A - max. | 0.5 |
| | Carry | A - max. | 0.5 |
| Resistance | Contact, Initial | Ohms - max. | 0.15 |
| | Insulation | Ohms - min. | 10^{12} |
| Capacitance | Contact | pF - typ. | 0.3 |
| Temperature | Operating | °C | -40 to +125 |
| | Storage (2) | °C | -65 to +125 |

OPERATING CHARACTERISTICS

| Parameter | Condition | Unit | Value |
|--------------------|-------------|-----------|-------|
| Time | Operate (3) | ms - max. | 0.45 |
| | Release (3) | ms - max. | 0.20 |
| Shock | 11ms ½ sine | G - max. | 150 |
| Vibration | 50-2000 Hz. | G - max. | 30 |
| Resonant Frequency | | kHz -typ. | 18 |

MAGNETIC CHARACTERISTICS

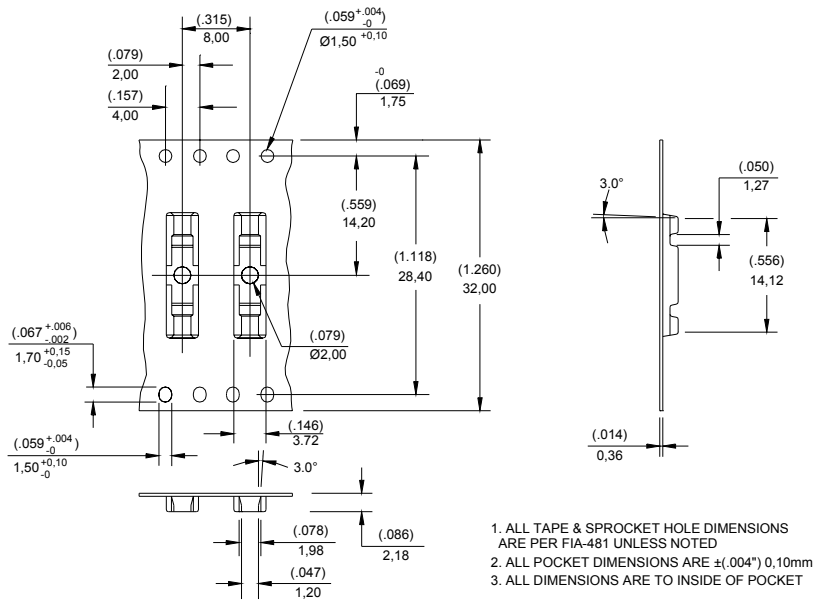
| Parameter | Condition | Unit | Value |
|--------------------------|-------------------------------|-------------------|-------------------------------|
| Pull-In Ranges Available | Switch AT before modification | Ampere Turns (AT) | 6-10, 8-12.5, 10-15 and 13-19 |
| Rating Sensitivity (4) | | Ampere Turns (AT) | 12 |
| Test Coil | | | L4991 |

- Notes:-**
- 1) Contact Rating. Product of the switching voltage and current must never exceed the wattage rating. Contact Hamlin for additional load/life information.
 - 2) Storage Temperature. Long term exposure at elevated temperature may degrade solderability of the leads.
 - 3) Operate (including bounce) /Release Time. Tested per EIA/NARM RS421A with diode suppressed coil.
 - 4) Rating Sensitivity. The value at which the contact ratings and operating characteristics are determined. De-rating may be required below this value.

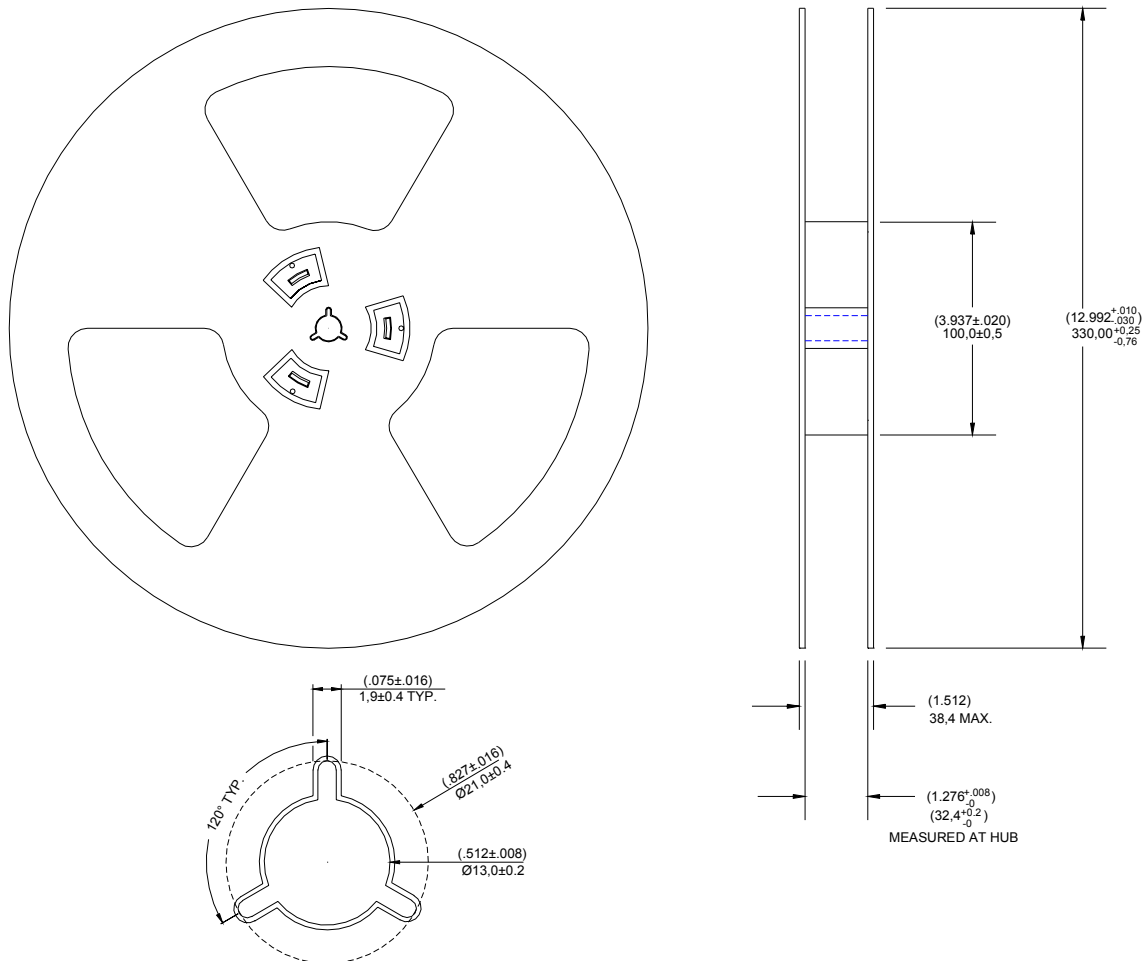
MISM-3V1 REED SWITCH

Packaging: - Bulk - 100 per Box or Tape and Reel - 3,000 per Reel

TAPE DIMENSIONS (in) mm



REEL DIMENSIONS (in) mm





Компания «ЭлектроПласт» предлагает заключение долгосрочных отношений при поставках импортных электронных компонентов на взаимовыгодных условиях!

Наши преимущества:

- Оперативные поставки широкого спектра электронных компонентов отечественного и импортного производства напрямую от производителей и с крупнейших мировых складов;
- Поставка более 17-ти миллионов наименований электронных компонентов;
- Поставка сложных, дефицитных, либо снятых с производства позиций;
- Оперативные сроки поставки под заказ (от 5 рабочих дней);
- Экспресс доставка в любую точку России;
- Техническая поддержка проекта, помощь в подборе аналогов, поставка прототипов;
- Система менеджмента качества сертифицирована по Международному стандарту ISO 9001;
- Лицензия ФСБ на осуществление работ с использованием сведений, составляющих государственную тайну;
- Поставка специализированных компонентов (Xilinx, Altera, Analog Devices, Intersil, Interpoint, Microsemi, Aeroflex, Peregrine, Syfer, Eurofarad, Texas Instrument, Miteq, Cobham, E2V, MA-COM, Hittite, Mini-Circuits, General Dynamics и др.);

Помимо этого, одним из направлений компании «ЭлектроПласт» является направление «Источники питания». Мы предлагаем Вам помощь Конструкторского отдела:

- Подбор оптимального решения, техническое обоснование при выборе компонента;
- Подбор аналогов;
- Консультации по применению компонента;
- Поставка образцов и прототипов;
- Техническая поддержка проекта;
- Защита от снятия компонента с производства.



Как с нами связаться

Телефон: 8 (812) 309 58 32 (многоканальный)

Факс: 8 (812) 320-02-42

Электронная почта: org@eplast1.ru

Адрес: 198099, г. Санкт-Петербург, ул. Калинина, дом 2, корпус 4, литера А.