



## Features

- Split knurled or plain shaft options
- DPDT latching-push switch
- Metal bushing and shaft
- Carbon element
- Linear and audio taper options
- RoHS compliant\*



## PDB185-GTR - 17 mm Guitar Potentiometer w/Latching-Push Switch

### Electrical Characteristics

Taper..... Linear, audio  
 Standard Resistance Range  
 ..... 10K ohms to 1M ohms  
 Standard Resistance Tolerance....±20 %  
 Residual Resistance..... 2 Ω max.

### Environmental Characteristics

Operating Temperature  
 .....-10 °C to +70 °C  
 Power Rating  
 Linear ..... 0.1 watt  
 Audio ..... 0.05 watt  
 Maximum Operating Voltage  
 Linear ..... 150 V  
 Audio ..... 100 V  
 Sliding Noise..... 47 mV max.

### Mechanical Characteristics

Mechanical Angle ..... 300 ° ±5 °  
 Rotational Torque ..... 20 to 150 g-cm  
 Stop Strength..... 8 kg-cm min.  
 Rotational Life..... 15,000 cycles  
 Switch Life ..... 10,000 actuations  
 Switch Type ..... DPDT  
 Switch Travel ..... 4.0 ± 0.8 mm  
 Switch Operating Force ..... 2 kgf max.  
 Soldering Condition  
 Wave ..... 260 °C max., 5 sec. max.  
 Manual ..... 350 °C max., 3 sec. max.  
 Hardware ..... Two flat washers and  
 two mounting nuts supplied per  
 potentiometer

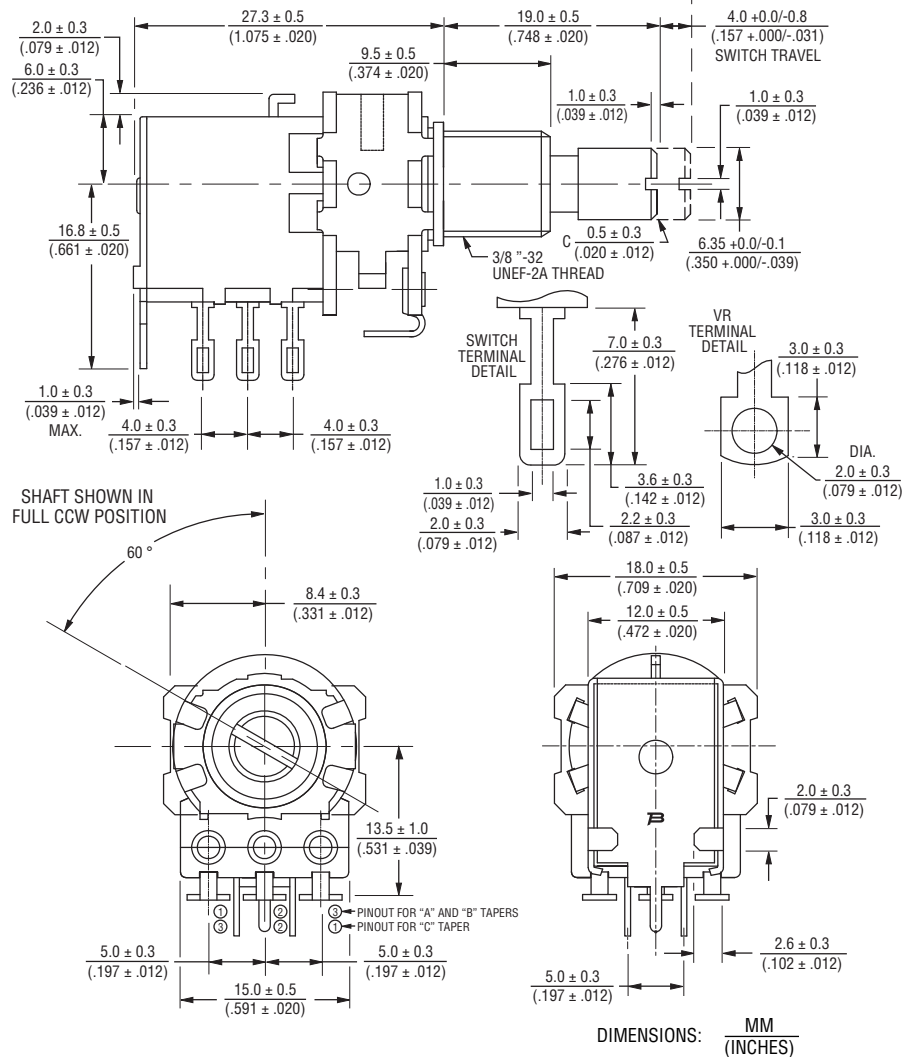
### How To Order

**PDB185 - GTR 11 - 504 A2**

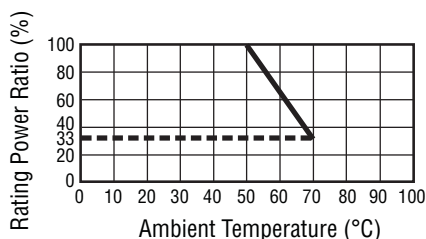
Model \_\_\_\_\_  
 Guitar Pot Designator \_\_\_\_\_  
 Configuration \_\_\_\_\_  
 • 02 = Slotted Shaft / Solder Lugs  
 • 04 = Slotted Shaft/PC Pins  
 • 11 = Knurled Shaft (24 Tooth) /  
 Solder Lugs  
 • 13 = Knurled Shaft (24 Tooth) /  
 PC Pins  
 • 31 = Knurled Shaft (18 Tooth) /  
 Solder Lugs, Long Bushing  
 • 32 = Slotted Shaft / Solder Lugs /  
 Long Bushing  
 Resistance Code (See table) \_\_\_\_\_  
 Resistance Taper (See taper charts) \_\_\_\_\_

### Product Dimensions

#### PDB185-GTR02



### Derating Curve



### Standard Resistance Table

Resistance (Ohms)	Resistance Code
10,000	103
25,000	253
50,000	503
100,000	104
<b>250,000</b>	<b>254</b>
300,000	304
<b>500,000</b>	<b>504</b>
1,000,000	105

\*RoHS Directive 2002/95/EC Jan. 27, 2003 including annex and RoHS Recast 2011/65/EU June 8, 2011. Specifications are subject to change without notice.

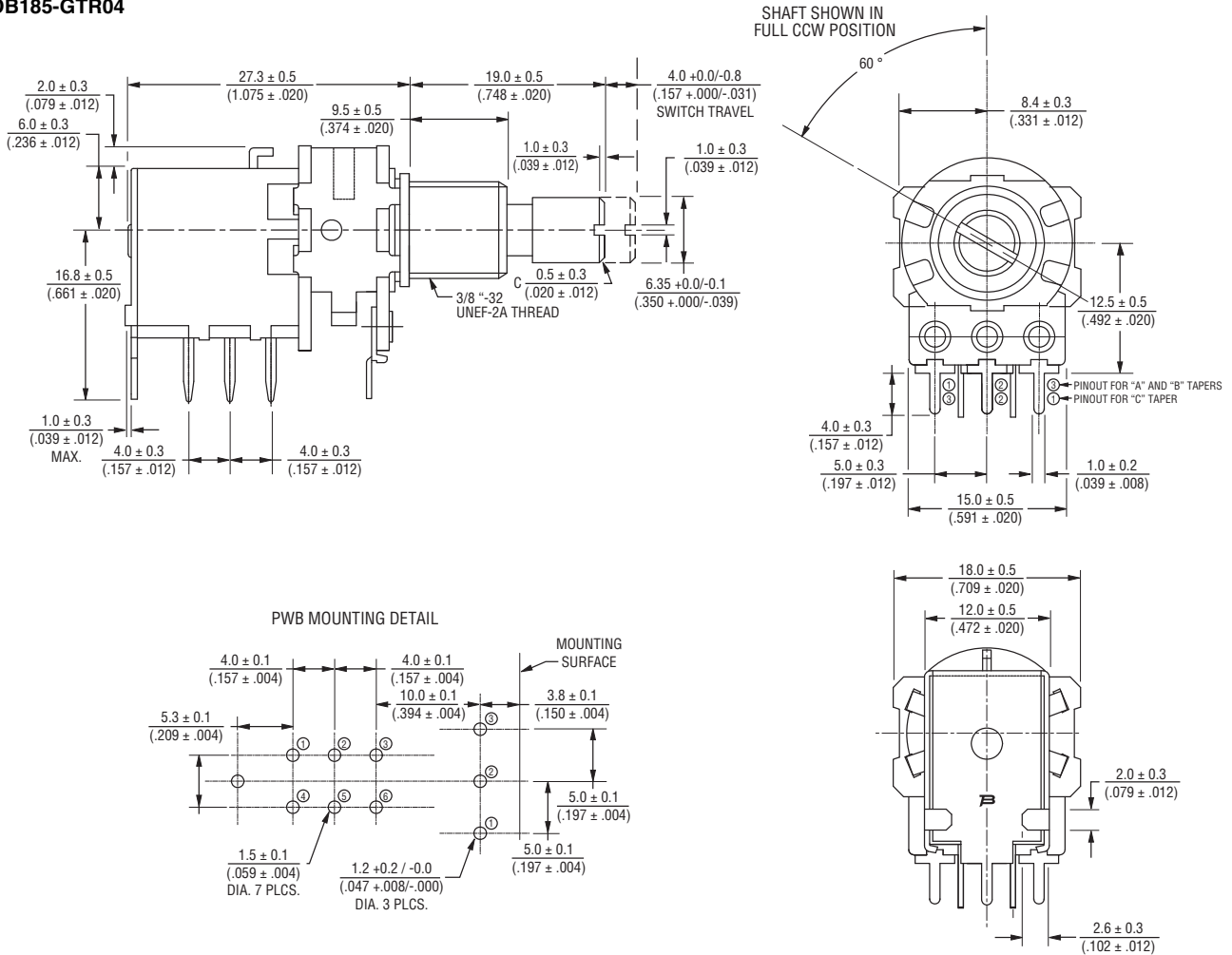
The device characteristics and parameters in this data sheet can and do vary in different applications and actual device performance may vary over time. Users should verify actual device performance in their specific applications.

# PDB185-GTR - 17 mm Guitar Potentiometer w/Latching-Push Switch

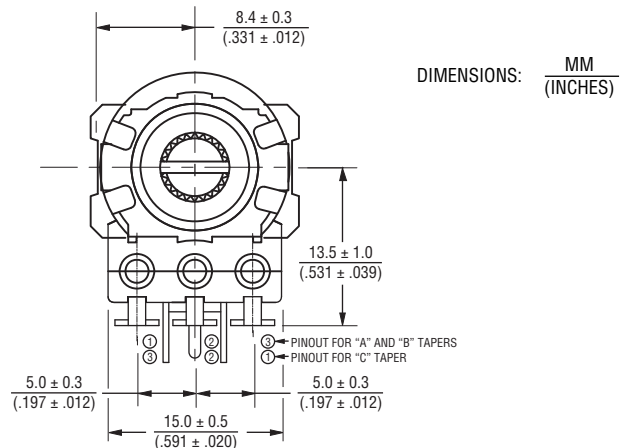
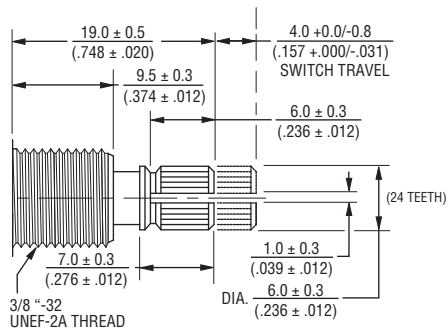


## Product Dimensions (Continued)

### PDB185-GTR04



### PDB185-GTR11, PDB185-GTR13



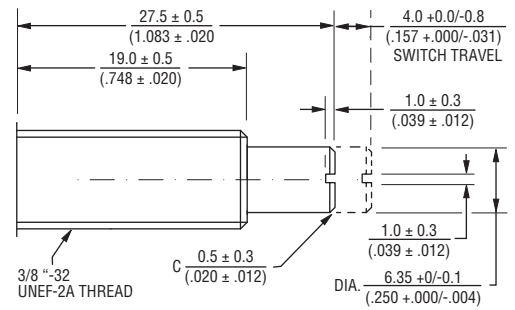
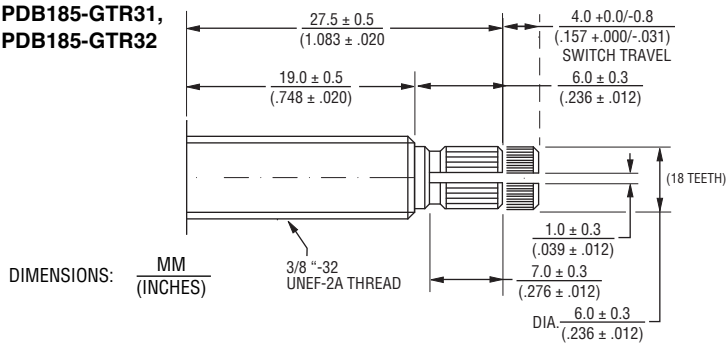
Specifications are subject to change without notice.  
The device characteristics and parameters in this data sheet can and do vary in different applications and actual device performance may vary over time.  
Users should verify actual device performance in their specific applications.

# PDB185-GTR - 17 mm Guitar Potentiometer w/Latching-Push Switch

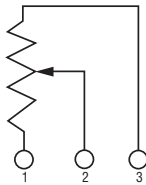


## Product Dimensions (Continued)

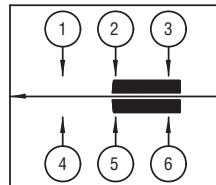
PDB185-GTR31,  
PDB185-GTR32



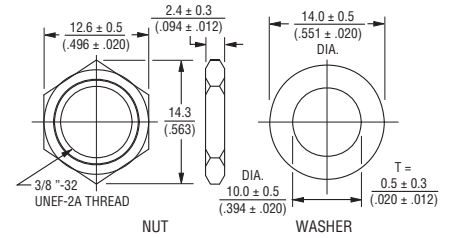
## Circuit



## Switch Circuit

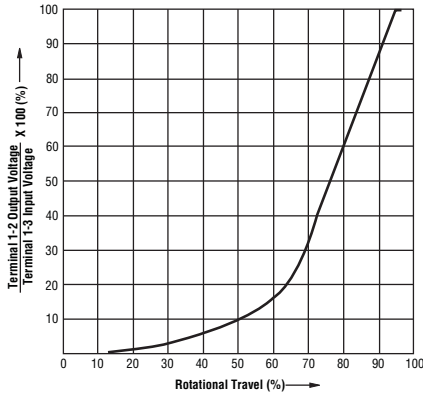


## Hardware

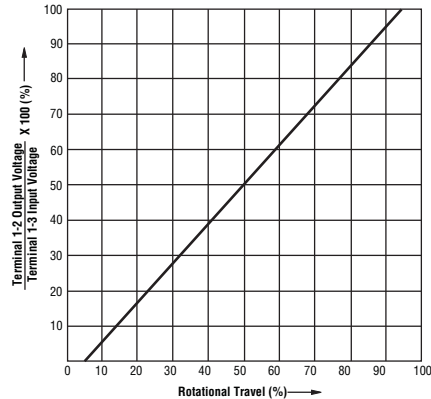


## Tapers

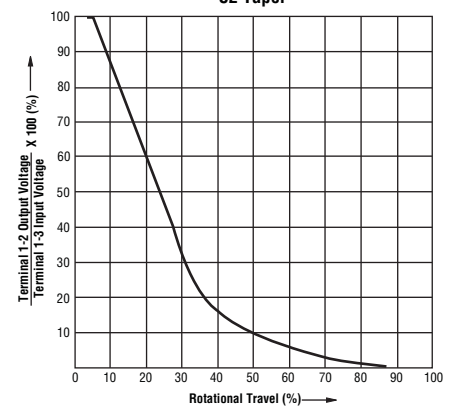
A2 Taper



B0 Taper



C2 Taper



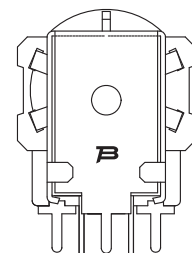
Asia-Pacific: Tel: +886-2 2562-4117 • Fax: +886-2 2562-4116

EMEA: Tel: +36 88 520 390 • Fax: +36 88 520 211

The Americas: Tel: +1-951 781-5500 • Fax: +1-951 781-5700

www.bourns.com

## Typical Part Marking





Компания «ЭлектроПласт» предлагает заключение долгосрочных отношений при поставках импортных электронных компонентов на взаимовыгодных условиях!

Наши преимущества:

- Оперативные поставки широкого спектра электронных компонентов отечественного и импортного производства напрямую от производителей и с крупнейших мировых складов;
- Поставка более 17-ти миллионов наименований электронных компонентов;
- Поставка сложных, дефицитных, либо снятых с производства позиций;
- Оперативные сроки поставки под заказ (от 5 рабочих дней);
- Экспресс доставка в любую точку России;
- Техническая поддержка проекта, помощь в подборе аналогов, поставка прототипов;
- Система менеджмента качества сертифицирована по Международному стандарту ISO 9001;
- Лицензия ФСБ на осуществление работ с использованием сведений, составляющих государственную тайну;
- Поставка специализированных компонентов (Xilinx, Altera, Analog Devices, Intersil, Interpoint, Microsemi, Aeroflex, Peregrine, Syfer, Eurofarad, Texas Instrument, Miteq, Cobham, E2V, MA-COM, Hittite, Mini-Circuits, General Dynamics и др.);

Помимо этого, одним из направлений компании «ЭлектроПласт» является направление «Источники питания». Мы предлагаем Вам помощь Конструкторского отдела:

- Подбор оптимального решения, техническое обоснование при выборе компонента;
- Подбор аналогов;
- Консультации по применению компонента;
- Поставка образцов и прототипов;
- Техническая поддержка проекта;
- Защита от снятия компонента с производства.



#### Как с нами связаться

**Телефон:** 8 (812) 309 58 32 (многоканальный)

**Факс:** 8 (812) 320-02-42

**Электронная почта:** [org@eplast1.ru](mailto:org@eplast1.ru)

**Адрес:** 198099, г. Санкт-Петербург, ул. Калинина, дом 2, корпус 4, литера А.