

# Molded Parts Specification Control Drawing

Part Number : 362A014 thru 114  
Description : Transition, 30°, Side Breakout, Thinwall

## NOTES

- All dimensions are in  $\frac{\text{inches}}{\text{[millimeters]}}$
- Dimensions appearing in table are as follows:
  - a - As Supplied
  - b - After Unrestricted Recovery
- Coating is optional. As supplied dimensions appearing in table are for uncoated parts. When coating is added, entry diameters will be reduced by .06 max.
- Molding ports are optional. When -00 modification number is specified molding ports will be located as shown.

$\triangle 5$  /180 adhesive available only on 362A014.

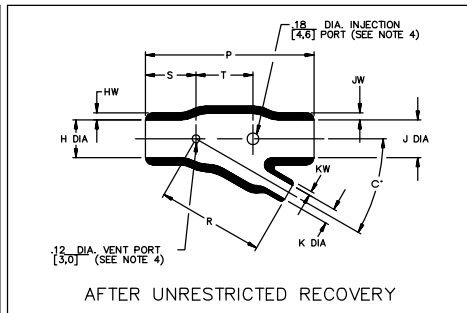
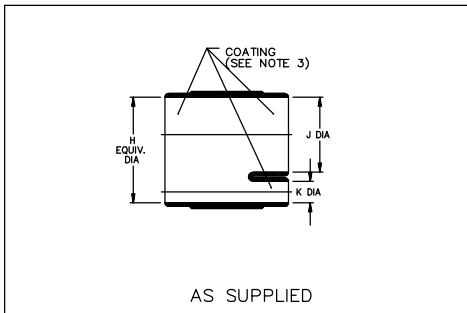


TABLE OF DIMENSIONS

| PART NUMBER | H & J          |               | K             |               | P              | R              | S              | T             | HW           | JW           | KW           | C'   |      |      |      |      |     |
|-------------|----------------|---------------|---------------|---------------|----------------|----------------|----------------|---------------|--------------|--------------|--------------|------|------|------|------|------|-----|
|             | Min            | Max           | Min           | Max           |                |                |                |               |              |              |              | ±10% | ±10% | ±10% | ±10% | ±10% | ±5% |
|             | a              | b             | a             | b             |                |                |                |               |              |              |              | b    | b    | b    | b    | a    | b   |
| 362A014     | 1.20<br>[30,5] | .62<br>[15,7] | .80<br>[20,0] | .42<br>[10,7] | 3.25<br>[82,6] | 2.00<br>[50,8] | 1.25<br>[31,8] | .83<br>[21,1] | .10<br>[2,5] | .10<br>[2,5] | .07<br>[1,8] | 10   | 30   |      |      |      |     |
| 362A024     | 1.40<br>[35,6] | .72<br>[18,3] | .60<br>[15,2] | .34<br>[8,6]  | 2.50<br>[63,5] | 1.62<br>[41,1] | .75<br>[19,1]  | .88<br>[22,4] | .10<br>[2,5] | .10<br>[2,5] | .06<br>[1,5] | 10   | 30   |      |      |      |     |
| 362A114     | 1.40<br>[35,6] | .74<br>[18,8] | .40<br>[10,2] | .21<br>[5,3]  | 2.40<br>[61,0] | 1.40<br>[35,6] | .75<br>[19,1]  | .84<br>[21,3] | .11<br>[2,8] | .11<br>[2,8] | .06<br>[1,5] | 10   | 30   |      |      |      |     |

**STE**  
TE Connectivity  
307 CONSTITUTION DRIVE  
MENLO PARK, CALIFORNIA 94025

Revision : J1  
Date : 29MAR11

Part Number : 362A014 thru 114  
Description : Transition, 30°, Side Breakout, Thinwall

# Molded Parts Specification Control Drawing

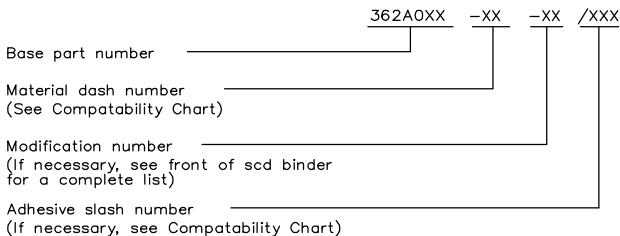
Part Number : 362A014 thru 114  
Description : Transition, 30°, Side Breakout, Thinwall

## COMPATABILITY CHART

| MATERIAL DASH NO. | MATERIAL DESCRIPTION               | RT SPEC | COATING SLASH NO.  | COATING S NO. | COATING DESCRIPTION |
|-------------------|------------------------------------|---------|--------------------|---------------|---------------------|
| -3                | Polyolefin, Semi-rigid             | RT-301  | /42;/86            | S-1017;S-1048 | Adhesive            |
| -4                | Polyolefin, Flexible               | RT-1304 | /42;/86            | S-1017;S-1048 | Adhesive            |
| -5                | Elastomer, Flexible                | RT-501  | N/A                |               |                     |
| -6                | Silicone                           | RT-602  | N/A                |               |                     |
| -12               | *VITON, Flexible                   | RT-1312 | N/A                |               |                     |
| -25               | Elastomer, Fluid Resistant         | RT-1325 | /86;/225           | S-1048;S-1206 | Adhesive            |
| -100              | Polyolefin, ZERODAL™ Semi-flexible | RT-1323 | /180 $\triangle 5$ | S-1030        | Adhesive            |

\*VITON is a Registered Trademark of Dupont

## ORDERING INFORMATION



THIS DRAWING IS SUBJECT TO CHANGE WITHOUT NOTICE; CONSULT YOUR NEAREST FIELD REPRESENTATIVE FOR CURRENT REVISION

**STE**  
TE Connectivity  
307 CONSTITUTION DRIVE  
MENLO PARK, CALIFORNIA 94025

Revision : J1  
Date : 29MAR11

Part Number : 362A014 thru 114  
Description : Transition, 30°, Side Breakout, Thinwall

CAD FILE MP01033



Компания «ЭлектроПласт» предлагает заключение долгосрочных отношений при поставках импортных электронных компонентов на взаимовыгодных условиях!

Наши преимущества:

- Оперативные поставки широкого спектра электронных компонентов отечественного и импортного производства напрямую от производителей и с крупнейших мировых складов;
- Поставка более 17-ти миллионов наименований электронных компонентов;
- Поставка сложных, дефицитных, либо снятых с производства позиций;
- Оперативные сроки поставки под заказ (от 5 рабочих дней);
- Экспресс доставка в любую точку России;
- Техническая поддержка проекта, помощь в подборе аналогов, поставка прототипов;
- Система менеджмента качества сертифицирована по Международному стандарту ISO 9001;
- Лицензия ФСБ на осуществление работ с использованием сведений, составляющих государственную тайну;
- Поставка специализированных компонентов (Xilinx, Altera, Analog Devices, Intersil, Interpoint, Microsemi, Aeroflex, Peregrine, Syfer, Eurofarad, Texas Instrument, Miteq, Cobham, E2V, MA-COM, Hittite, Mini-Circuits, General Dynamics и др.);

Помимо этого, одним из направлений компании «ЭлектроПласт» является направление «Источники питания». Мы предлагаем Вам помощь Конструкторского отдела:

- Подбор оптимального решения, техническое обоснование при выборе компонента;
- Подбор аналогов;
- Консультации по применению компонента;
- Поставка образцов и прототипов;
- Техническая поддержка проекта;
- Защита от снятия компонента с производства.



#### Как с нами связаться

**Телефон:** 8 (812) 309 58 32 (многоканальный)

**Факс:** 8 (812) 320-02-42

**Электронная почта:** [org@eplast1.ru](mailto:org@eplast1.ru)

**Адрес:** 198099, г. Санкт-Петербург, ул. Калинина, дом 2, корпус 4, литера А.