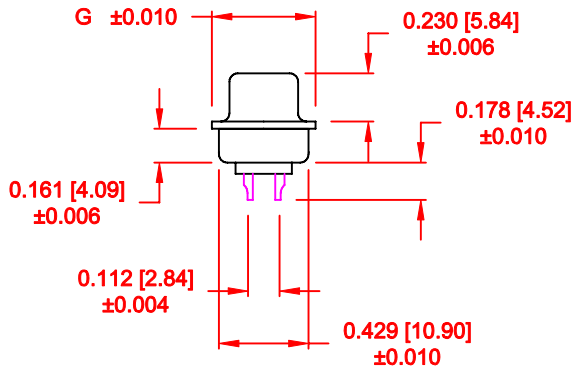
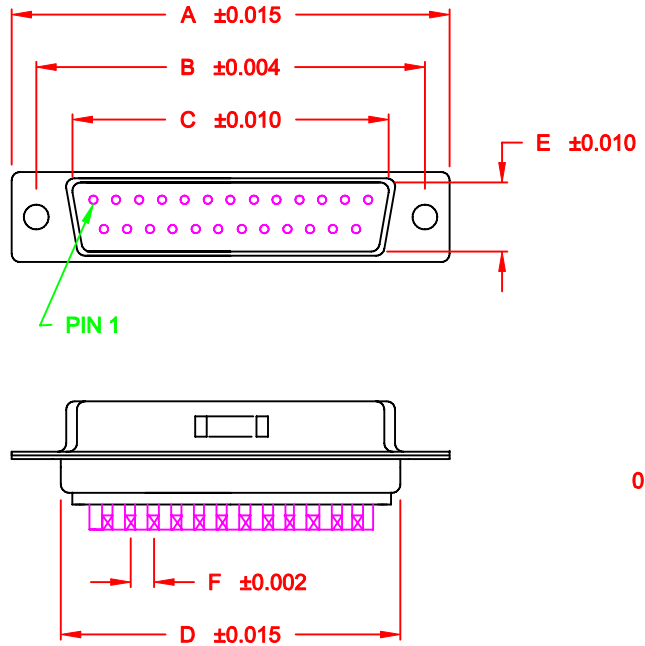


DESCRIPTION: MALE SOLDER CUP/STAMPED

**SPECIFICATIONS:**  
**MATERIALS:**  
 SHELL: STEEL, TIN OR NICKEL PLATED  
 INSULATOR: UL 94V-0 RATED BLACK PBT  
 +30% FIBER-GLASS OR NYLON-66  
 RoHS COMPLIANT  
**ELECTRICALS:**  
 CURRENT RATING: 5 AMPS  
 CONTACT RESISTANCE: 15 mOHMS MAX  
 INSULATOR RESISTANCE: 1000 MOHMS MIN  
 VOLTAGE: 500V AC FOR 1 MINUTE  
 TEMPERATURE: -50°C TO +100°C

| POS. | A     | B     | C     | D     | E     | F    | G     |
|------|-------|-------|-------|-------|-------|------|-------|
| 09   | 1.213 | 0.984 | 0.666 | 0.756 | 0.329 | .109 | 0.496 |
|      | 30.80 | 24.99 | 16.92 | 19.20 | 8.36  | 2.77 | 12.60 |
| 15   | 1.543 | 1.312 | 0.994 | 1.091 | 0.329 | .109 | 0.496 |
|      | 39.19 | 33.32 | 25.25 | 27.70 | 8.36  | 2.77 | 12.60 |
| 25   | 2.087 | 1.852 | 1.534 | 1.618 | 0.329 | .109 | 0.496 |
|      | 53.00 | 47.04 | 38.96 | 41.10 | 8.36  | 2.77 | 12.60 |
| 37   | 2.732 | 2.500 | 2.181 | 2.256 | 0.329 | .109 | 0.496 |
|      | 69.30 | 63.50 | 55.42 | 57.30 | 8.36  | 2.77 | 12.60 |
| 50   | 2.638 | 2.406 | 2.079 | 2.169 | .436  | .109 | .602  |
|      | 67.00 | 61.00 | 52.80 | 55.10 | 11.07 | 2.77 | 15.30 |




**171-YYY-10YLYY1**

**SERIES** \_\_\_\_\_  
**POSITIONS** \_\_\_\_\_  
 009  
 015  
 025  
 037  
 050  
**GENDER** \_\_\_\_\_  
 1 = MALE  
 2 = FEMALE  
**TERMINATION** \_\_\_\_\_  
 0 = SOLDER CUP  
**SHELL PLATING** \_\_\_\_\_  
 2 = TIN  
 3 = NICKEL  
**HARDWARE OPTIONS** \_\_\_\_\_  
 00 = NO HARDWARE  
 01 = .098 4-40 CLINCH NUT BOARD SIDE  
 02 = .236 4-40 CLINCH NUT BOARD SIDE  
 03 = .236 4-40 CLINCH NUT MATING SIDE  
 05 = .237 4-40 BOARD LOCK  
 91 = .237 4-40 SPACER/BOARD LOCK  
**PLATING OPTIONS** \_\_\_\_\_  
 1 = GOLD FLASH  
 2 = 30 MICRO-INCH GOLD

WILL ACCEPT 28-20 AWG CONDUCTORS

RoHS COMPLIANT

DO NOT SCALE FROM DRAWING

|  |   |                                |                            |                      |
|--|---|--------------------------------|----------------------------|----------------------|
|  | THESE DRAWINGS AND SPECIFICATIONS ARE THE PROPERTY OF NorComp AND SHALL NOT BE REPRODUCED, COPIED OR USED AS THE BASIS FOR THE MANUFACTURE OF SALE OF APPARATUS WITHOUT WRITTEN PERMISSION. |                                | DRAWN: <b>PAM JENKINS</b>  | DATE: <b>9-13-05</b> |
|  |   |                                | CHECKED:                   | DATE:                |
| <b>NorComp</b>   |   | SCALE:                         | SHEET <b>1</b> OF <b>2</b> | REV <b>6</b>         |
|  |   | DWG NO. <b>171-YYY-10YLYY1</b> |                            |                      |

**TOLERANCE:**  
ALL DIMENSIONS ARE  $\pm 0.010$

**ALL CLINCH-NUTS ARE 4-40 INTERNAL THREADS**

01X ..... 0.098" (BOARD SIDE) - CN1



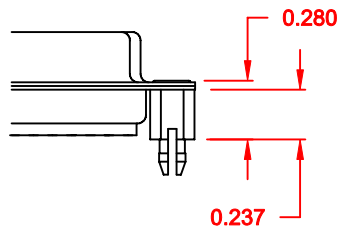
02X ..... 0.236" (BOARD SIDE) - CN2



03X..... 0.236" (MATING SIDE) - CN8



05X ..... 0.237" (BOARD SIDE) - CN10



91X ..... 0.237" BOARD SIDE  
0.197 MATING SIDE  
CN10/SFSO4404



NOTE: 4-40 FEMALE SCREW LOCK IS REMOVABLE

**DO NOT SCALE FROM DRAWING**

**RoHS COMPLIANT**

|  |   |                                |                                |                          |
|--|---|--------------------------------|--------------------------------|--------------------------|
|  | THESE DRAWINGS AND SPECIFICATIONS ARE THE PROPERTY OF NorComp AND SHALL NOT BE REPRODUCED, COPIED OR USED AS THE BASIS FOR THE MANUFACTURE OF SALE OF APPARATUS WITHOUT WRITTEN PERMISSION. |                                | DRAWN:<br><b>WAYNE ROBBINS</b> | DATE:<br><b>11-28-05</b> |
|  |   |                                | CHECKED:                       | DATE:                    |
| <h1>NorComp</h1>   |   | SCALE:                         | SHEET <b>2</b> OF <b>2</b>     | REV <b>6</b>             |
|  |   | DWG NO. <b>171-YYY-10YLYY1</b> |                                |                          |



Компания «ЭлектроПласт» предлагает заключение долгосрочных отношений при поставках импортных электронных компонентов на взаимовыгодных условиях!

Наши преимущества:

- Оперативные поставки широкого спектра электронных компонентов отечественного и импортного производства напрямую от производителей и с крупнейших мировых складов;
- Поставка более 17-ти миллионов наименований электронных компонентов;
- Поставка сложных, дефицитных, либо снятых с производства позиций;
- Оперативные сроки поставки под заказ (от 5 рабочих дней);
- Экспресс доставка в любую точку России;
- Техническая поддержка проекта, помощь в подборе аналогов, поставка прототипов;
- Система менеджмента качества сертифицирована по Международному стандарту ISO 9001;
- Лицензия ФСБ на осуществление работ с использованием сведений, составляющих государственную тайну;
- Поставка специализированных компонентов (Xilinx, Altera, Analog Devices, Intersil, Interpoint, Microsemi, Aeroflex, Peregrine, Syfer, Eurofarad, Texas Instrument, Miteq, Cobham, E2V, MA-COM, Hittite, Mini-Circuits, General Dynamics и др.);

Помимо этого, одним из направлений компании «ЭлектроПласт» является направление «Источники питания». Мы предлагаем Вам помощь Конструкторского отдела:

- Подбор оптимального решения, техническое обоснование при выборе компонента;
- Подбор аналогов;
- Консультации по применению компонента;
- Поставка образцов и прототипов;
- Техническая поддержка проекта;
- Защита от снятия компонента с производства.



#### Как с нами связаться

**Телефон:** 8 (812) 309 58 32 (многоканальный)

**Факс:** 8 (812) 320-02-42

**Электронная почта:** [org@eplast1.ru](mailto:org@eplast1.ru)

**Адрес:** 198099, г. Санкт-Петербург, ул. Калинина, дом 2, корпус 4, литера А.