


THIS DRAWING IS UNPUBLISHED. RELEASED FOR PUBLICATION
 © COPYRIGHT - By - ALL RIGHTS RESERVED.

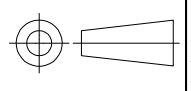
| | | | | | |
|-----------|------------|---------------------------|---------|-----|------|
| LOC FB | DIST 00 | REVISIONS | | | |
| P | LTR | DESCRIPTION | DATE | DWN | APVD |
| | P | REVISED PER ECO-11-005033 | 29MAR11 | RK | HMR |

| NAME | POS | IN TUBE P/N | QTY'S | CT POST HDR ASS'Y (BOX-H DIP) | COLOR | NAME | POS | IN TUBE P/N | QTY'S | CT POST HDR ASS'Y (BOX-H DIP) | COLOR | | | | | | | | | | | | |
|--|-----|-------------|-------|-------------------------------|-------|--|----------|-------------|-------|-------------------------------|-------|----|--|------------|--|--|----|--|------------|--|--|------|-----------------|
| TUBE PACKING AMP CT CONN POST HDR ASS'Y (BOX-H DIP) | | | | | | TUBE PACKING AMP CT CONN POST HDR ASS'Y (BOX-H DIP) | | | | | | | | | | | | | | | | | |
| | | | | | | | | | | | | 12 | | 3-292164-2 | | | 15 | | 3-292250-2 | | | BLUE | |
| | | | | | | | | | | | | 11 | | 3- -1 | | | 20 | | 3- -1 | | | | |
| | | | | | | | | | | | | 10 | | 3- -0 | | | 20 | | 3- -0 | | | | |
| | | | | | | | | | | | | 9 | | 2- -9 | | | 20 | | 2- -9 | | | | |
| | | | | | | | | | | | | 8 | | 2- -8 | | | 25 | | 2- -8 | | | | |
| | | | | | | | | | | | | 7 | | 2- -7 | | | 30 | | 2- -7 | | | | |
| | | | | | | | | | | | | 6 | | 2- -6 | | | 30 | | 2- -6 | | | | |
| | | | | | | | | | | | | 5 | | 2- -5 | | | 40 | | 2- -5 | | | | |
| | | | | | | | | | | | | 4 | | 2- -4 | | | 45 | | 2- -4 | | | | |
| | | | | | | | | | | | | 3 | | 2- -3 | | | 60 | | 2- -3 | | | | |
| | | | | | | | | | | | | 2 | | 2-292164-2 | | | 80 | | 2-292250-2 | | | | |
| | | | | | | | | | | | | 15 | | 1-292164-5 | | | 15 | | 1-292250-5 | | | | NATURAL (WHITE) |
| | | | | | | | | | | | | 14 | | 1- -4 | | | 15 | | 1- -4 | | | | |
| | | | | | | | | | | | | 13 | | 1- -3 | | | 15 | | 1- -3 | | | | |
| 12 | | 1- -2 | | | 15 | | 1- -2 | | | | | | | | | | | | | | | | |
| 11 | | 1- -1 | | | 20 | | 1- -1 | | | | | | | | | | | | | | | | |
| 10 | | 1- -0 | | | 20 | | 1- -0 | | | | | | | | | | | | | | | | |
| 9 | | -9 | | | 20 | | -9 | | | | | | | | | | | | | | | | |
| 8 | | -8 | | | 25 | | -8 | | | | | | | | | | | | | | | | |
| 7 | | -7 | | | 30 | | -7 | | | | | | | | | | | | | | | | |
| 6 | | -6 | | | 30 | | -6 | | | | | | | | | | | | | | | | |
| 5 | | -5 | | | 40 | | -5 | | | | | | | | | | | | | | | | |
| 4 | | -4 | | | 45 | | -4 | | | | | | | | | | | | | | | | |
| 3 | | -3 | | | 60 | | -3 | | | | | | | | | | | | | | | | |
| 2 | | 292164-2 | | | 80 | | 292250-2 | | | | | | | | | | | | | | | | |

- NOTE:
1. TUBE P/N: 6-720999-1 (P.V.C)
 2. THIS PRODUCT IS IN TUBE PACKING OF P/N 292250

THIS DRAWING IS A CONTROLLED DOCUMENT.

| | |
|-----------------------------|---|
| DWN J.JIANG 23JAN03 |  TE Connectivity |
| CHK S.YAO 23JAN03 | |
| APVD T.SASAKI 23JAN03 | |
| NAME | |
| PRODUCT SPEC 108-60016 | TUBE PACKING AMP CT CONN. POST HDR ASS'Y (BOX-H DIP) |
| APPLICATION SPEC | RESTRICTED TO |
| WEIGHT | SIZE A3 |
| CUSTOMER DRAWING | CAGE CODE 00779 |
| | DRAWING NO C-292164 |
| | SCALE // |
| | SHEET 1 OF 1 |
| | REV P |

| | |
|---|--|
| DIMENSIONS: mm | TOLERANCES UNLESS OTHERWISE SPECIFIED: |
|  | 0 PLC ± - |
| | 1 PLC ± - |
| | 2 PLC ± - |
| | 3 PLC ± - |
| | 4 PLC ± - |
| | ANGLES ± - |
| MATERIAL | FINISH |



Компания «ЭлектроПласт» предлагает заключение долгосрочных отношений при поставках импортных электронных компонентов на взаимовыгодных условиях!

Наши преимущества:

- Оперативные поставки широкого спектра электронных компонентов отечественного и импортного производства напрямую от производителей и с крупнейших мировых складов;
- Поставка более 17-ти миллионов наименований электронных компонентов;
- Поставка сложных, дефицитных, либо снятых с производства позиций;
- Оперативные сроки поставки под заказ (от 5 рабочих дней);
- Экспресс доставка в любую точку России;
- Техническая поддержка проекта, помощь в подборе аналогов, поставка прототипов;
- Система менеджмента качества сертифицирована по Международному стандарту ISO 9001;
- Лицензия ФСБ на осуществление работ с использованием сведений, составляющих государственную тайну;
- Поставка специализированных компонентов (Xilinx, Altera, Analog Devices, Intersil, Interpoint, Microsemi, Aeroflex, Peregrine, Syfer, Eurofarad, Texas Instrument, Miteq, Cobham, E2V, MA-COM, Hittite, Mini-Circuits, General Dynamics и др.);

Помимо этого, одним из направлений компании «ЭлектроПласт» является направление «Источники питания». Мы предлагаем Вам помощь Конструкторского отдела:

- Подбор оптимального решения, техническое обоснование при выборе компонента;
- Подбор аналогов;
- Консультации по применению компонента;
- Поставка образцов и прототипов;
- Техническая поддержка проекта;
- Защита от снятия компонента с производства.



Как с нами связаться

Телефон: 8 (812) 309 58 32 (многоканальный)

Факс: 8 (812) 320-02-42

Электронная почта: org@eplast1.ru

Адрес: 198099, г. Санкт-Петербург, ул. Калинина, дом 2, корпус 4, литера А.