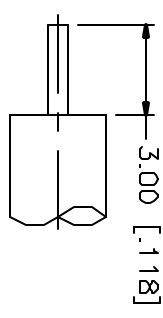
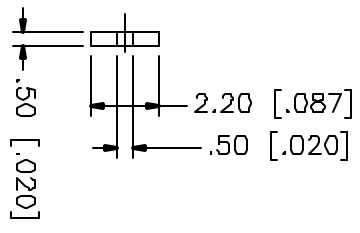
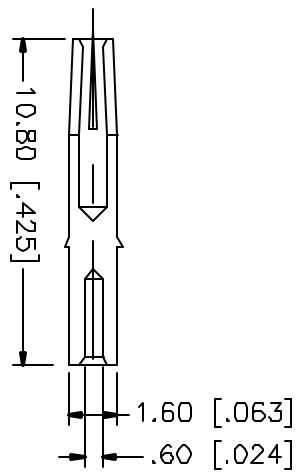
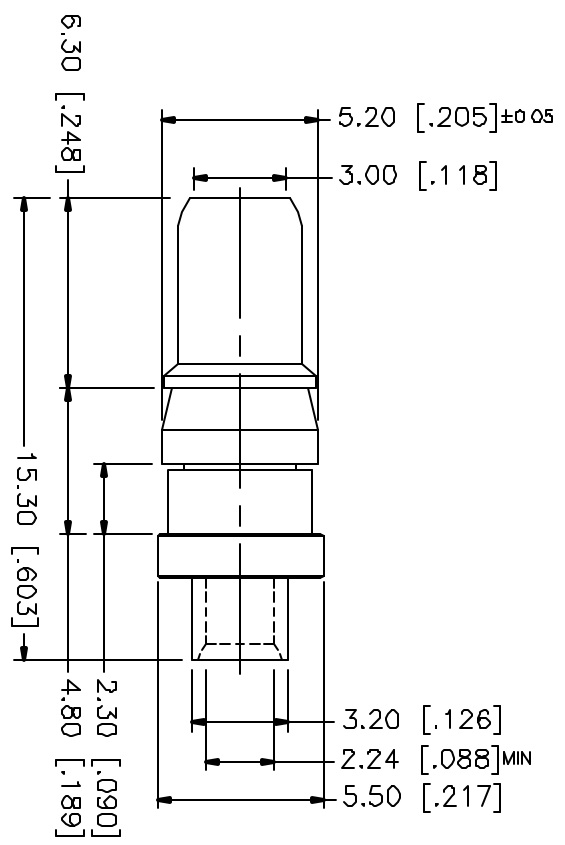



REV.	DATE	DESCRIPTION
NC	08/09/01	INITIAL RELEASE



RECOMMENDED  
CABLE STRIPPING DIM'S



DESCRIPTION	MATERIAL	FINISH	UNLESS OTHERWISE SPECIFIED DIMENSIONS ARE IN MILLIMETERS DIMENSIONS IN [ ] ARE IN INCHES FOR CUSTOMER REFERENCE ONLY	APPROVALS	DATE	 <p>D-SUB CRIMP PLUG (RG .085", .086" SEMI RIGID CABLE)</p>
1 BODY	BRASS	GOLD	<p>UNLESS OTHERWISE SPECIFIED TOLERANCES FOR MILLIMETERS ARE</p> <p>0.5-6 = ± 0.2</p> <p>6-30 = ± 0.4</p> <p>30-120 = ± 0.6</p> <p>120-315 = ± 1</p> <p>315-1000 = ± 1.6</p> <p>1000-2000 = ± 2.4</p> <p>DO NOT SCALE DRAWING</p>	DRAWN	08/09/01	
2 INSULATOR	TEFLON	NATURAL		REVISED		
3 CONTACT PIN	PHOS. BRONZE	GOLD		ESD		
4						
5						
6						
7						
8						

TITLE	SIZE	FSCN NO	DWG. NO	REV
D-SUB CRIMP PLUG (RG .085", .086" SEMI RIGID CABLE)	A	99001	212108.DWG	NC
SCALE	NA	PART NO.	212108	SHEET
				1 OF 1



Компания «ЭлектроПласт» предлагает заключение долгосрочных отношений при поставках импортных электронных компонентов на взаимовыгодных условиях!

Наши преимущества:

- Оперативные поставки широкого спектра электронных компонентов отечественного и импортного производства напрямую от производителей и с крупнейших мировых складов;
- Поставка более 17-ти миллионов наименований электронных компонентов;
- Поставка сложных, дефицитных, либо снятых с производства позиций;
- Оперативные сроки поставки под заказ (от 5 рабочих дней);
- Экспресс доставка в любую точку России;
- Техническая поддержка проекта, помощь в подборе аналогов, поставка прототипов;
- Система менеджмента качества сертифицирована по Международному стандарту ISO 9001;
- Лицензия ФСБ на осуществление работ с использованием сведений, составляющих государственную тайну;
- Поставка специализированных компонентов (Xilinx, Altera, Analog Devices, Intersil, Interpoint, Microsemi, Aeroflex, Peregrine, Syfer, Eurofarad, Texas Instrument, Miteq, Cobham, E2V, MA-COM, Hittite, Mini-Circuits, General Dynamics и др.);

Помимо этого, одним из направлений компании «ЭлектроПласт» является направление «Источники питания». Мы предлагаем Вам помощь Конструкторского отдела:

- Подбор оптимального решения, техническое обоснование при выборе компонента;
- Подбор аналогов;
- Консультации по применению компонента;
- Поставка образцов и прототипов;
- Техническая поддержка проекта;
- Защита от снятия компонента с производства.



#### Как с нами связаться

**Телефон:** 8 (812) 309 58 32 (многоканальный)

**Факс:** 8 (812) 320-02-42

**Электронная почта:** [org@eplast1.ru](mailto:org@eplast1.ru)

**Адрес:** 198099, г. Санкт-Петербург, ул. Калинина, дом 2, корпус 4, литера А.