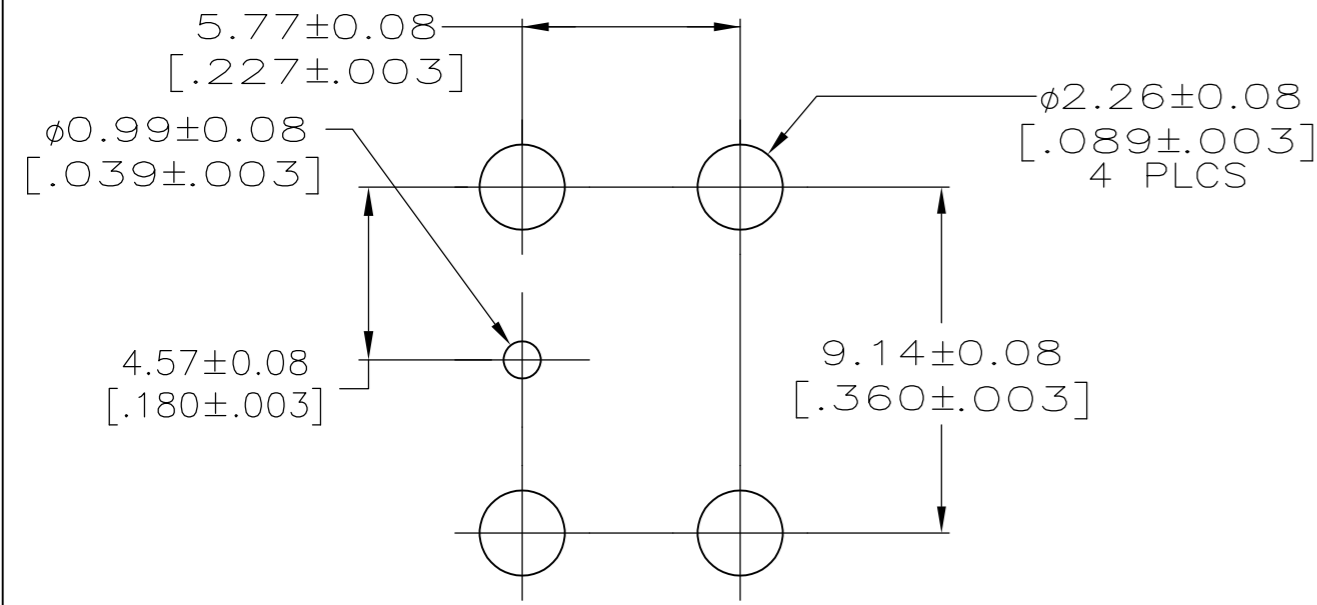
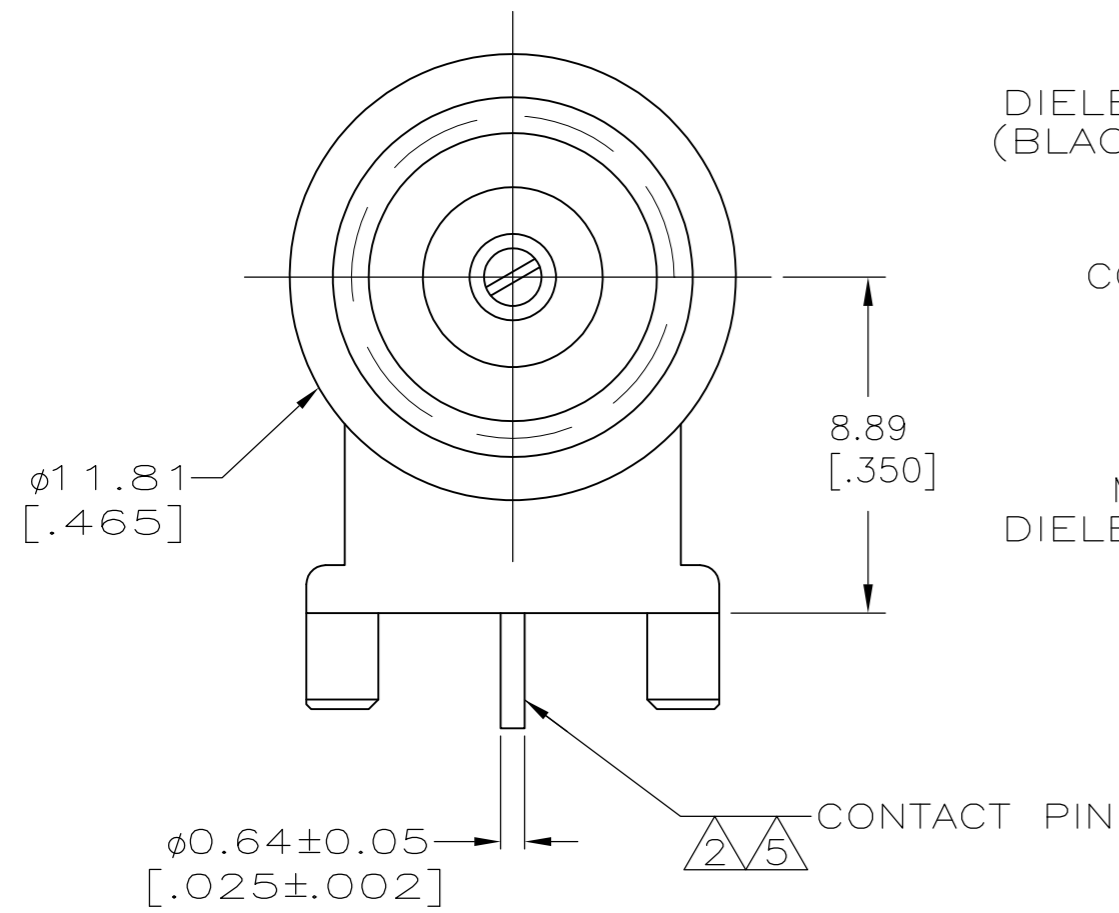
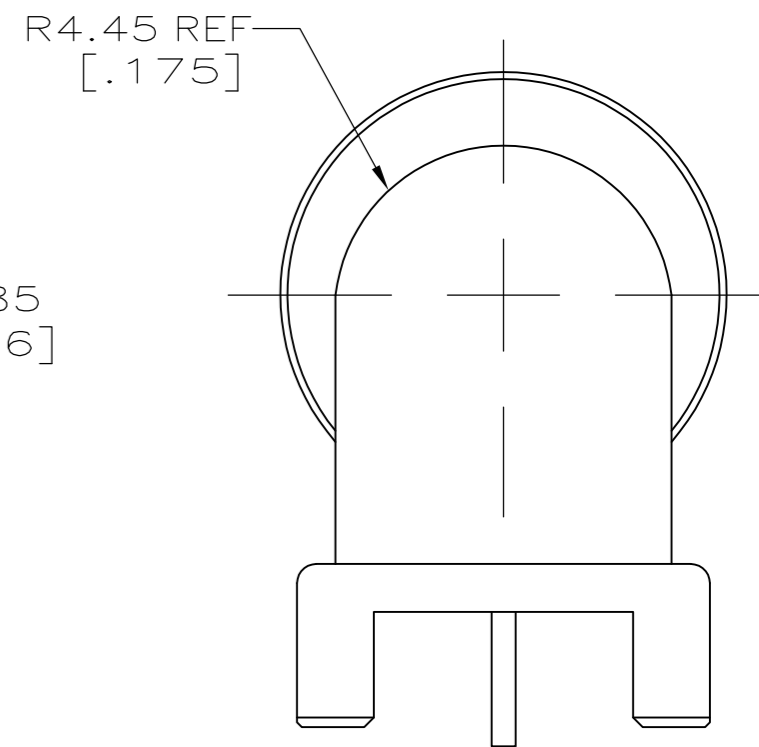
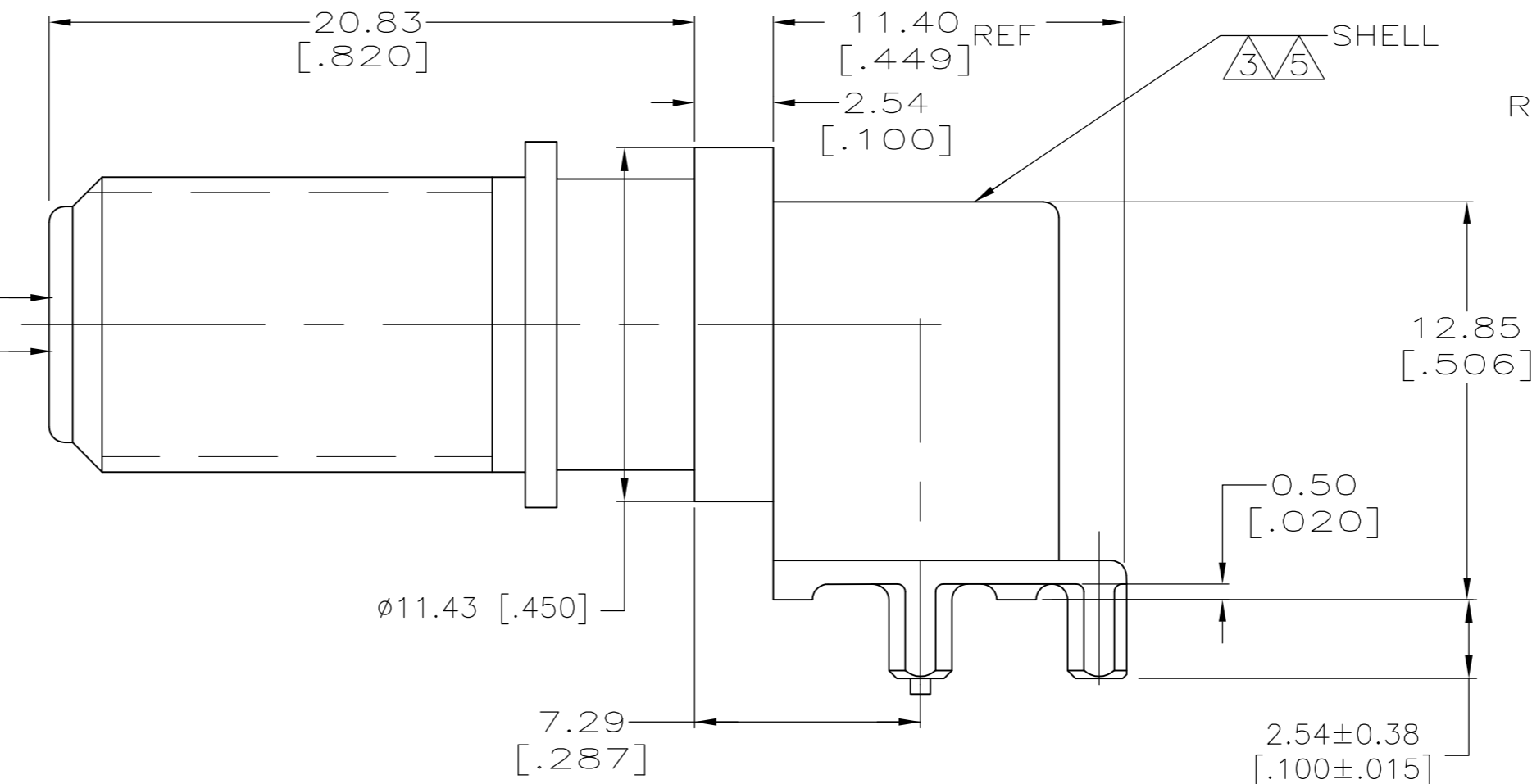
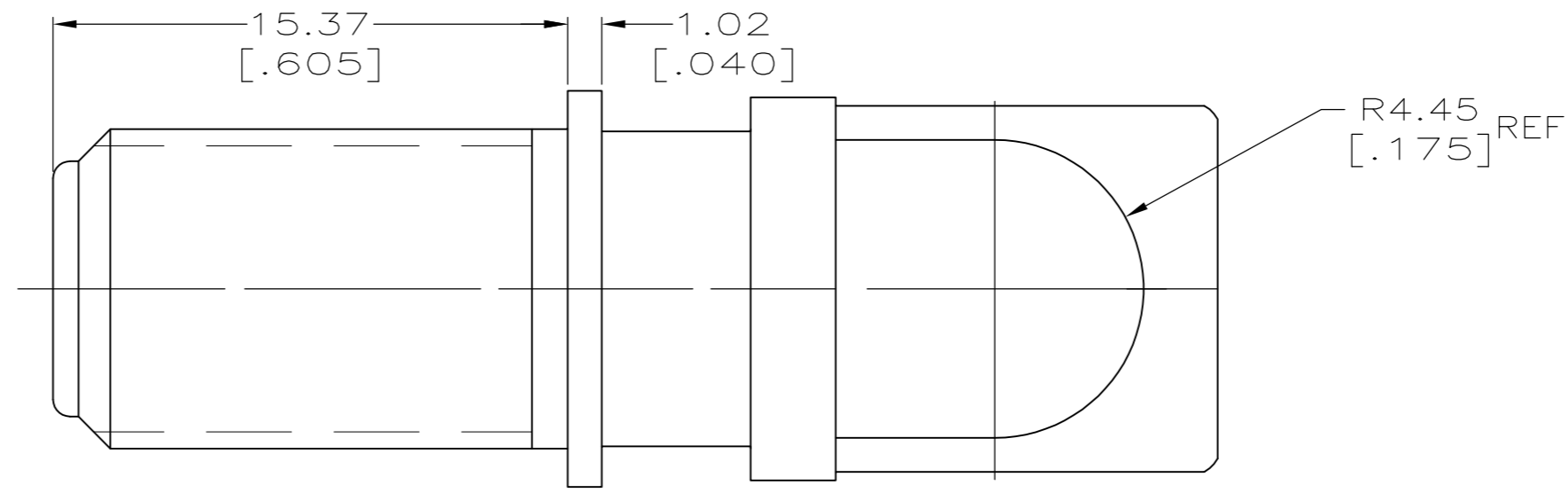


THIS DRAWING IS UNPUBLISHED. RELEASED FOR PUBLICATION  
 © COPYRIGHT - By - ALL RIGHTS RESERVED.

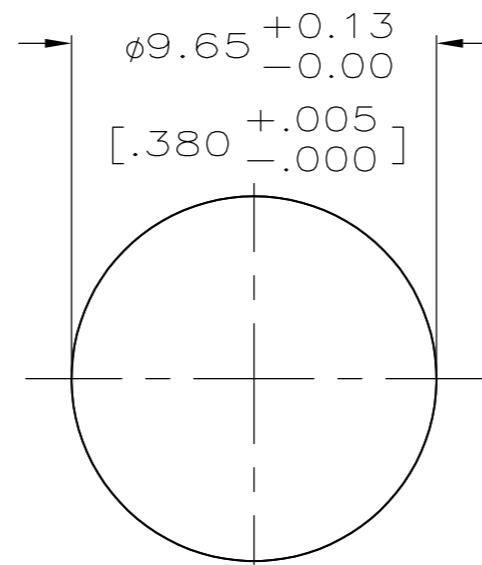
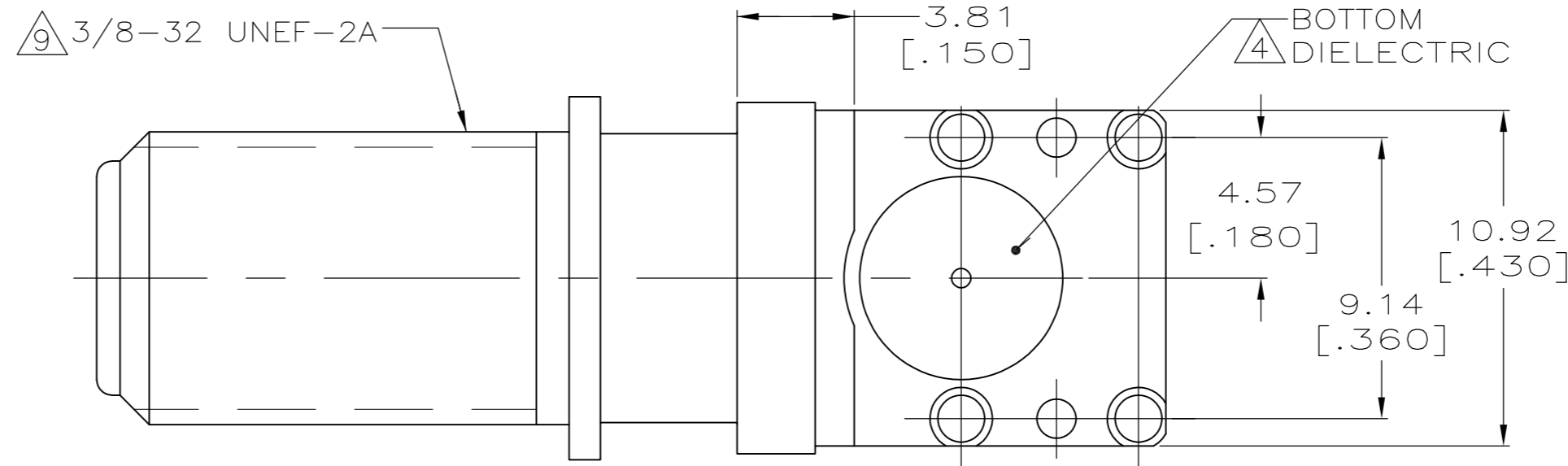
Loc		DIST		REVISIONS			
P	LTR	DESCRIPTION	DATE	DWN	APVD		
AJ	16						
	A	REVISED PER ECO-11-014734	19JUL11	HMR	FB		



PCB CONFIGURATION



FRONT DIELECTRIC (BLACK) 8  
 CONTACT 1/5  
 MIDDLE DIELECTRIC 8



SUGGESTED PANEL CUTOUT

- 1 PHOSPHOR BRONZE PER QQ-B-750.
- 2 BRASS PER ASTM-B-453
- 3 ZINC PER QQ-Z-363.
- 4 ACETAL, GENERAL PURPOSE
- 5 TIN PLATE PER ASTM-B-545, 3.81 μm [.000150] MINIMUM THICK. NICKEL PLATE PER QQ-N-290 1.27 μm [.000050] MINIMUM THICK.
- 6 CONNECTOR WILL ACCEPT CENTER CONDUCTOR DIAMETER RANGE OF 0.56 [.022]-1.19 [.047]
- 7 RETURN LOSS: -20dB MIN AT 1 GHz.
- 8 POLYMETHYLPENTENE, GENERAL PURPOSE.
- 9 MAJOR DIA MODIFIED TO .365 REF.

6274430-1  
 PART NUMBER

THIS DRAWING IS A CONTROLLED DOCUMENT.		DWN L.VARELA - DOCK5 02FEB2005	TE Connectivity	
DIMENSIONS: mm [INCHES]		CHK J. HAVENER 02FEB2005		
TOLERANCES UNLESS OTHERWISE SPECIFIED:		APVD K. WEIDNER 02FEB2005	NAME	
0 PLC ± -	1 PLC ± -	PRODUCT SPEC	108-1800	
2 PLC ± -	3 PLC ± 0.20 [.008]	APPLICATION SPEC	-	
4 PLC ± -	ANGLES ± -	WEIGHT	-	
MATERIAL	FINISH	CUSTOMER DRAWING	SIZE A2	CAGE CODE 00779
			DRAWING NO C=6274430	RESTRICTED TO
			SCALE 5:1	SHEET 1 of 1
			REV A	



Компания «ЭлектроПласт» предлагает заключение долгосрочных отношений при поставках импортных электронных компонентов на взаимовыгодных условиях!

Наши преимущества:

- Оперативные поставки широкого спектра электронных компонентов отечественного и импортного производства напрямую от производителей и с крупнейших мировых складов;
- Поставка более 17-ти миллионов наименований электронных компонентов;
- Поставка сложных, дефицитных, либо снятых с производства позиций;
- Оперативные сроки поставки под заказ (от 5 рабочих дней);
- Экспресс доставка в любую точку России;
- Техническая поддержка проекта, помощь в подборе аналогов, поставка прототипов;
- Система менеджмента качества сертифицирована по Международному стандарту ISO 9001;
- Лицензия ФСБ на осуществление работ с использованием сведений, составляющих государственную тайну;
- Поставка специализированных компонентов (Xilinx, Altera, Analog Devices, Intersil, Interpoint, Microsemi, Aeroflex, Peregrine, Syfer, Eurofarad, Texas Instrument, Miteq, Cobham, E2V, MA-COM, Hittite, Mini-Circuits, General Dynamics и др.);

Помимо этого, одним из направлений компании «ЭлектроПласт» является направление «Источники питания». Мы предлагаем Вам помощь Конструкторского отдела:

- Подбор оптимального решения, техническое обоснование при выборе компонента;
- Подбор аналогов;
- Консультации по применению компонента;
- Поставка образцов и прототипов;
- Техническая поддержка проекта;
- Защита от снятия компонента с производства.



#### Как с нами связаться

**Телефон:** 8 (812) 309 58 32 (многоканальный)

**Факс:** 8 (812) 320-02-42

**Электронная почта:** [org@eplast1.ru](mailto:org@eplast1.ru)

**Адрес:** 198099, г. Санкт-Петербург, ул. Калинина, дом 2, корпус 4, литера А.