

# SERIES TL1105 SWITCHES

TACT SWITCHES - 6mm x 6mm

TACT SWITCHES

NAVIGATION SWITCHES

PUSHBUTTON SWITCHES

TOGGLE SWITCHES

ROCKER SWITCHES

SLIDE SWITCHES

SNAP-ACTION SWITCHES

DIP SWITCHES

KEYLOCK SWITCHES

ROTARY SWITCHES

DETECTOR SWITCHES

CAP OPTIONS



## SPECIFICATIONS

|                        |   |
|------------------------|---|
| Contact Rating:        | 50mA @ 12 VDC (50mA @ 50VDC-gold)   |
| Life Expectancy:       | 100,000 cycles  |
| Contact Resistance:    | 100mΩ max., typical @ 2-4 VDC<br>100mA for both silver and gold plated contacts |
| Insulation Resistance: | 100MΩ min.  |
| Dielectric Strength:   | 250 VAC   |
| Actuation Force:       | 100 ± 50 gf, 160 ± 50 gf, 250 ± 50 gf   |
| Operating Temperature: | -20°C to 70°C   |
| Travel:                | 0.25 Typ  |

## MATERIALS

|            |                       |
|------------|-----------------------|
| Housing:   | Nylon or PBT          |
| Actuator:  | Nylon, Acetal or PBT  |
| Cover:     | Polyester             |
| Contacts:  | Gold or silver plated |
| Terminals: | Silver plated brass   |

### FEATURES & BENEFITS

- ▶ Reliable dome contact technology
- ▶ Strong tactile/audible feedback
- ▶ Multiple operating force options

### APPLICATIONS/MARKETS

- ▶ Telecommunications
- ▶ Consumer Electronics
- ▶ Audio/visual
- ▶ Medical
- ▶ Testing/instrumentation
- ▶ Computer/servers/peripherals

## HOW TO ORDER

| SERIES                   | MODEL NO. | ACTUATOR ("L" Dimension)   | OPERATING FORCE      | CONTACT MTL./TERMINATION | CAP (Where Avail.)                                    | CAP COLOR |
|--------------------------|-----------|--|----------------------|--------------------------|---|-----------|
| TL<br>TLE = Earth Ground | 1105      | (None) = 4.3mm<br>A = 5.0mm<br>B = 9.5mm<br>C = 8.0mm<br>D = 13.0mm<br>E = 7.3mm<br>F = 7.0mm<br>G = 9.7mm<br>H = 12.5mm<br>K = 13.5mm<br>L = 17.0mm<br>P = 8.5mm<br>Y = 16.3mm<br>T = 2.4mm <input type="checkbox"/><br>SP = 2.8mm <input type="checkbox"/> | F100<br>F160<br>F250 | Q = Silver<br>R = Gold   | See Cap Options<br>Caps available for SP option only. |           |

- Square Snap-on Actuator Head  
"L" Dimension is 7.5mm

|    |                     |   |                      |                        |   |  |
|----|---------------------|---|----------------------|------------------------|---|--|
| TL | 1105<br>(Rt. Angle) | V = 3.85mm<br>W = 3.15mm<br>X = 5.85mm<br>R = 6.15mm<br>M = 6.85mm<br>S = 8.35mm<br>N = 11.85mm<br>Q = 15.85mm<br>J = 2.4mm <input type="checkbox"/><br>JA = 2.8mm <input type="checkbox"/> | F100<br>F160<br>F250 | Q = Silver<br>R = Gold | See Cap Options<br>Caps available for JA option only. |  |
|----|---------------------|---|----------------------|------------------------|---|--|

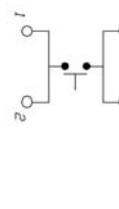
- Square Snap-on Actuator Head  
"L" Dimension is 6.35mm

Example Ordering Number  
TL-1105-SP-F160-Q-1R RED

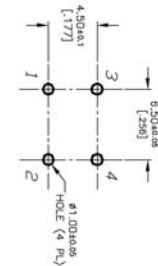
Specifications subject to change without notice 2.28.2018



### TL 1105



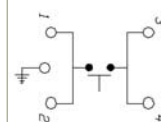
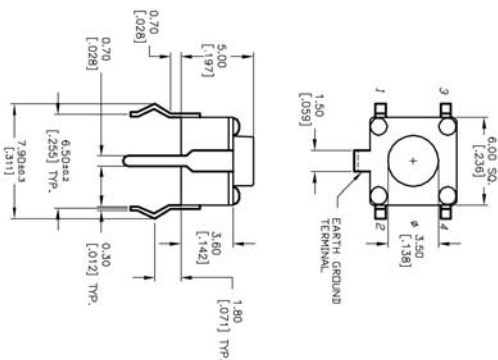
SCHEMATIC



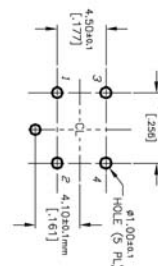
P.C. MOUNTING

### TLE 1105

TLE (EARTH TERMINAL)



SCHEMATIC

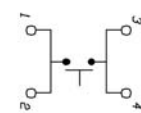
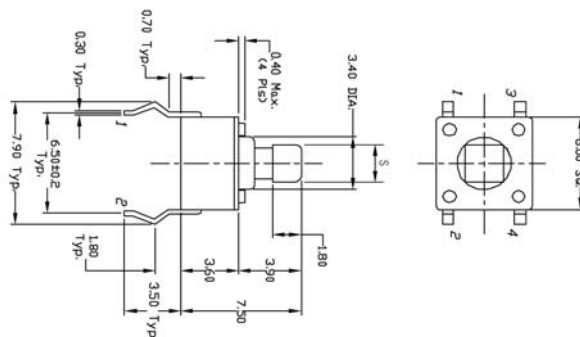


P.C. MOUNTING

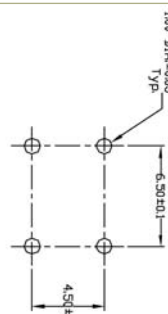
### TL 1105 T



| Model No. | 'S' Dim. |
|-----------|----------|
| TL1105T   | 2.4 mm   |
| TL1105SP  | 2.8 mm   |



SCHEMATIC



P.C. MOUNTING

TACT SWITCHES

NAVIGATION SWITCHES

PUSHBUTTON SWITCHES

TOGGLE SWITCHES

ROCKER SWITCHES

SLIDE SWITCHES

SNAP-ACTION SWITCHES

DIP SWITCHES

KEYLOCK SWITCHES

ROTARY SWITCHES

DETECTOR SWITCHES

CAP OPTIONS

# SERIES TL1105 SWITCHES

TACT SWITCHES - 6mm x 6mm

TACT SWITCHES

NAVIGATION SWITCHES

PUSHBUTTON SWITCHES

TOGGLE SWITCHES

ROCKER SWITCHES

SLIDE SWITCHES

SNAP-ACTION SWITCHES

DIP SWITCHES

KEYLOCK SWITCHES

ROTARY SWITCHES

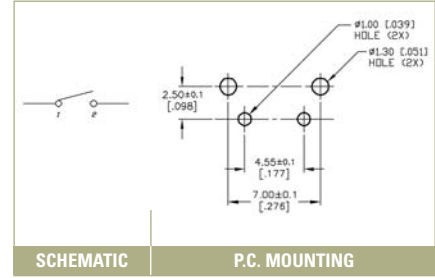
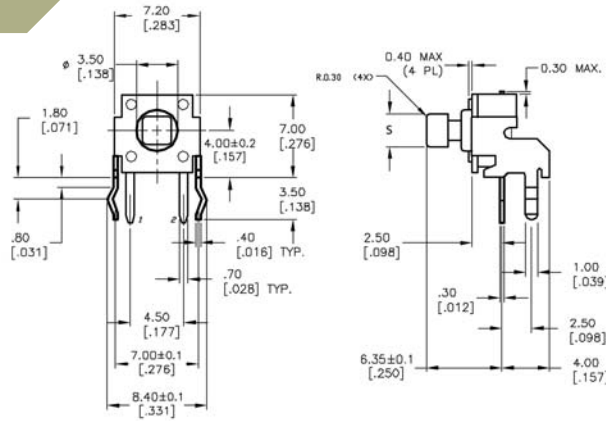
DETECTOR SWITCHES

CAP OPTIONS

## TL 1105 J

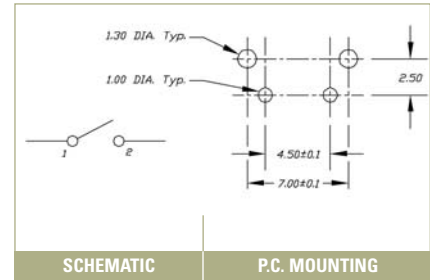
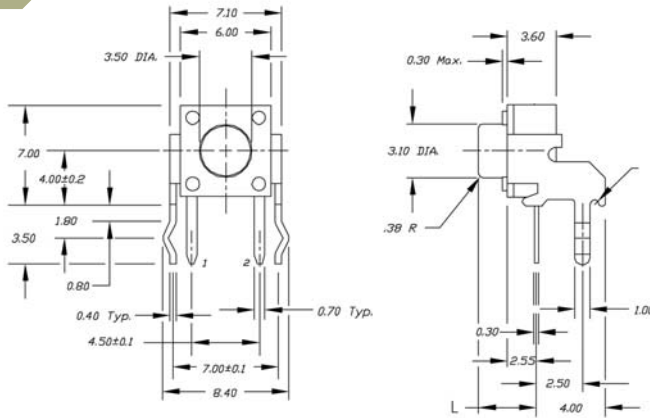


| Model No. | 'S' Dim. |
|-----------|----------|
| TL1105J   | 2.4 mm   |
| TL1105JA  | 2.8 mm   |



## TL 1105

RIGHT ANGLE





Компания «ЭлектроПласт» предлагает заключение долгосрочных отношений при поставках импортных электронных компонентов на взаимовыгодных условиях!

Наши преимущества:

- Оперативные поставки широкого спектра электронных компонентов отечественного и импортного производства напрямую от производителей и с крупнейших мировых складов;
- Поставка более 17-ти миллионов наименований электронных компонентов;
- Поставка сложных, дефицитных, либо снятых с производства позиций;
- Оперативные сроки поставки под заказ (от 5 рабочих дней);
- Экспресс доставка в любую точку России;
- Техническая поддержка проекта, помощь в подборе аналогов, поставка прототипов;
- Система менеджмента качества сертифицирована по Международному стандарту ISO 9001;
- Лицензия ФСБ на осуществление работ с использованием сведений, составляющих государственную тайну;
- Поставка специализированных компонентов (Xilinx, Altera, Analog Devices, Intersil, Interpoint, Microsemi, Aeroflex, Peregrine, Syfer, Eurofarad, Texas Instrument, Miteq, Cobham, E2V, MA-COM, Hittite, Mini-Circuits, General Dynamics и др.);

Помимо этого, одним из направлений компании «ЭлектроПласт» является направление «Источники питания». Мы предлагаем Вам помощь Конструкторского отдела:

- Подбор оптимального решения, техническое обоснование при выборе компонента;
- Подбор аналогов;
- Консультации по применению компонента;
- Поставка образцов и прототипов;
- Техническая поддержка проекта;
- Защита от снятия компонента с производства.



#### Как с нами связаться

**Телефон:** 8 (812) 309 58 32 (многоканальный)

**Факс:** 8 (812) 320-02-42

**Электронная почта:** [org@eplast1.ru](mailto:org@eplast1.ru)

**Адрес:** 198099, г. Санкт-Петербург, ул. Калинина, дом 2, корпус 4, литера А.