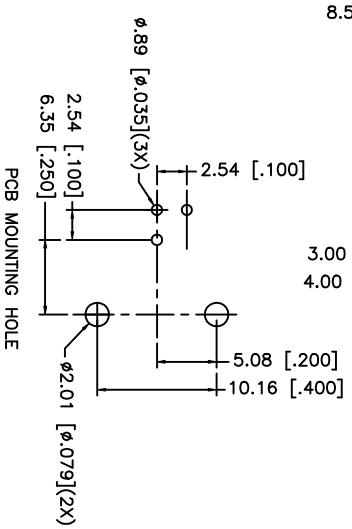
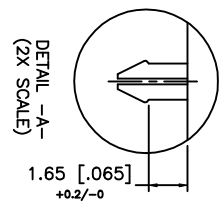
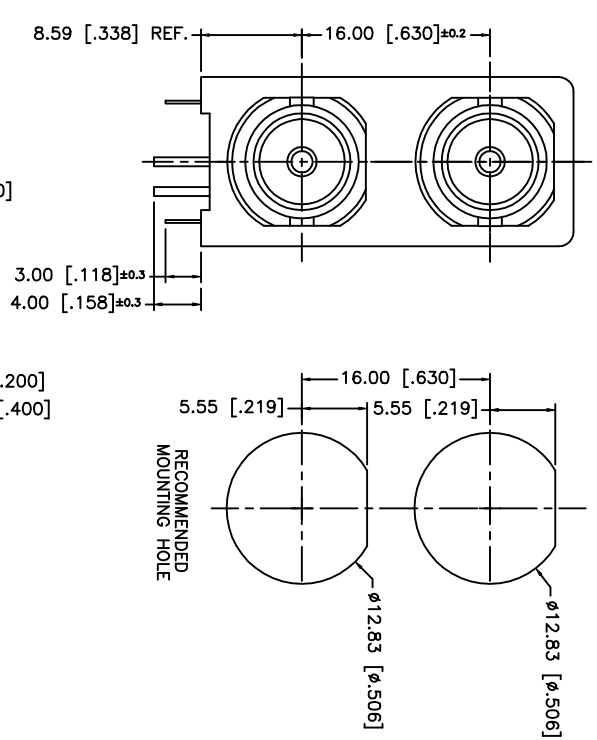
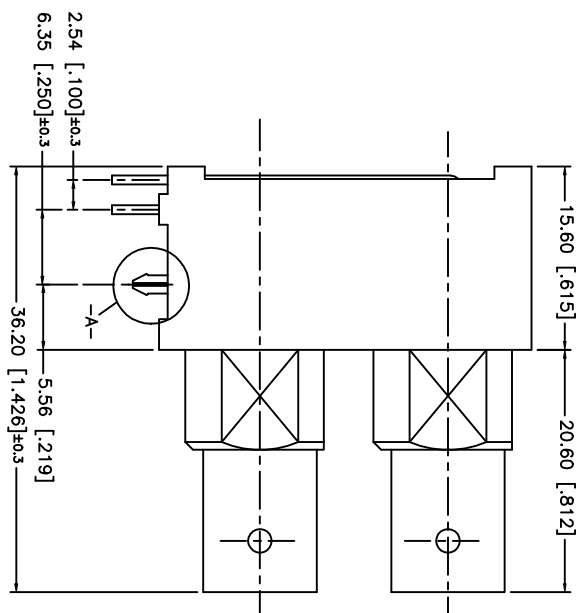
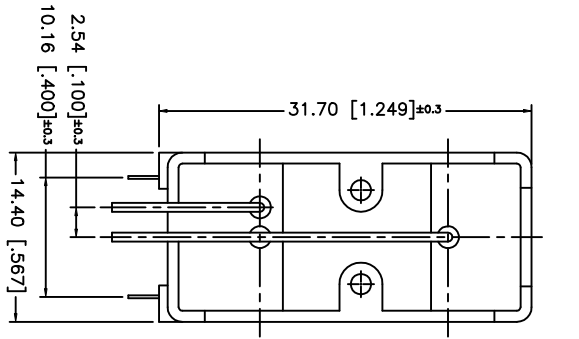


REV.	DATE	DESCRIPTION
NC	04/11/02	INITIAL RELEASE



8			
7			
6	MNTING POST	BRASS	BRT. TIN
5	POST	COPPER	BRT. TIN
4	CONTACT PIN	BER. COPPER	GOLD FLSH.
3	CONTACT PIN	BER. COPPER	GOLD FLSH.
2	INSULATOR	POLY PRO	NATURAL
1	BODY	ZINC DIE CAST	NICKEL
	DESCRIPTION	MATERIAL	FINISH

UNLESS OTHERWISE SPECIFIED DIMENSIONS ARE IN MILLIMETERS  
 DIMENSIONS IN [ ] ARE IN INCHES FOR CUSTOMER REFERENCE ONLY  
 UNLESS OTHERWISE SPECIFIED TOLERANCES FOR INCHES ARE:  
 .XXX = ± 0.005"  
 .XX = ± 0.010"  
 X = ± 0.020"

APPROVALS		DATE
DRAWN	G.R.S.	04/11/02
CHECKED		
ISSUED		

**Amphenol - Connex**  
 CONNECTOR CORPORATION

DUAL PORT BNC PCB MOUNT  
 RECEPTACLE HOOK - DIE CAST 50ohm

SIZE: A  
 FSCM NO.: 99001  
 DWG. NO.: 112706.DWG  
 SCALE: NA  
 PART NO.: 112706  
 SHEET: 1 OF 1

REV: NC

DO NOT SCALE DRAWING



Компания «ЭлектроПласт» предлагает заключение долгосрочных отношений при поставках импортных электронных компонентов на взаимовыгодных условиях!

Наши преимущества:

- Оперативные поставки широкого спектра электронных компонентов отечественного и импортного производства напрямую от производителей и с крупнейших мировых складов;
- Поставка более 17-ти миллионов наименований электронных компонентов;
- Поставка сложных, дефицитных, либо снятых с производства позиций;
- Оперативные сроки поставки под заказ (от 5 рабочих дней);
- Экспресс доставка в любую точку России;
- Техническая поддержка проекта, помощь в подборе аналогов, поставка прототипов;
- Система менеджмента качества сертифицирована по Международному стандарту ISO 9001;
- Лицензия ФСБ на осуществление работ с использованием сведений, составляющих государственную тайну;
- Поставка специализированных компонентов (Xilinx, Altera, Analog Devices, Intersil, Interpoint, Microsemi, Aeroflex, Peregrine, Syfer, Eurofarad, Texas Instrument, Miteq, Cobham, E2V, MA-COM, Hittite, Mini-Circuits, General Dynamics и др.);

Помимо этого, одним из направлений компании «ЭлектроПласт» является направление «Источники питания». Мы предлагаем Вам помощь Конструкторского отдела:

- Подбор оптимального решения, техническое обоснование при выборе компонента;
- Подбор аналогов;
- Консультации по применению компонента;
- Поставка образцов и прототипов;
- Техническая поддержка проекта;
- Защита от снятия компонента с производства.



#### Как с нами связаться

**Телефон:** 8 (812) 309 58 32 (многоканальный)

**Факс:** 8 (812) 320-02-42

**Электронная почта:** [org@eplast1.ru](mailto:org@eplast1.ru)

**Адрес:** 198099, г. Санкт-Петербург, ул. Калинина, дом 2, корпус 4, литера А.