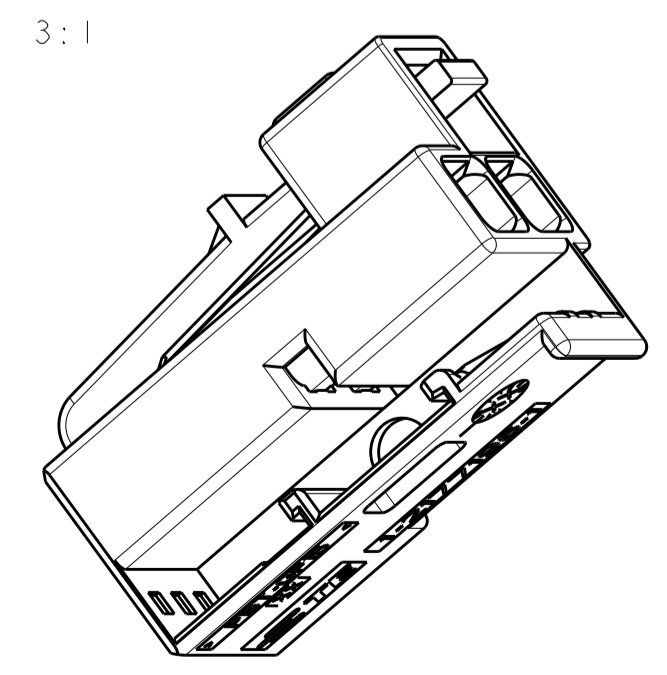
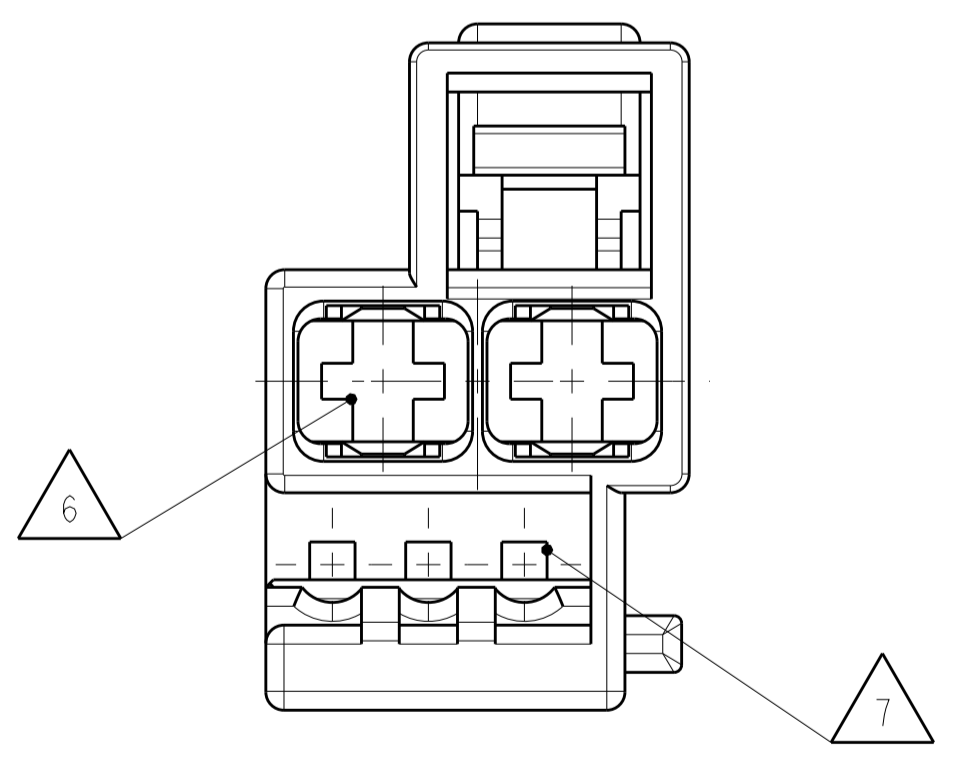
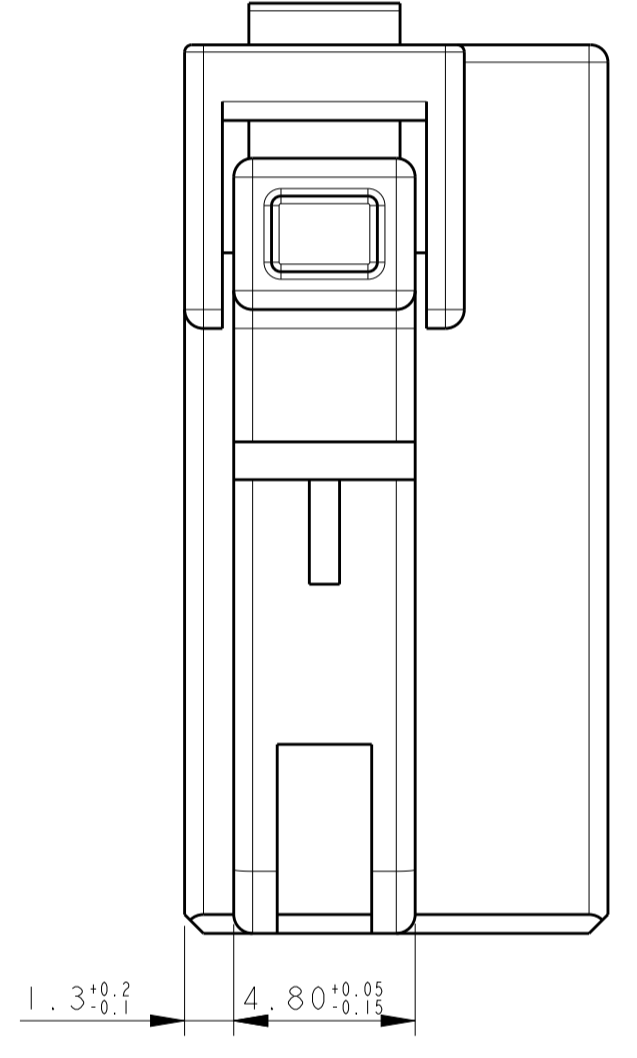
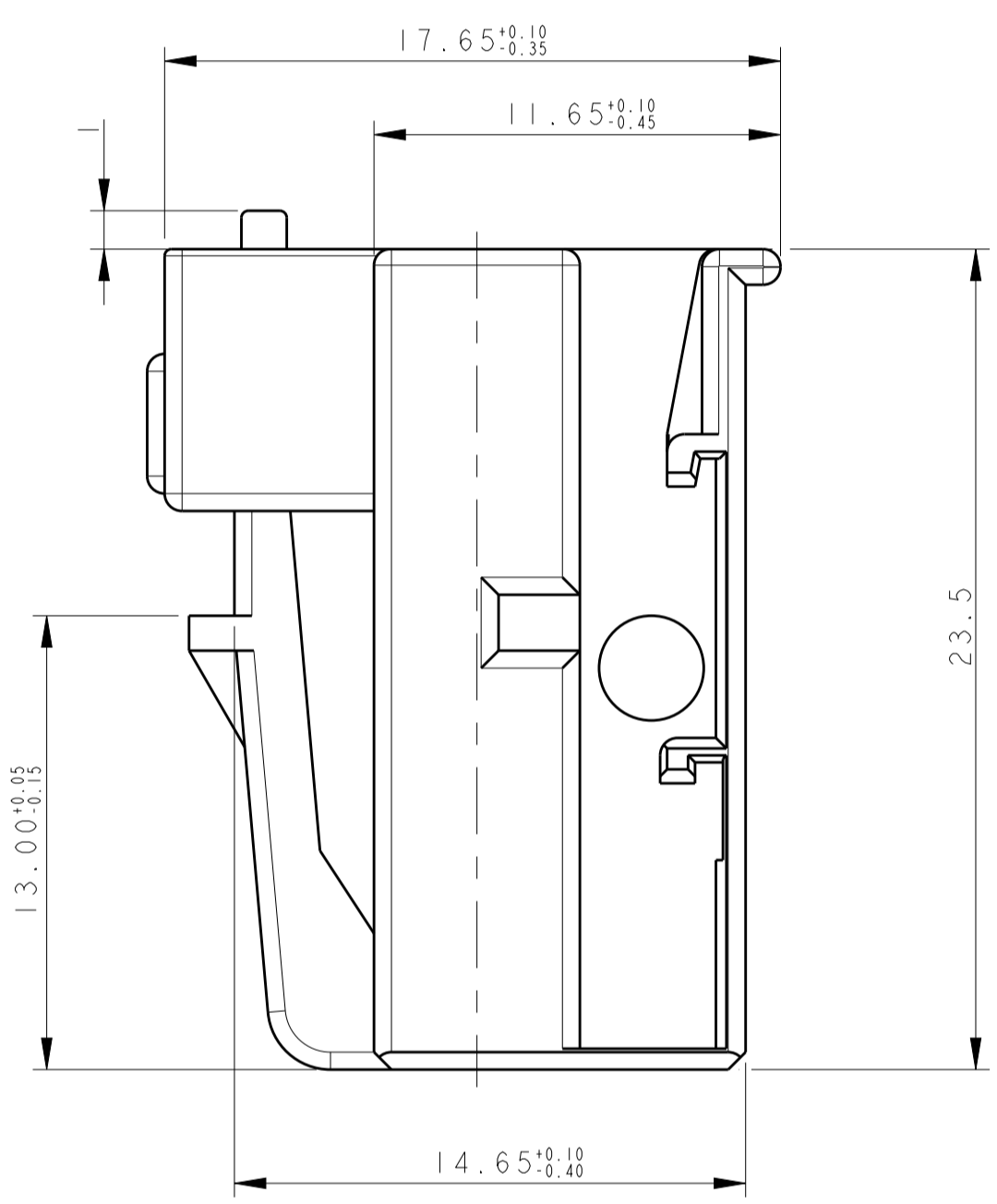
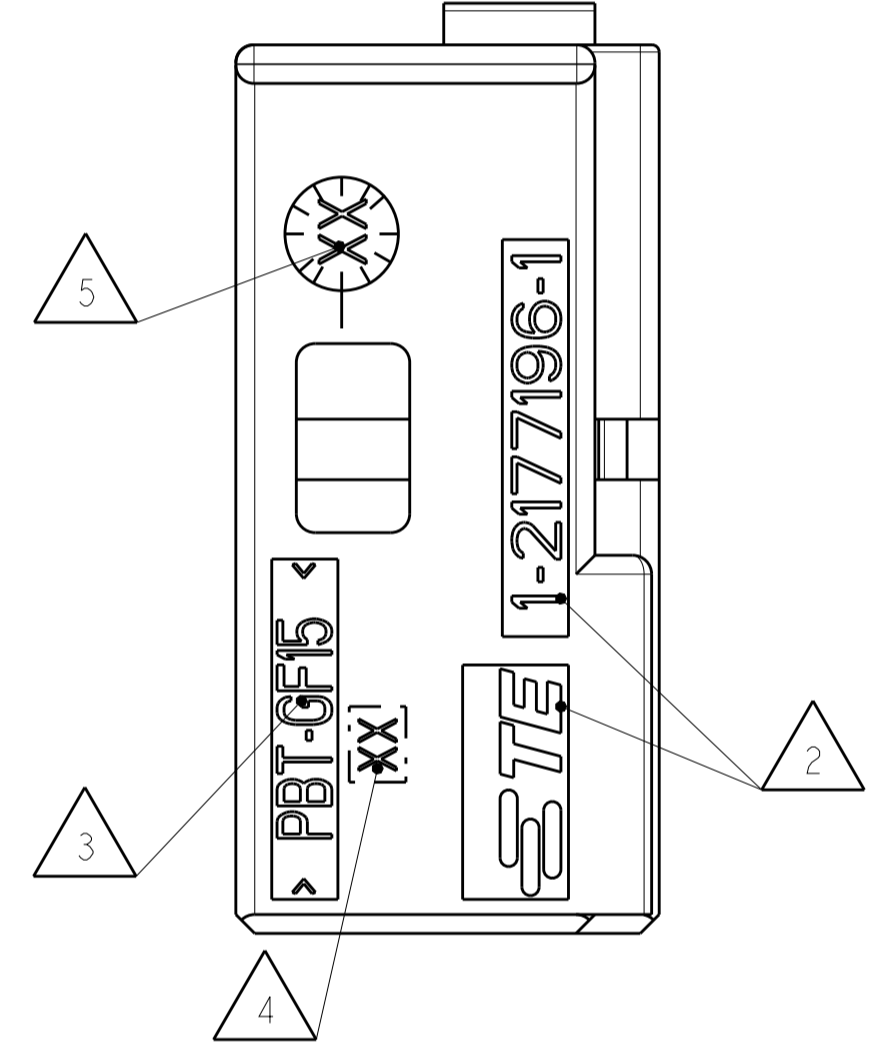
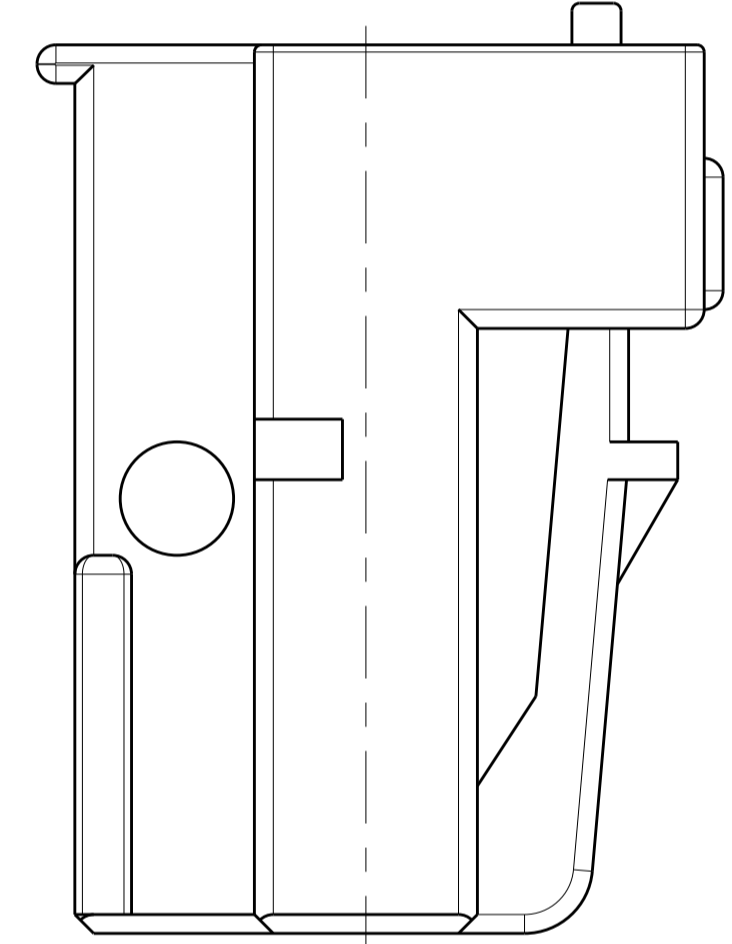
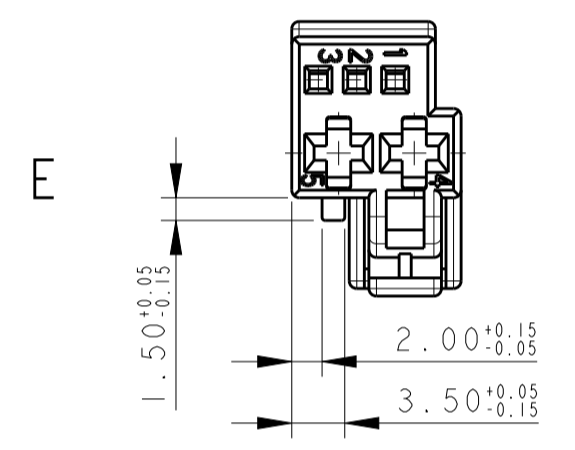
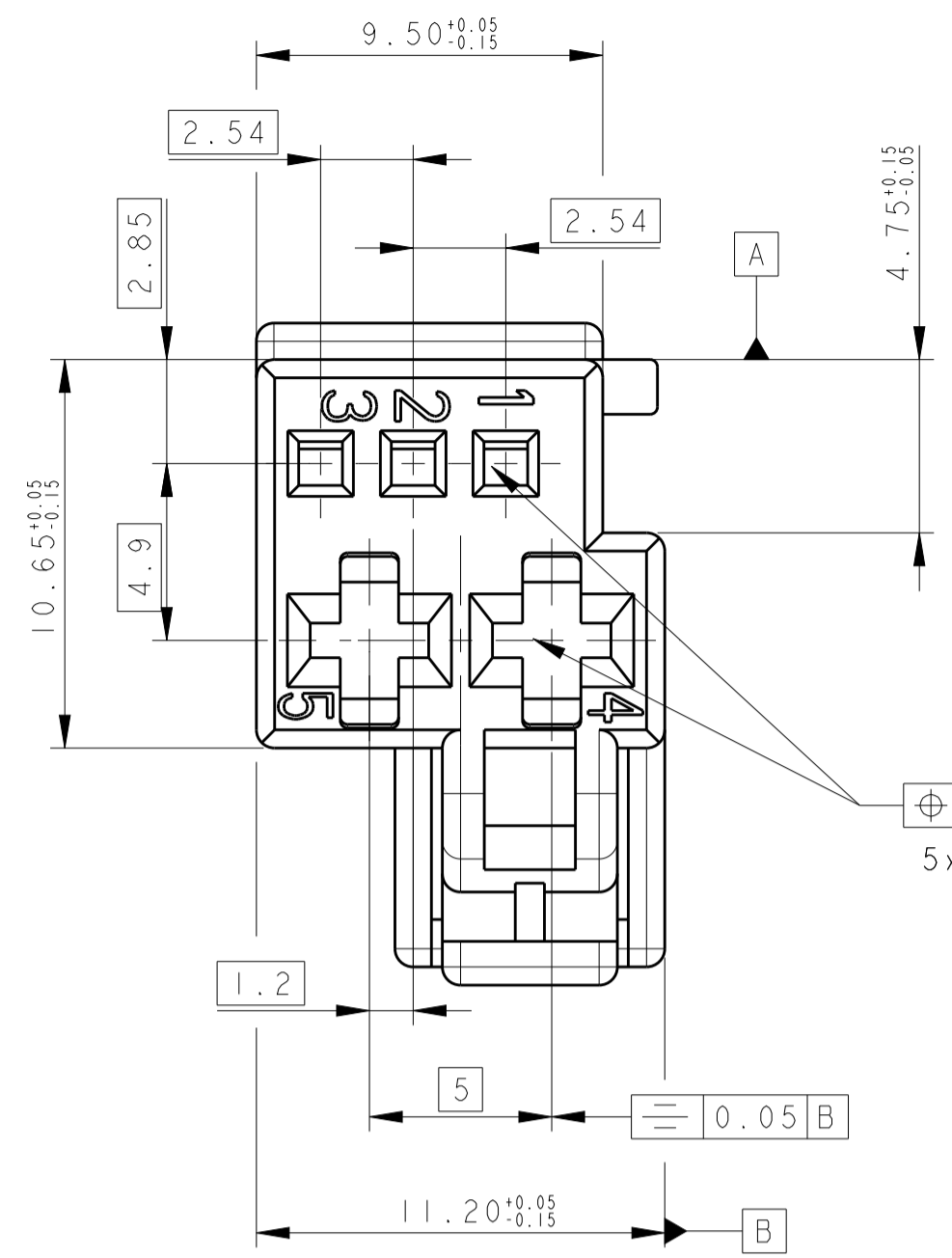
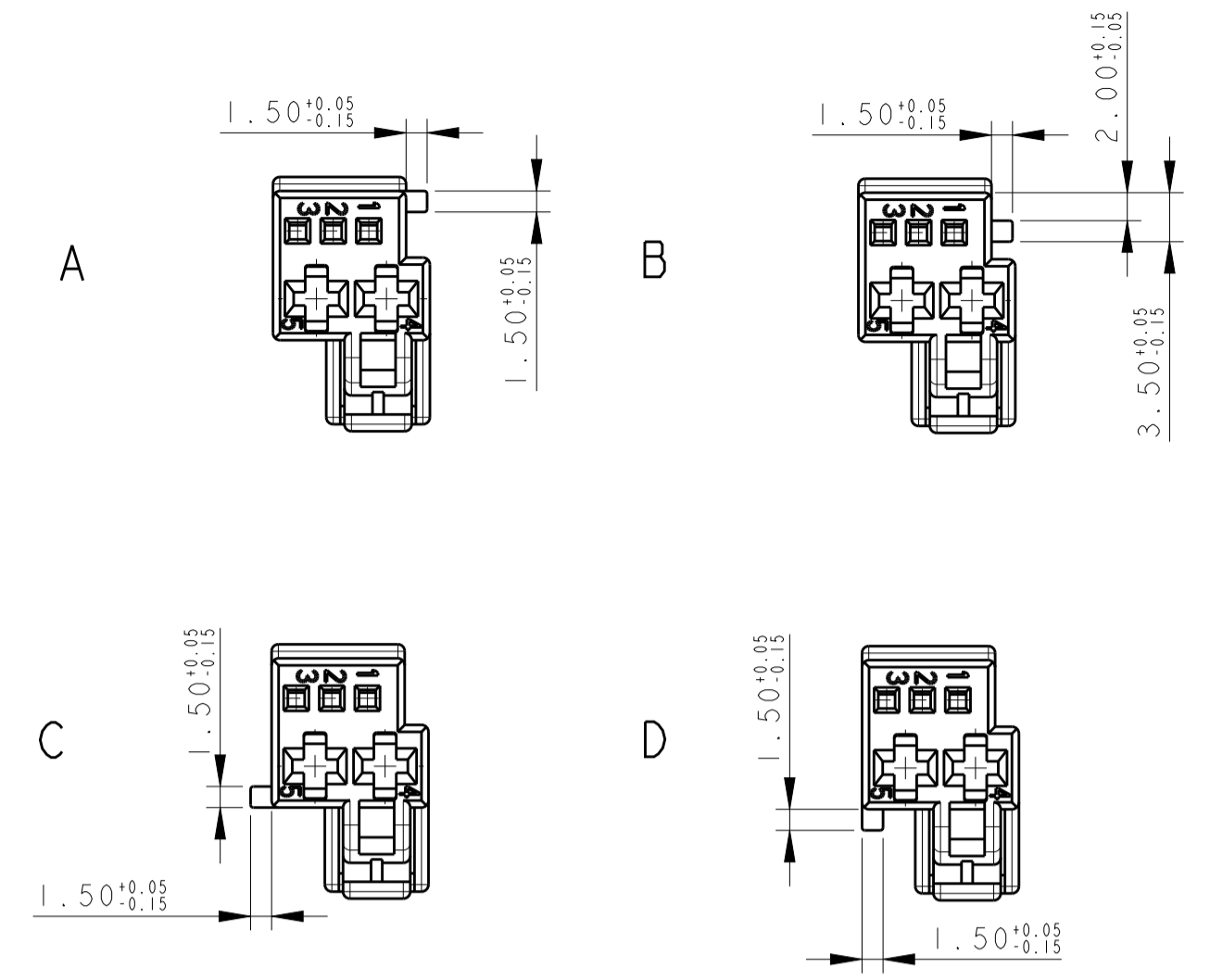


LOC	DIST	REV	DATE	BY	APPV
		A1	21FEB2013	M.B.	M.B.

CODINGS
2:1



- NOTES
- CODING 1- -1 AS SHOWN
 - SUPPLIER-LOGO
 - MATERIAL IDENTIFICATION
 - MOLD CAVITY MARKING.
 - DATE INSERT
 - CAVITIES SUITABLE FOR TE MCP 2.8 CONTACT PN 1355036
 - SLOT SUITABLE FOR TE HOUSING FOR MQS CONTACTS PN 2177231
 - FOR COUNTERPART INTERFACE DRAWING SEE SHEET 2 OF 2

DESCRIPTION	MASS (Kg)	COD.	TE ORDER-NO.	REV.	MATERIAL	SURFACE
SOCKET HOUSING, 5POS	0,00179	E	5-2177196-1	I	PBT-GF15	GREEN
SOCKET HOUSING, 5POS	0,00179	D	4-2177196-1	I	PBT-GF15	VIOLET
SOCKET HOUSING, 5POS	0,00179	C	3-2177196-1	I	PBT-GF15	BLUE
SOCKET HOUSING, 5POS	0,00179	B	2-2177196-1	I	PBT-GF15	NATURAL
SOCKET HOUSING, 5POS	0,00179	A	1-2177196-1	I	PBT-GF15	BLACK

THIS DRAWING IS A CONTROLLED DOCUMENT.

OWN: M. POLIZZI 09MAY2011
CHK: M. GURLINO 09MAY2011
APVD: A. GENTA 09MAY2011

TE Connectivity

NAME: SOCKET HOUSING, 5POS (2xAMP MCP2.8 3xMQS)

PRODUCT SPEC: 108-20320
APPLICATION SPEC:

SIZE: A100779
CAGE CODE: C=2177196
DRAWING NO: 2177196-1

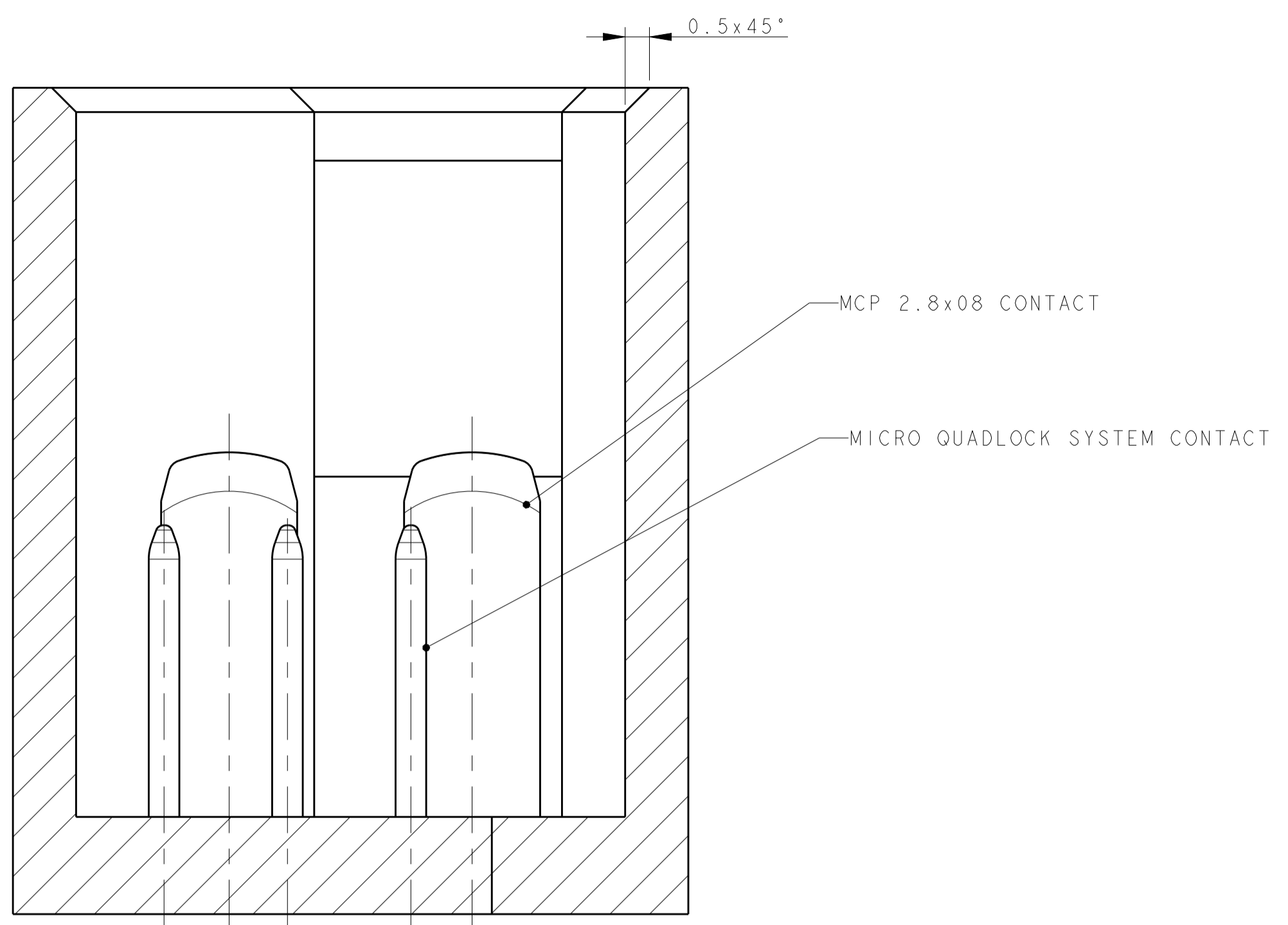
RESTRICTED TO: -

WEIGHT: SEE TABLE
Customer Drawing

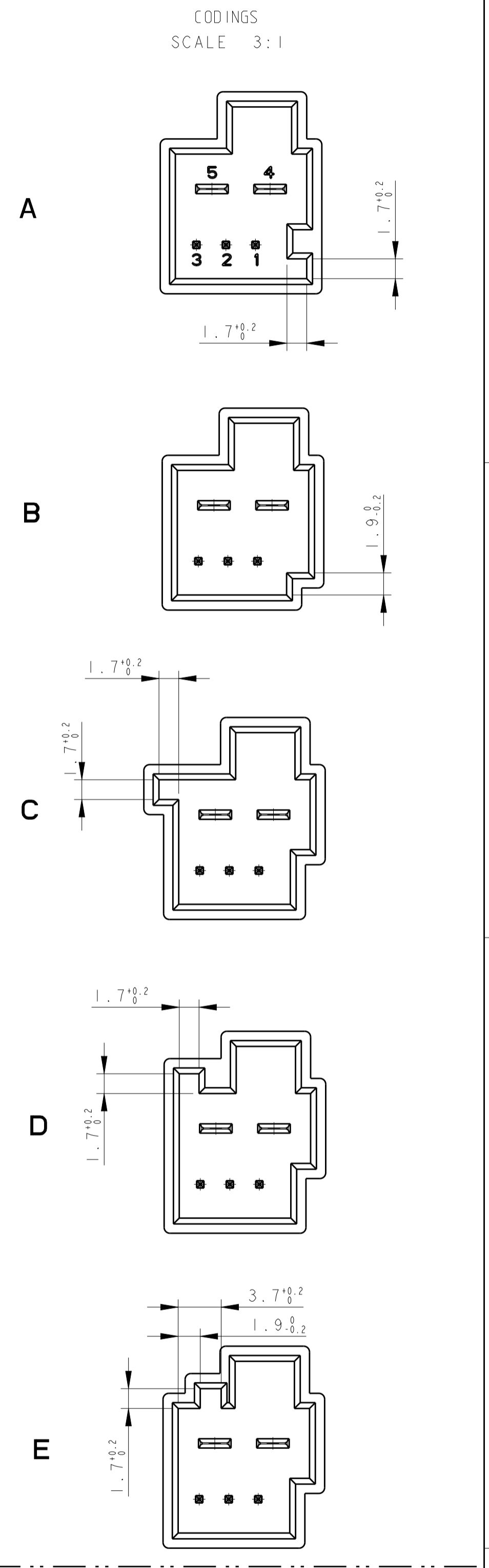
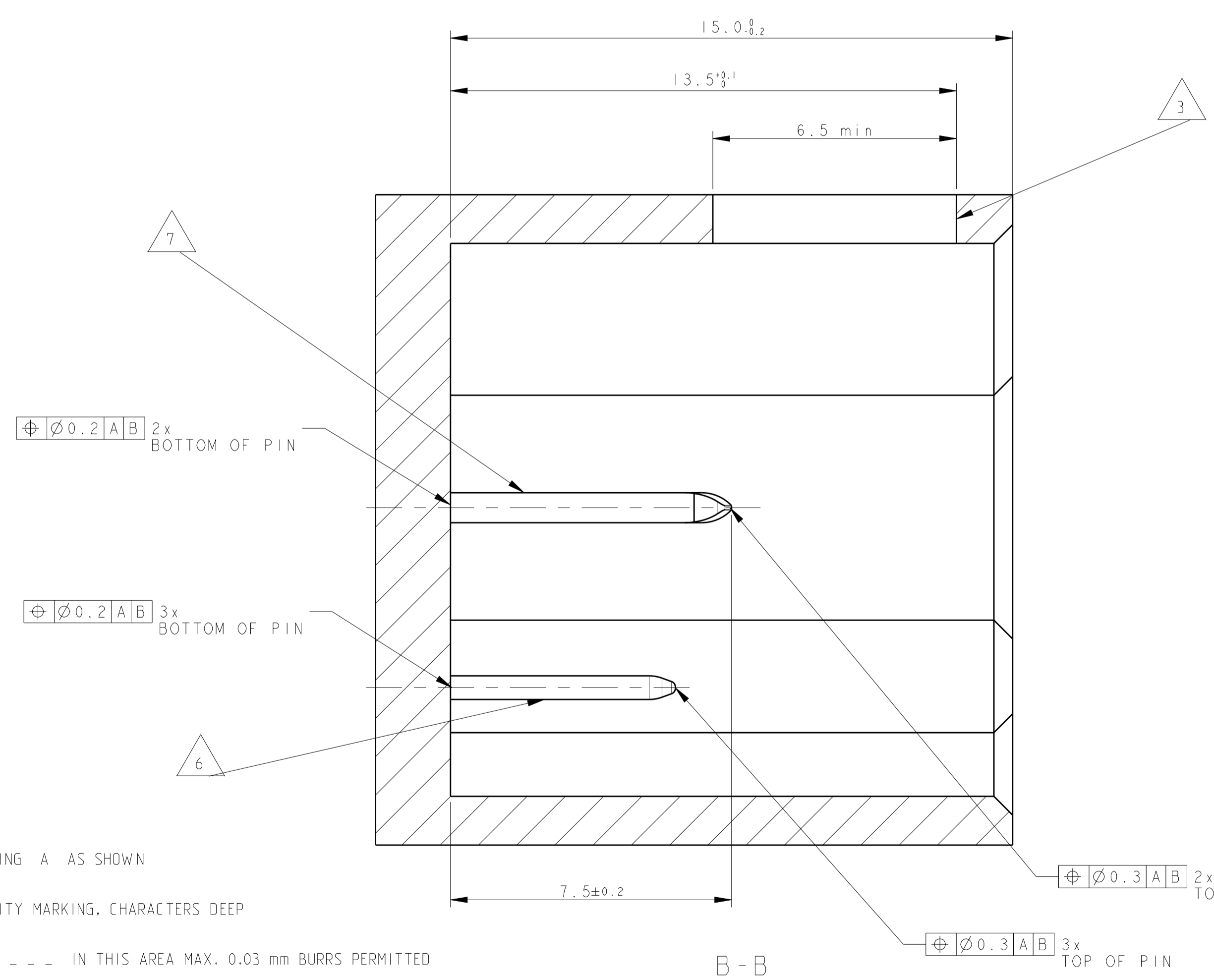
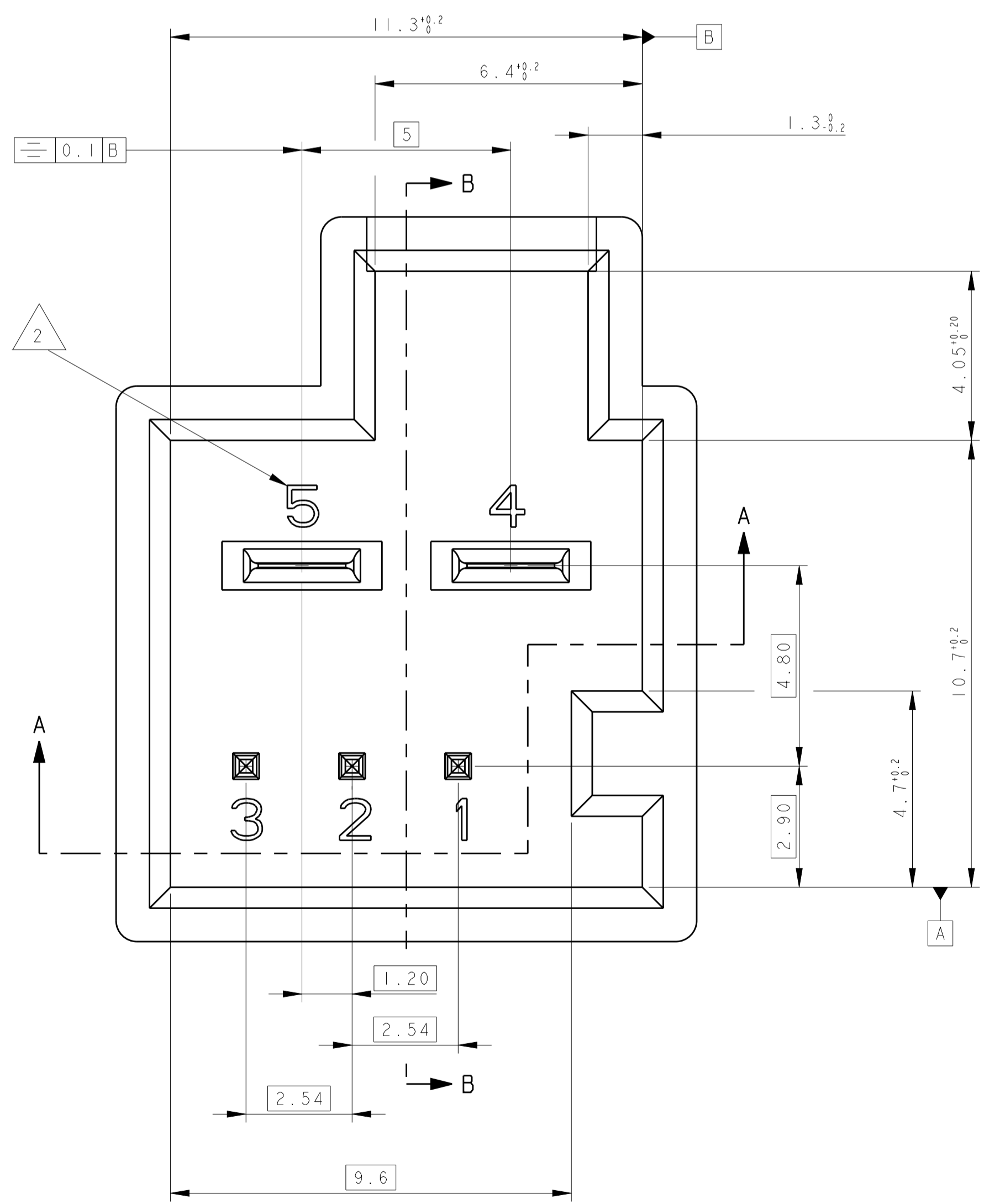
SCALE: 5:1 SHEET 1 OF 2 REV: A1

LOC	DIST	REV	DATE	APPV
		1		

REVISIONS			
NO	DESCRIPTION	DATE	APPV
1	SEE SHEET 1		



A - A



- NOTES:
- 1 CODING A AS SHOWN
 - 2 CAVITY MARKING, CHARACTERS DEEP
 - 3 - - - - IN THIS AREA MAX. 0.03 mm BURRS PERMITTED
 - 4 NO SPECIFIED RADII R0.5 mm
 - 5 NO SPECIFIED WALL THICKNESS MIN. 1.3 mm
 - 6 SPECIFICATION OF CONTACT PIN MQS No 114-18063
 - 7 SPECIFICATION OF CONTACT TAB 2.8x0.8 No 114-18230-002
 - 8 HEADER MATERIAL: PBT-GF15
 - 9 COUNTERPART SUITABLE FOR 5 POSITIONS SOCKET HOUSING: 2xMCP 2.8. 3xMQS TE PN 2177196

THIS DRAWING IS A CONTROLLED DOCUMENT.		OWN: M. POLIZZI 09MAY2011	 TE Connectivity
DIMENSIONS: mm		CHK: M. GURLINO 09MAY2011	
TOLERANCES UNLESS OTHERWISE SPECIFIED:		APPV: A. GENTA 09MAY2011	
0 PLC ±.15 1 PLC ±.10 2 PLC ±.10 3 PLC ±. 4 PLC ±. ANGLES ±.2		NAME: SOCKET HOUSING, 5POS (2xAMP MCP2.8 3xMQS)	
MATERIAL: SEE TABLE		PRODUCT SPEC: 108-20320	SIZE: CAGE CODE DRAWING NO: A100779C=2177196
FINISH: SEE TABLE		APPLICATION SPEC:	RESTRICTED TO: -
WEIGHT: SEE TABLE		Customer Drawing	SCALE: 5:1 SHEET 2 OF 2 REV: A1



Компания «ЭлектроПласт» предлагает заключение долгосрочных отношений при поставках импортных электронных компонентов на взаимовыгодных условиях!

Наши преимущества:

- Оперативные поставки широкого спектра электронных компонентов отечественного и импортного производства напрямую от производителей и с крупнейших мировых складов;
- Поставка более 17-ти миллионов наименований электронных компонентов;
- Поставка сложных, дефицитных, либо снятых с производства позиций;
- Оперативные сроки поставки под заказ (от 5 рабочих дней);
- Экспресс доставка в любую точку России;
- Техническая поддержка проекта, помощь в подборе аналогов, поставка прототипов;
- Система менеджмента качества сертифицирована по Международному стандарту ISO 9001;
- Лицензия ФСБ на осуществление работ с использованием сведений, составляющих государственную тайну;
- Поставка специализированных компонентов (Xilinx, Altera, Analog Devices, Intersil, Interpoint, Microsemi, Aeroflex, Peregrine, Syfer, Eurofarad, Texas Instrument, Miteq, Cobham, E2V, MA-COM, Hittite, Mini-Circuits, General Dynamics и др.);

Помимо этого, одним из направлений компании «ЭлектроПласт» является направление «Источники питания». Мы предлагаем Вам помощь Конструкторского отдела:

- Подбор оптимального решения, техническое обоснование при выборе компонента;
- Подбор аналогов;
- Консультации по применению компонента;
- Поставка образцов и прототипов;
- Техническая поддержка проекта;
- Защита от снятия компонента с производства.



Как с нами связаться

Телефон: 8 (812) 309 58 32 (многоканальный)

Факс: 8 (812) 320-02-42

Электронная почта: org@eplast1.ru

Адрес: 198099, г. Санкт-Петербург, ул. Калинина, дом 2, корпус 4, литера А.