

# MICRO SWITCH

FREEPORT, ILLINOIS, U.S.A.  
A DIVISION OF HONEYWELL  
FED. MFG. CODE 91929

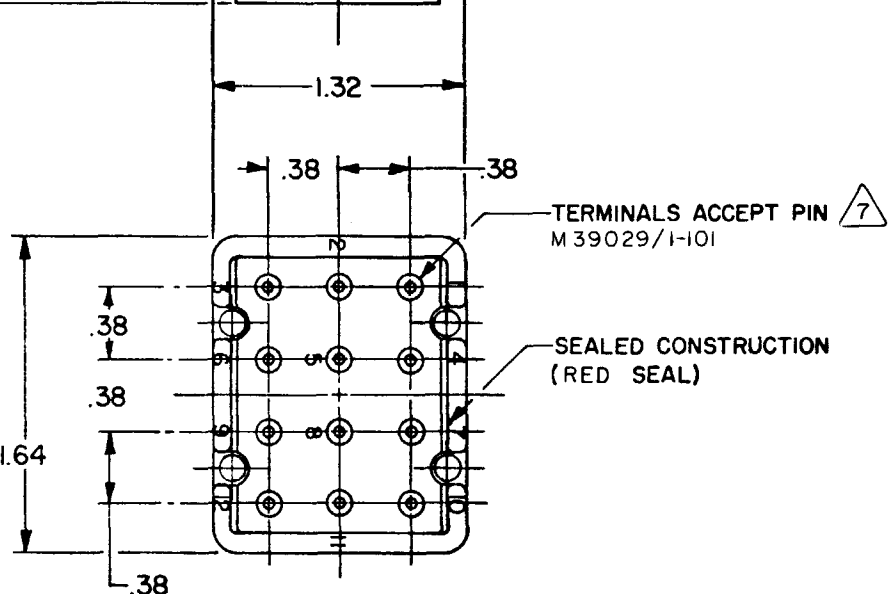
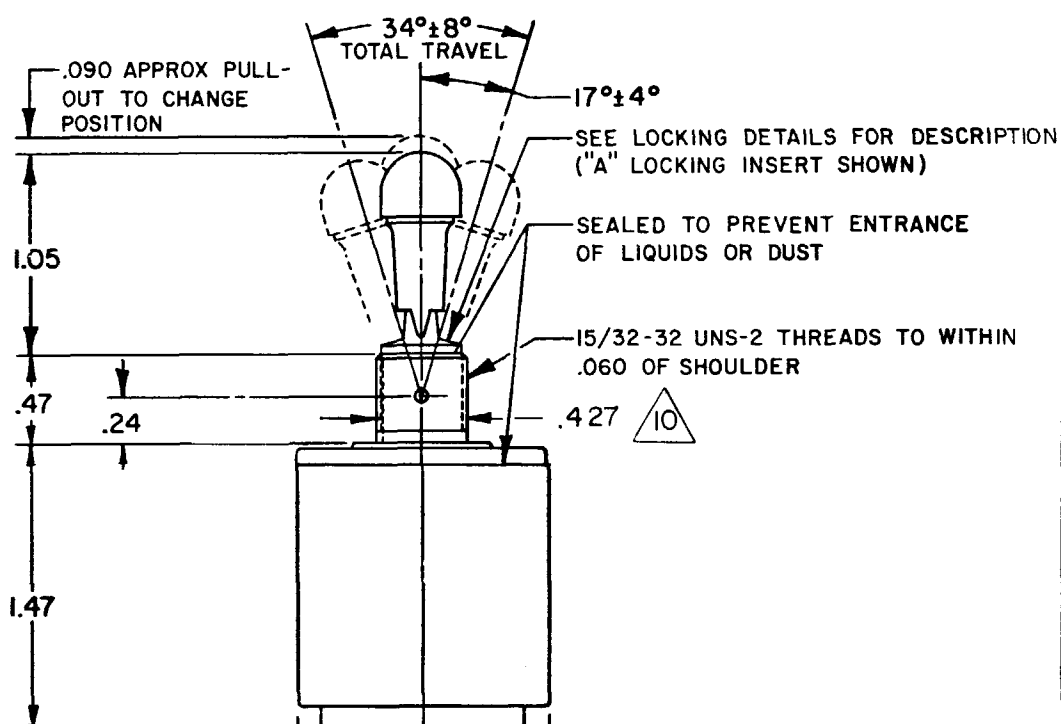
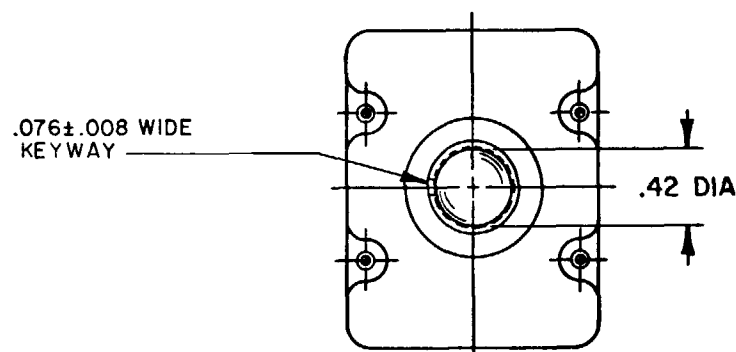
# SWITCH--TOGGLE

CATALOG LISTING  
**104TL2 SERIES**

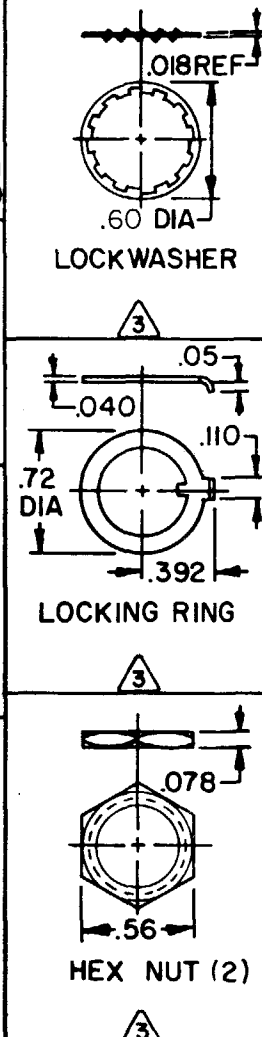
**CHART 2**

MILITARY STANDARD NUMBER	CATALOG LISTING	AVAILABLE LOCKING COMBINATIONS FOR CONFIGURATION SEE LETTERED DETAILS	CIRCUIT MADE WITH TOGGLE LEVER IN			CURRENT CAPACITY (AMPS)								
			KEYWAY SIDE (1-2, 4-5, 7-8, 10-11)	CENTER (1-2, 4-5, 7-8, 10-11)	OPPOSITE KEYWAY (2-3, 5-6, 8-9, 11-12)	RESISTIVE LOAD				LAMP LOAD		INDUCTIVE LOAD		
						DC VOLTS	AC VOLTS					30 VDC	115 VAC	30 VDC
MS27789-21	104TL2-1	A,B,D,E,F,G,H,J,K,L,M,N,P	ON	OFF	ON									
MS27789-22	104TL2-2	D,F,G	OFF	NONE	ON									
MS27789-23	104TL2-3	D,F,G	ON	NONE	ON	7.5	.75	.5	7.5	6	5	4	7.5	7.5
MS27789-24	104TL2-21	E,F,K,M	NONE	OFF	ON									
MS27789-33	104TL2-31	E,F,K,M	NONE	ON	ON									
MS27789-29	104TL2-4	F	MOM OFF	NONE	ON									
MS27789-31	104TL2-5	E,F,K,L,M,N	MOM ON	OFF	ON									
MS27789-30	104TL2-6	F	MOM ON	NONE	OFF									
MS27789-27	104TL2-7	E,L,N	MOM ON	OFF	MOM ON	7.5	.75	.5	7.5	6	4	2	7.5	7.5
MS27789-26	104TL2-8	F	MOM ON	NONE	ON									
MS27789-32	104TL2-51	E	NONE	ON	MOM ON									
MS27789-28	104TL2-61	E	MOM ON	OFF	NONE									

THIS DRAWING COVERS A PROPRIETARY ITEM AND IS THE PROPERTY OF MICRO SWITCH. A DIVISION OF HONEYWELL. THIS DRAWING IS NOT TO BE COPIED OR USED WITHOUT THE APPROVAL OF MICRO SWITCH.



<b>"A"</b> LOCKED IN THREE POSITIONS	<b>"B"</b> LOCKED IN CENTER AND EXTREME POSITION (KEYWAY SIDE)	<b>"D"</b> LOCKED OUT OF CENTER POSITION	<b>"E"</b> LOCKED IN CENTER POSITION	<b>"F"</b> LOCKED IN EXTREME POSITION (OPPOSITE KEYWAY)
<b>"G"</b> LOCKED IN EXTREME POSITION (KEYWAY SIDE)	<b>"H"</b> LOCKED OUT OF CENTER AND EXTREME POSITION (KEYWAY SIDE)	<b>"J"</b> LOCKED OUT OF CENTER AND EXTREME POSITION (OPPOSITE KEYWAY)	<b>"K"</b> LOCKED IN CENTER AND EXTREME POSITION (OPPOSITE KEYWAY)	<b>"L"</b> LOCKED OUT OF EXTREME POSITION (KEYWAY SIDE)
<b>"M"</b> LOCKED OUT OF AND INTO EXTREME POSITION (OPPOSITE KEYWAY)	<b>"N"</b> LOCKED OUT OF EXTREME POSITION (OPPOSITE KEYWAY)	<b>"P"</b> LOCKED OUT OF AND INTO EXTREME POSITION (KEYWAY SIDE)		



### NOTES

- SWITCHES ARE CAPABLE OF WITHSTANDING A TEMPERATURE OF 160°F CONTINUOUSLY AT FULL RATED LOAD
- CIRCUIT DESIGNATION, MICRO SWITCH CATALOG LISTING AND "MS" NUMBER STAMPED ON SIDE OF SWITCH
- FURNISHED UNASSEMBLED
- KEYWAY SHOWN ON LEFT SIDE
- SUFFIX LETTER MUST BE ADDED FOR DESIRED TYPE OF TOGGLE LOCKING. SEE CHART FOR AVAILABLE LOCKING COMBINATIONS
- APPLIES ONLY TO "ON" AND "MOMENTARY ON" POSITIONS
- THE SEALING GROMMET SHALL SEAL ON A SMOOTH WIRE INSULATION OF .040 TO .083 DIAMETERS (16-20 GAGE)
- UNUSED TERMINAL HOLES MAY BE SEALED WITH PLUGS M83723-28-20
- THE SWITCHES ARE QUALIFIED UNDER MIL-DTL-3950
- FROM BOTTOM OF KEYWAY TO MAJOR DIA. OF 15/32 THREAD

104TL2 SERIES  
CHART 2  
PAGE 1 OF 1

**M**  
DRAWING NUMBER  
910  
ISSUE

REVISIONS

A	PR-6855
J A P	19 DEC 77
B	CO 49144
R J H	22 APR 81
C	CO-50496
16	K A S NOV 81
D	CO56074
G J W	26 NOV 84
E	CO57478
T A D	12 JUL 85
F	204911
GRT	19 FEB 02
G	0068138
KNR	11AUG10

RASTER  
FO-52850

THIRD ANGLE PROJECTION

SCALE FULL

DO NOT SCALE PRINT

TOLERANCES  
APPLY TO DESIGN UNITS. CONVERSIONS ARE ONLY FOR REFERENCE. UNLESS NOTED, TOLERANCES ARE ±

DIM.	TOL.	DIM.	TOL.
mm	mm/in	in	mm/in
NO PLACES	X	1/.04	
ONE PLACE	X,X	0.4/.016	X,X 0.8/.02
TWO PLACES	X,XX	0.15/.008	X,XX 0.38/.015
THREE PLACES	X,XXX		X,XXX 0.13/.005

DESIGN UNITS  SI METRIC  US CUSTOMARY

RAW MATERIAL--COMMERCIAL STANDARD  
MICRO SWITCH STANDARDS APPLY

DIMENSIONS ARE TO BE MET BEFORE  
PROTECTIVE COATINGS ARE APPLIED

WEIGHT



Компания «ЭлектроПласт» предлагает заключение долгосрочных отношений при поставках импортных электронных компонентов на взаимовыгодных условиях!

Наши преимущества:

- Оперативные поставки широкого спектра электронных компонентов отечественного и импортного производства напрямую от производителей и с крупнейших мировых складов;
- Поставка более 17-ти миллионов наименований электронных компонентов;
- Поставка сложных, дефицитных, либо снятых с производства позиций;
- Оперативные сроки поставки под заказ (от 5 рабочих дней);
- Экспресс доставка в любую точку России;
- Техническая поддержка проекта, помощь в подборе аналогов, поставка прототипов;
- Система менеджмента качества сертифицирована по Международному стандарту ISO 9001;
- Лицензия ФСБ на осуществление работ с использованием сведений, составляющих государственную тайну;
- Поставка специализированных компонентов (Xilinx, Altera, Analog Devices, Intersil, Interpoint, Microsemi, Aeroflex, Peregrine, Syfer, Eurofarad, Texas Instrument, Miteq, Cobham, E2V, MA-COM, Hittite, Mini-Circuits, General Dynamics и др.);

Помимо этого, одним из направлений компании «ЭлектроПласт» является направление «Источники питания». Мы предлагаем Вам помощь Конструкторского отдела:

- Подбор оптимального решения, техническое обоснование при выборе компонента;
- Подбор аналогов;
- Консультации по применению компонента;
- Поставка образцов и прототипов;
- Техническая поддержка проекта;
- Защита от снятия компонента с производства.



#### Как с нами связаться

**Телефон:** 8 (812) 309 58 32 (многоканальный)

**Факс:** 8 (812) 320-02-42

**Электронная почта:** [org@eplast1.ru](mailto:org@eplast1.ru)

**Адрес:** 198099, г. Санкт-Петербург, ул. Калинина, дом 2, корпус 4, литера А.