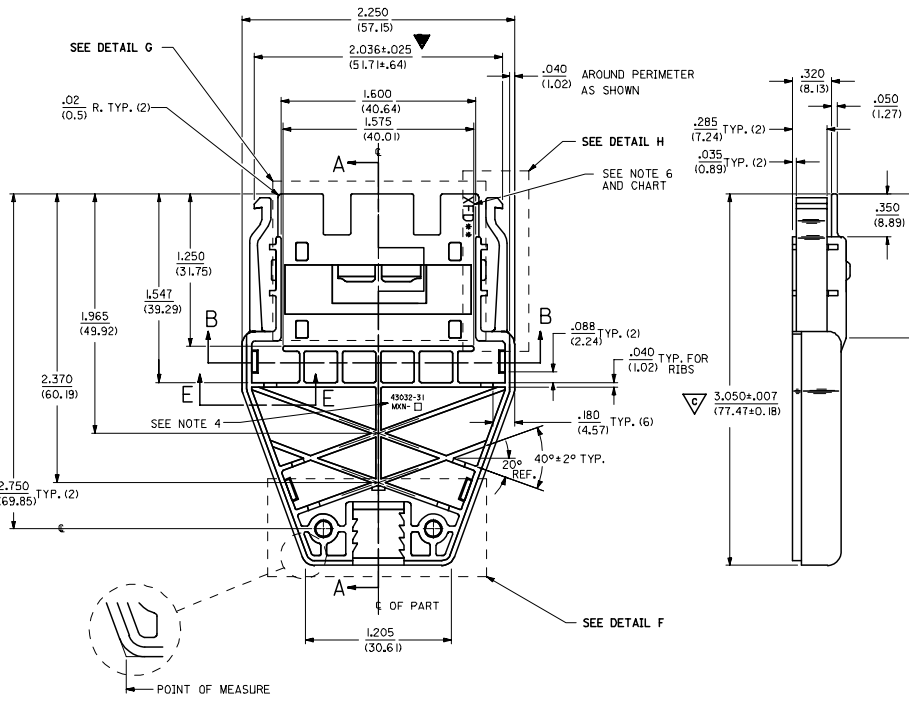
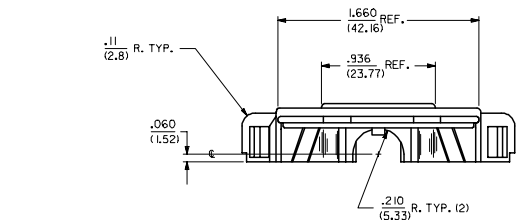
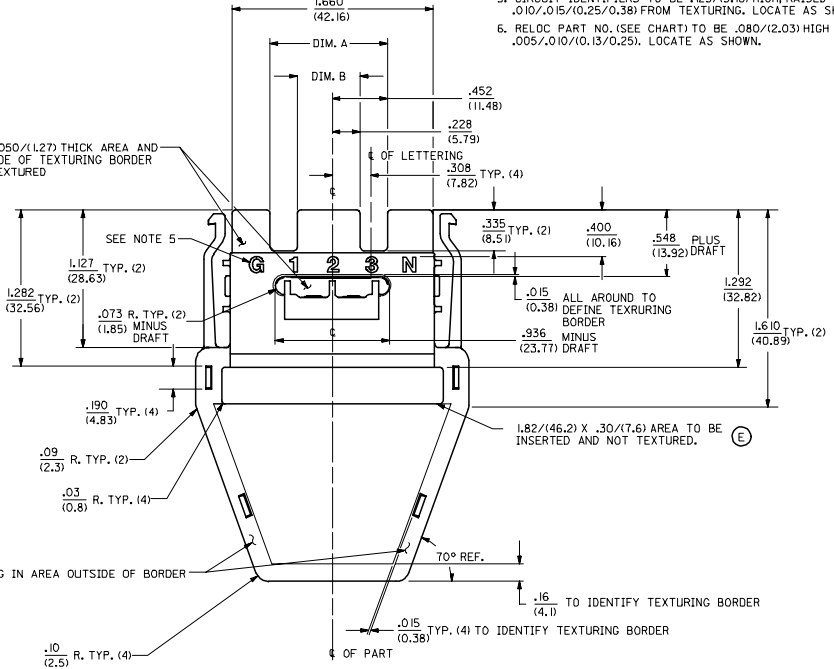


ITEM NO.	RELOC PT. NO.	DIM. A	DIM. B ^{+0.10/-0.05} _(+0.25/-0.13)	MATERIAL
43032-3100	XFD19	.814/(20.68)	.366/(9.29)	VALOX 357-7001 (08-106-0185)
43032-3101	XFD18	.904/(22.96)	.456/(11.58)	UNFILLED POLYESTER, COLOR-BLACK.
43032-3102	XFD20	.964/(24.49)	.516/(13.11)	

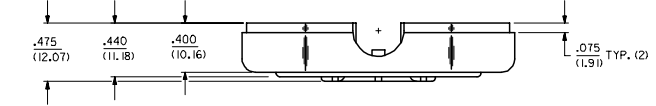
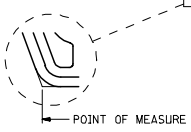
- NOTES:
- DIMENSIONS GIVEN ACROSS CENTERLINES ARE SYMMETRICAL ABOUT THOSE CENTERLINES TO WITHIN .004/(0.10) TOTAL TOLERANCE.
 - ALL RADII TO BE .015/(0.38) UNLESS OTHERWISE SPECIFIED.
 - TOP EXTERIOR SURFACES OF THE PART TO BE TEXTURED WITH MOLD-TECH FINISH MT-1250 EXCEPT AS NOTED.
 - MOLEX ITEM NO., MXN- AND CAVITY NO. TO BE .04/(1.0) HIGH AND RAISED .003/.010/(0.08/0.25). LOCATE APPROXIMATELY AS SHOWN.
 - CIRCUIT IDENTIFIERS TO BE .125/(3.18) HIGH, RAISED .010/.015/(0.25/0.38) FROM TEXTURING. LOCATE AS SHOWN.
 - RELOC PART NO. (SEE CHART) TO BE .080/(2.03) HIGH AND RECESSED .005/.010/(0.13/0.25). LOCATE AS SHOWN.



SURFACE OF .050/(1.27) THICK AREA AND SURFACE INSIDE OF TEXTURING BORDER NOT TO BE TEXTURED



NO TEXTURING IN AREA OUTSIDE OF BORDER



PER ECN IEC NO. UCP2005-2210 TDRW: LOME CHKD: CHKC APPR: SMTH 2005/04/12 2005/04/13 2005/04/14	QUALITY SYMBOLS	GENERAL TOLERANCES (UNLESS SPECIFIED) mm INCH 4 PLACES ± --- ± --- 3 PLACES ± --- ± .005 2 PLACES ± 0.13 ± .01 1 PLACE ± 0.25 ± --- ANGULAR ±1/2°	DIMENSION STYLE	SCALE	DESIGN UNITS	THIRD ANGLE PROJECTION
	▽=1 ▽=1		IN/MM	2:1	INCH	<input checked="" type="checkbox"/> THIRD ANGLE PROJECTION
	DRAWN BY DATE CHECKED BY DATE APPROVED BY DATE		DRAWN BY DATE CHECKED BY DATE APPROVED BY DATE	TITLE BACKSHELL BASE		
	DRAFT WHERE APPLICABLE MUST REMAIN WITHIN DIMENSIONS		MATERIAL NO. SEE CHART SIZE D	DOCUMENT NO. SD-43032-31** SHEET NO. 1 OF 3		



Компания «ЭлектроПласт» предлагает заключение долгосрочных отношений при поставках импортных электронных компонентов на взаимовыгодных условиях!

Наши преимущества:

- Оперативные поставки широкого спектра электронных компонентов отечественного и импортного производства напрямую от производителей и с крупнейших мировых складов;
- Поставка более 17-ти миллионов наименований электронных компонентов;
- Поставка сложных, дефицитных, либо снятых с производства позиций;
- Оперативные сроки поставки под заказ (от 5 рабочих дней);
- Экспресс доставка в любую точку России;
- Техническая поддержка проекта, помощь в подборе аналогов, поставка прототипов;
- Система менеджмента качества сертифицирована по Международному стандарту ISO 9001;
- Лицензия ФСБ на осуществление работ с использованием сведений, составляющих государственную тайну;
- Поставка специализированных компонентов (Xilinx, Altera, Analog Devices, Intersil, Interpoint, Microsemi, Aeroflex, Peregrine, Syfer, Eurofarad, Texas Instrument, Miteq, Cobham, E2V, MA-COM, Hittite, Mini-Circuits, General Dynamics и др.);

Помимо этого, одним из направлений компании «ЭлектроПласт» является направление «Источники питания». Мы предлагаем Вам помощь Конструкторского отдела:

- Подбор оптимального решения, техническое обоснование при выборе компонента;
- Подбор аналогов;
- Консультации по применению компонента;
- Поставка образцов и прототипов;
- Техническая поддержка проекта;
- Защита от снятия компонента с производства.



Как с нами связаться

Телефон: 8 (812) 309 58 32 (многоканальный)

Факс: 8 (812) 320-02-42

Электронная почта: org@eplast1.ru

Адрес: 198099, г. Санкт-Петербург, ул. Калинина, дом 2, корпус 4, литера А.