



MICRO SWITCH
 FREEPORT ILLINOIS
 A DIVISION OF HONEYWELL
 FED. MFG. CODE 91929

ASSEMBLY-PUSHBUTTON SWITCH

CATALOG LISTING
702PB SERIES CHART I

702PB SERIES
 CHART I
 PAGE 1 OF 1

M

DRAWING NUMBER

ISSUE 6

REPLACES

RELEASE NO. SR 10785

4 MAR 63

CHECK

4 MAR 63

CHECK

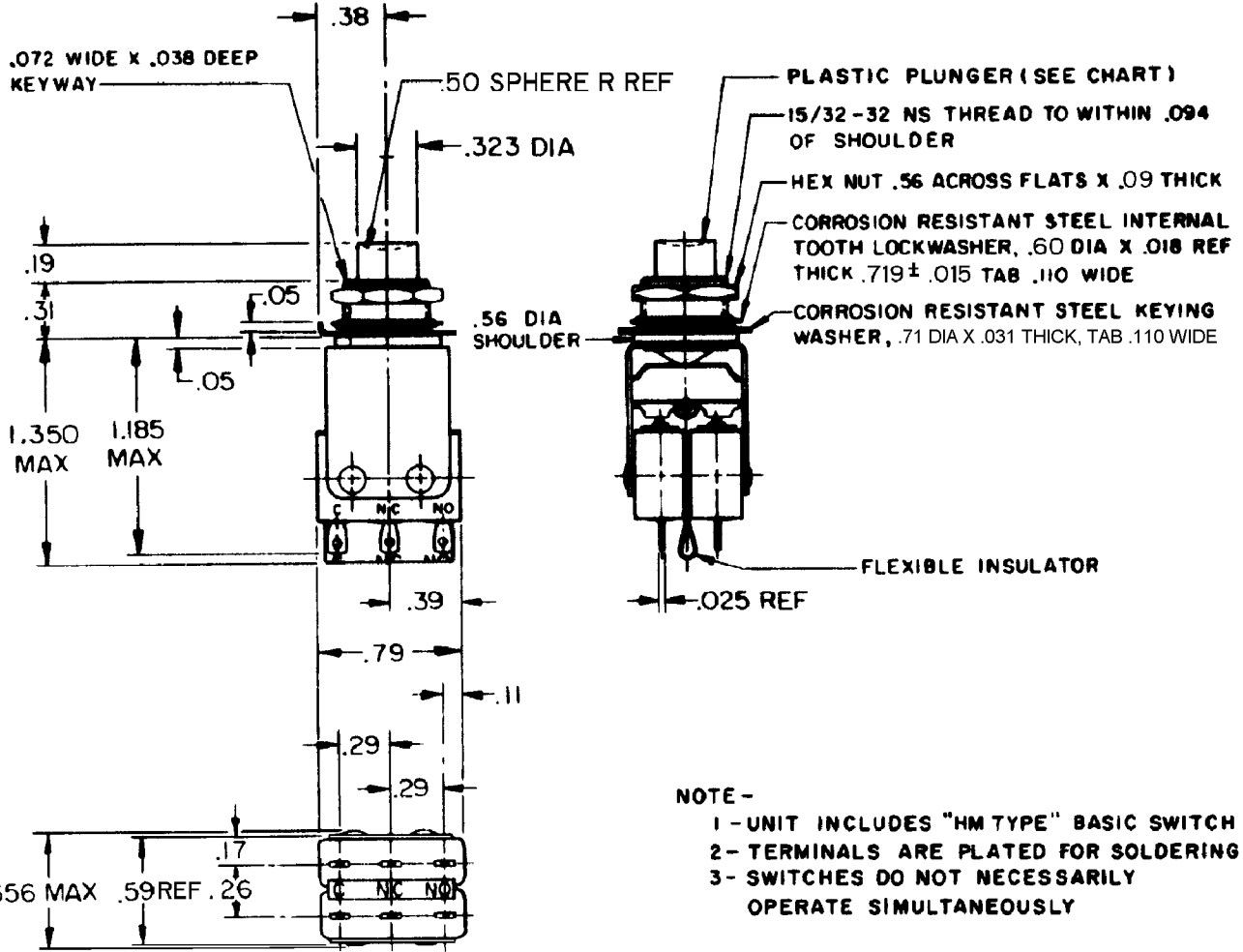
31 MAR 66

CHECK

4 FEB 63

REVISIONS

A	COB107	M B F	7 MAY 63
B	COB2984	D L Y	17 MAY 65
C	COB4186	J A F	13 MAY 67
D	CO-94273	G J W	15 APR 69
E	0020292	TRF	31 MAR 66



NOTE -
 1 - UNIT INCLUDES "HM TYPE" BASIC SWITCH (2)
 2 - TERMINALS ARE PLATED FOR SOLDERING
 3 - SWITCHES DO NOT NECESSARILY OPERATE SIMULTANEOUSLY

CATALOG LISTINGS	PLUNGER COLOR	RELEASE NO.	FAA-PMA LISTING
702 PB1	BLACK	SR 10785	FAA-PMA
702 PB2	RED	SR 10785	
702 PB3	GREEN	SR 10785	

THIS DRAWING COVERS A PROPRIETARY ITEM AND IS THE PROPERTY OF MICRO SWITCH, A DIVISION OF MINNEAPOLIS-HONEYWELL REGULATOR CO. THIS DRAWING IS NOT TO BE COPIED OR USED WITHOUT THE APPROVAL OF MICRO SWITCH.

CHARACTERISTICS	ELECTRICAL DATA	SCALE FULL
OPERATING FORCE ----- 30 OZ APPROX	CONTACT ARRANGEMENT S P D T (2)	DO NOT SCALE PRINT
TOTAL TRAVEL ----- .100 APPROX	115 VOLTS AC RATING 400 CPS INDUCTIVE ----- 2 AMP RESISTIVE ----- 2 AMP 28 VOLTS DC RATING INDUCTIVE ----- 3 AMP RESISTIVE ----- 5 AMP	UNLESS OTHERWISE SPECIFIED DIMENSIONS ARE IN INCHES TOLERANCES ARE: ONE PLACE (.0) ±.030 TWO PLACE (.00) ±.018 THREE PLACE (.000) ±.008 ANGLES ±
		WEIGHT .043 LB APPROX

RASTER

DRAWN

OMW 4 FEB 63



Компания «ЭлектроПласт» предлагает заключение долгосрочных отношений при поставках импортных электронных компонентов на взаимовыгодных условиях!

Наши преимущества:

- Оперативные поставки широкого спектра электронных компонентов отечественного и импортного производства напрямую от производителей и с крупнейших мировых складов;
- Поставка более 17-ти миллионов наименований электронных компонентов;
- Поставка сложных, дефицитных, либо снятых с производства позиций;
- Оперативные сроки поставки под заказ (от 5 рабочих дней);
- Экспресс доставка в любую точку России;
- Техническая поддержка проекта, помощь в подборе аналогов, поставка прототипов;
- Система менеджмента качества сертифицирована по Международному стандарту ISO 9001;
- Лицензия ФСБ на осуществление работ с использованием сведений, составляющих государственную тайну;
- Поставка специализированных компонентов (Xilinx, Altera, Analog Devices, Intersil, Interpoint, Microsemi, Aeroflex, Peregrine, Syfer, Eurofarad, Texas Instrument, Miteq, Cobham, E2V, MA-COM, Hittite, Mini-Circuits, General Dynamics и др.);

Помимо этого, одним из направлений компании «ЭлектроПласт» является направление «Источники питания». Мы предлагаем Вам помощь Конструкторского отдела:

- Подбор оптимального решения, техническое обоснование при выборе компонента;
- Подбор аналогов;
- Консультации по применению компонента;
- Поставка образцов и прототипов;
- Техническая поддержка проекта;
- Защита от снятия компонента с производства.



Как с нами связаться

Телефон: 8 (812) 309 58 32 (многоканальный)

Факс: 8 (812) 320-02-42

Электронная почта: org@eplast1.ru

Адрес: 198099, г. Санкт-Петербург, ул. Калинина, дом 2, корпус 4, литера А.