

1 2 3 4 5 6

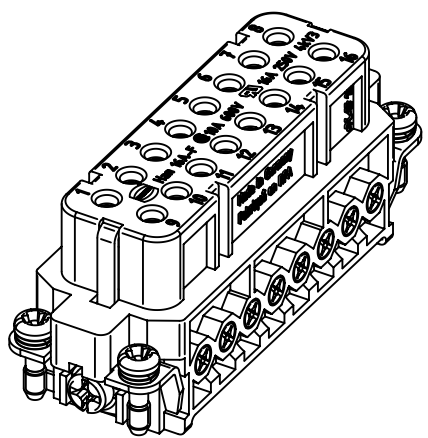
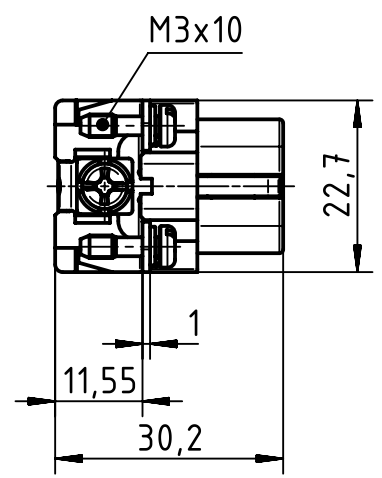
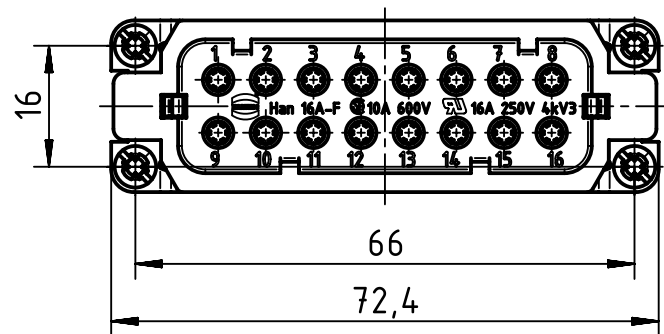
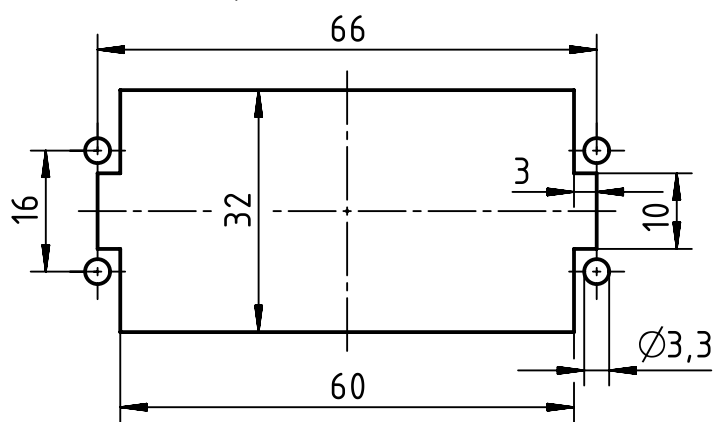
A

B

C

D

panel cut out



|   |  |   |                          |                             |                    |  |             |
|---|--|---|--------------------------|-----------------------------|--------------------|--|-------------|
|   | All rights reserved<br>Department EL PD - DE | All Dimensions in mm<br>Original Size DIN A4    |                          | Scale<br>1:1                | Free size tol.     | Ref.   |             |
|   |  | Created by<br>SPRENB                            | Inspected by<br>BERGHORN | Standardisation<br>TIEMANNA | Date<br>2015-09-18 | State<br>Final Release                                   |             |
| HARTING Electric GmbH & Co. KG<br>D-32339 Espelkamp |  | Title<br>Han A16 Pos F Insert Screw w/Wire Prot |                          |                             |                    | Doc-Key / ECM-Nr.<br>100217399/UGD/003/D<br>500000091602 |             |
|   |  | Type<br>TB                                      | Number<br>09 20 016 2814 |                             |                    | Rev.<br>D  | Page<br>1/1 |

# Mouser Electronics

Authorized Distributor

Click to View Pricing, Inventory, Delivery & Lifecycle Information:

[HARTING:](#)

['09200162814](#) [09200162814](#)



Компания «ЭлектроПласт» предлагает заключение долгосрочных отношений при поставках импортных электронных компонентов на взаимовыгодных условиях!

Наши преимущества:

- Оперативные поставки широкого спектра электронных компонентов отечественного и импортного производства напрямую от производителей и с крупнейших мировых складов;
- Поставка более 17-ти миллионов наименований электронных компонентов;
- Поставка сложных, дефицитных, либо снятых с производства позиций;
- Оперативные сроки поставки под заказ (от 5 рабочих дней);
- Экспресс доставка в любую точку России;
- Техническая поддержка проекта, помощь в подборе аналогов, поставка прототипов;
- Система менеджмента качества сертифицирована по Международному стандарту ISO 9001;
- Лицензия ФСБ на осуществление работ с использованием сведений, составляющих государственную тайну;
- Поставка специализированных компонентов (Xilinx, Altera, Analog Devices, Intersil, Interpoint, Microsemi, Aeroflex, Peregrine, Syfer, Eurofarad, Texas Instrument, Miteq, Cobham, E2V, MA-COM, Hittite, Mini-Circuits, General Dynamics и др.);

Помимо этого, одним из направлений компании «ЭлектроПласт» является направление «Источники питания». Мы предлагаем Вам помощь Конструкторского отдела:

- Подбор оптимального решения, техническое обоснование при выборе компонента;
- Подбор аналогов;
- Консультации по применению компонента;
- Поставка образцов и прототипов;
- Техническая поддержка проекта;
- Защита от снятия компонента с производства.



#### Как с нами связаться

**Телефон:** 8 (812) 309 58 32 (многоканальный)

**Факс:** 8 (812) 320-02-42

**Электронная почта:** [org@eplast1.ru](mailto:org@eplast1.ru)

**Адрес:** 198099, г. Санкт-Петербург, ул. Калинина, дом 2, корпус 4, литера А.