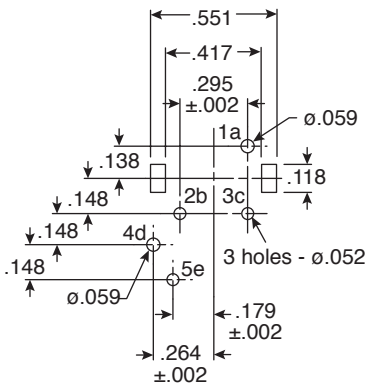
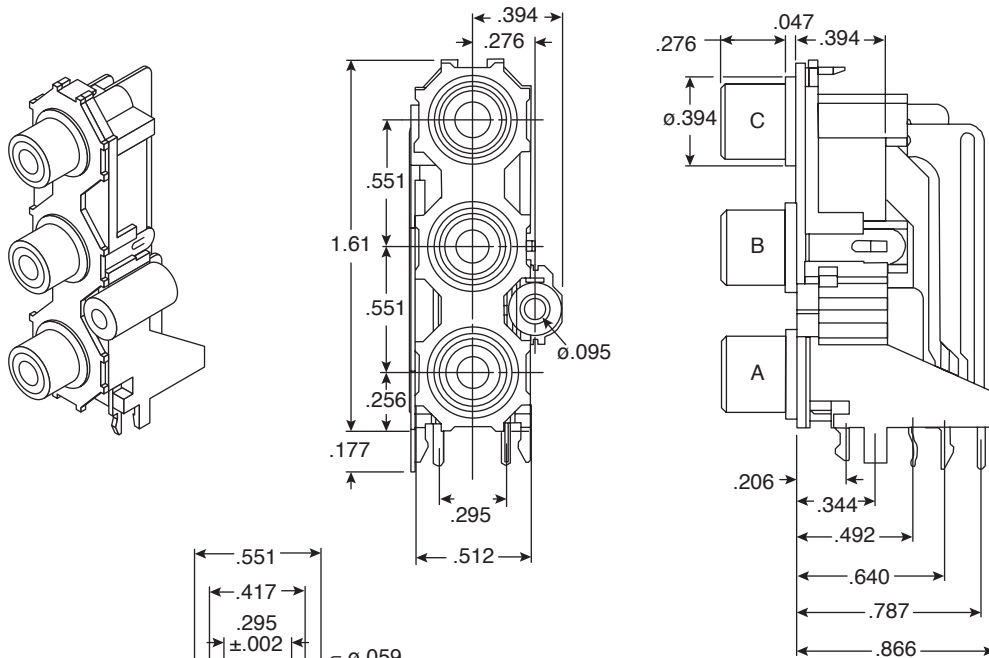


Triple Phono Jacks

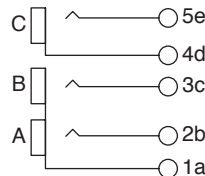
161-4319-E, 161-4320-E, 161-4322-E



Triple Phono Jacks



PCB Hole Layout
(Bottom View)



Circuit Diagram

Dimensions: In.

MOUSER STOCK NO.	Colors		
	A	B	C
161-4319-E	Red	White	Yellow
161-4320-E	Red	Green	Blue
161-4322-E	Red	White	Orange

SPECIFICATIONS

Type:	Vertical Mount Triple Phono
Rating:	2A/34VDC or 34VAC
Temperature:	-25°C ~ +70°C
Contact Resistance:	≤30mΩ
Withstand Voltage:	500VAC for 1 Minute
Insulation Resistance:	≥100MΩ @ 500VDC
Insertion / Extraction Force:	.3Kgf ~ 4Kgf
Wave Soldering Temp.:	230±5° for 3 seconds with 2±.5mm Dip
Terminals:	Tin Plated Brass
Bushing:	Nickel Plated Brass
Housing, Insulation:	ABS

Date Last Revised: 5-31-06

Available from Mouser Electronics
1-800-346-6873
www.mouser.com

KC-300966

161-4319-E, 161-4320-E, 161-4322-E



Компания «ЭлектроПласт» предлагает заключение долгосрочных отношений при поставках импортных электронных компонентов на взаимовыгодных условиях!

Наши преимущества:

- Оперативные поставки широкого спектра электронных компонентов отечественного и импортного производства напрямую от производителей и с крупнейших мировых складов;
- Поставка более 17-ти миллионов наименований электронных компонентов;
- Поставка сложных, дефицитных, либо снятых с производства позиций;
- Оперативные сроки поставки под заказ (от 5 рабочих дней);
- Экспресс доставка в любую точку России;
- Техническая поддержка проекта, помощь в подборе аналогов, поставка прототипов;
- Система менеджмента качества сертифицирована по Международному стандарту ISO 9001;
- Лицензия ФСБ на осуществление работ с использованием сведений, составляющих государственную тайну;
- Поставка специализированных компонентов (Xilinx, Altera, Analog Devices, Intersil, Interpoint, Microsemi, Aeroflex, Peregrine, Syfer, Eurofarad, Texas Instrument, Miteq, Cobham, E2V, MA-COM, Hittite, Mini-Circuits, General Dynamics и др.);

Помимо этого, одним из направлений компании «ЭлектроПласт» является направление «Источники питания». Мы предлагаем Вам помощь Конструкторского отдела:

- Подбор оптимального решения, техническое обоснование при выборе компонента;
- Подбор аналогов;
- Консультации по применению компонента;
- Поставка образцов и прототипов;
- Техническая поддержка проекта;
- Защита от снятия компонента с производства.



Как с нами связаться

Телефон: 8 (812) 309 58 32 (многоканальный)

Факс: 8 (812) 320-02-42

Электронная почта: org@eplast1.ru

Адрес: 198099, г. Санкт-Петербург, ул. Калинина, дом 2, корпус 4, литера А.