

# Technical Data Sheet

## Battery Mating Connectors RRC-MC20-Series



### Battery Mating Connectors

#### Features:

- Mating connectors for standard smart batteries from RRC (e.g. RRC2020, RRC2024, RRC2040, RRC2040-2, RRC2054, RRC2057, ...)
- 10A max. charge or discharge current to battery
- 5-pin male connectors
- 5mm pitch
- RoHS compatible

#### Applications:

- Mating connectors for RRC's smart batteries used in medical and industrial applications

### Specification

<b>Ratings</b>	
Current	10A max. / pin
Voltage	125V AC / 1min
<b>Materials</b>	
Housing	Thermoplastic High Temperature, UL 94V-0, black
Contacts	Copper Alloy
Plating	80µm Nickel on contact area 100µm Matte-Tin on solder tails
<b>Environmental Condition</b>	
Operating Temperature	-55°C to +105°C

<b>Electrical Requirements</b>	
Contact Resistance	30mOhm max.
Insulation Resistance	100MOhm min. at 500VDC/2min
Dielectric withstand	500V
<b>Mechanical Requirements</b>	
Contact Retention Force	500g min. / pin
<b>Physical Requirements</b>	
Solder Temperature	245°C ± 5°C
Immersion Period	3 ± 0.5sec
<b>Regulatory Approvals</b>	
RoHS	

<b>RRC-MC20-180-10</b>	
RRC part number	210518
PCB mounting	180°
<b>Mechanical Requirements</b>	
Dimensions (LxWxH)	25mm x 11.70mm x 9.80mm
Weight	Typical 3g
<b>Packaging</b>	
24 connectors per tube 110 tubes per carton	

<b>RRC-MC20-90-10</b>	
RRC part number	210519
PCB mounting	90°
<b>Mechanical Requirements</b>	
Dimensions (LxWxH)	27mm x 13.70mm x 9.90mm
Weight	Typical 3g
<b>Packaging</b>	
22 connectors per tube 77 tubes per carton	

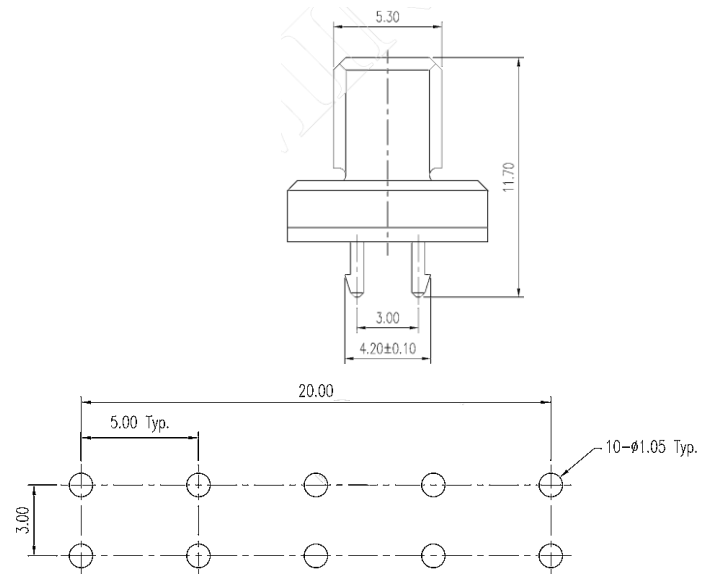
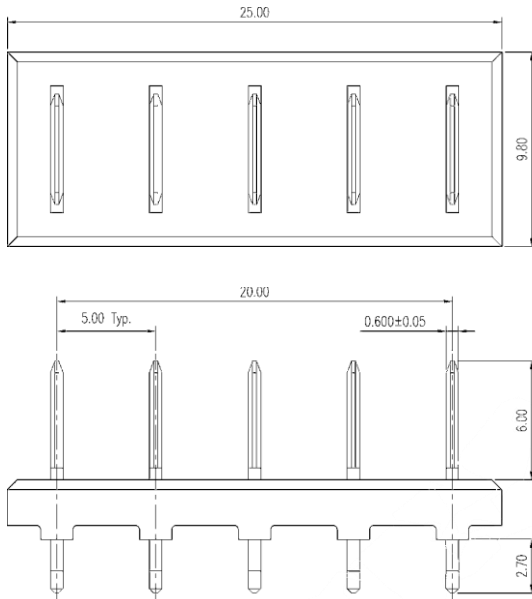
Germany/Headquarters	USA	Hong Kong	China
RRC power solutions GmbH Technologiepark 1 D-66424 Homburg / Saar	RRC power solutions Inc. 18340 Yorba Linda Blvd., Suite 107-437 Yorba Linda, CA 92886-4104	RRC power solutions Ltd. S-V,6/F, Valiant Industrial Centre 2-12 Au Pui Wan Street Fo Tan, N.T., Hong Kong	RRC power solutions Ltd. Room 520, Yuanlin Building, Aiguo Road No. 3066, Luohu District, Shenzhen
Tel.: +49 6841 98090 Fax: +49 6841 9809280 Email: sales@rrc-ps.de Web: www.rrc-ps.de	Tel.: +1 714 777 3604 Fax: +1 714 777 3658 Email: usa@rrc-ps.com Web: www.rrc-ps.com	Tel.: +852 2376 0106 Fax: +852 2375 0107 Email: hkrrc@rrc-ps.cn Web: www.rrc-ps.com	Tel.: +86 755 8374 1908 Fax: +86 755 8374 1861 Email: hkrrc@rrc-ps.cn Web: www.rrc-ps.com

# Technical Data Sheet

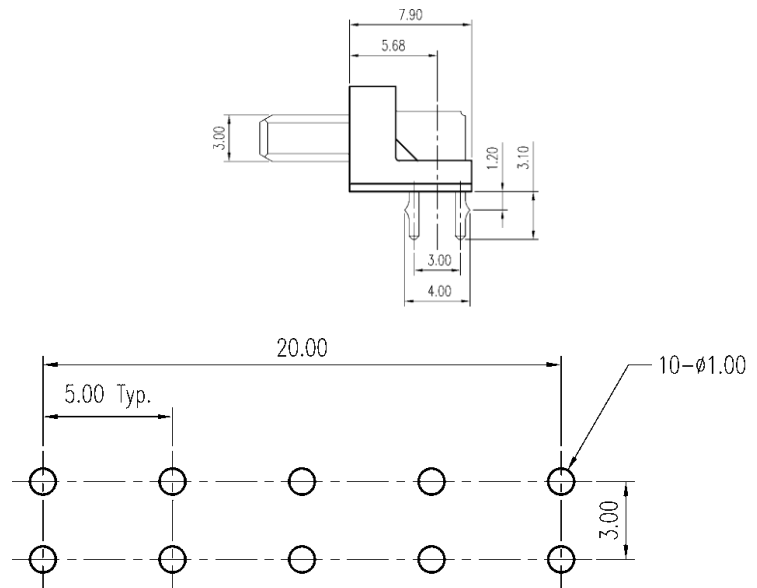
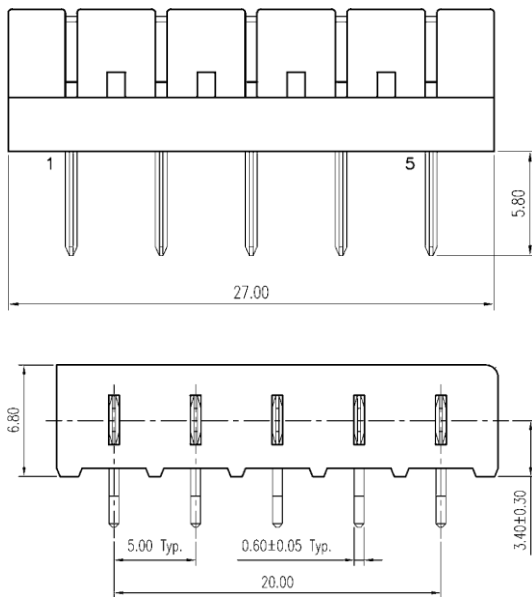
## Battery Mating Connectors RRC-MC20-Series



### RRC-MC20-180-10



### RRC-MC20-90-10



To facilitate a fast design-in process for developers, RRC is providing 3D data of the mating connectors and the battery housings of RRC smart batteries. Please contact your RRC representative. For further information on the RRC smart batteries please refer to the RRC website ([www.rrc-ps.com](http://www.rrc-ps.com)).

Germany/Headquarters	USA	Hong Kong	China
RRC power solutions GmbH Technologiepark 1 D-66424 Homburg / Saar	RRC power solutions Inc. 18340 Yorba Linda Blvd., Suite 107-437 Yorba Linda, CA 92886-4104	RRC power solutions Ltd. S-V,6/F, Valiant Industrial Centre 2-12 Au Pui Wan Street Fo Tan, N.T., Hong Kong	RRC power solutions Ltd. Room 520, Yuanlin Building, Aiguo Road No. 3066, Luohu District, Shenzhen 518021
Tel.: +49 6841 98090 Fax: +49 6841 9809280 Email: <a href="mailto:sales@rrc-ps.de">sales@rrc-ps.de</a> Web: <a href="http://www.rrc-ps.de">www.rrc-ps.de</a>	Tel.: +1 714 777 3604 Fax: +1 714 777 3658 Email: <a href="mailto:usa@rrc-ps.com">usa@rrc-ps.com</a> Web: <a href="http://www.rrc-ps.com">www.rrc-ps.com</a>	Tel.: +852 2376 0106 Fax: +852 2375 0107 Email: <a href="mailto:hkrcc@rrc-ps.cn">hkrcc@rrc-ps.cn</a> Web: <a href="http://www.rrc-ps.com">www.rrc-ps.com</a>	Tel.: +86 755 8374 1908 Fax: +86 755 8374 1861 Email: <a href="mailto:hkrcc@rrc-ps.cn">hkrcc@rrc-ps.cn</a> Web: <a href="http://www.rrc-ps.com">www.rrc-ps.com</a>



Компания «ЭлектроПласт» предлагает заключение долгосрочных отношений при поставках импортных электронных компонентов на взаимовыгодных условиях!

Наши преимущества:

- Оперативные поставки широкого спектра электронных компонентов отечественного и импортного производства напрямую от производителей и с крупнейших мировых складов;
- Поставка более 17-ти миллионов наименований электронных компонентов;
- Поставка сложных, дефицитных, либо снятых с производства позиций;
- Оперативные сроки поставки под заказ (от 5 рабочих дней);
- Экспресс доставка в любую точку России;
- Техническая поддержка проекта, помощь в подборе аналогов, поставка прототипов;
- Система менеджмента качества сертифицирована по Международному стандарту ISO 9001;
- Лицензия ФСБ на осуществление работ с использованием сведений, составляющих государственную тайну;
- Поставка специализированных компонентов (Xilinx, Altera, Analog Devices, Intersil, Interpoint, Microsemi, Aeroflex, Peregrine, Syfer, Eurofarad, Texas Instrument, Miteq, Cobham, E2V, MA-COM, Hittite, Mini-Circuits, General Dynamics и др.);

Помимо этого, одним из направлений компании «ЭлектроПласт» является направление «Источники питания». Мы предлагаем Вам помощь Конструкторского отдела:

- Подбор оптимального решения, техническое обоснование при выборе компонента;
- Подбор аналогов;
- Консультации по применению компонента;
- Поставка образцов и прототипов;
- Техническая поддержка проекта;
- Защита от снятия компонента с производства.



#### Как с нами связаться

**Телефон:** 8 (812) 309 58 32 (многоканальный)

**Факс:** 8 (812) 320-02-42

**Электронная почта:** [org@eplast1.ru](mailto:org@eplast1.ru)

**Адрес:** 198099, г. Санкт-Петербург, ул. Калинина, дом 2, корпус 4, литера А.