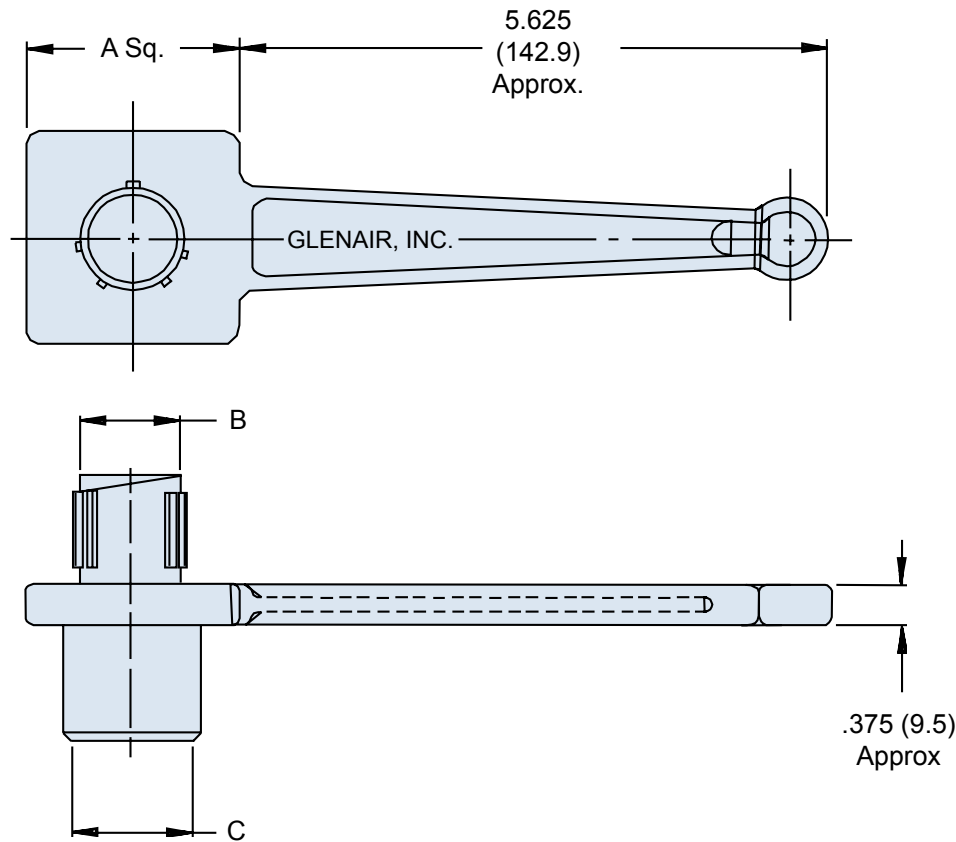


TG90
- 15
A
**Basic Part
Number**
**Shell
Size**
**Polarization
A, B, C, D, E
(Omit for Normal)**


| Shell Size | A Dim. | | B Dia. | | C Dia. | |
|---------------|--------|--------|--------|--------|--------|--------|
| | ± .062 | (1.6) | Ref. | Ref. | Ref. | Ref. |
| 09 | 1.250 | (31.8) | .438 | (11.1) | .441 | (11.2) |
| 11 | 1.250 | (31.8) | .566 | (14.4) | .569 | (14.5) |
| 13 | 1.250 | (31.8) | .678 | (17.2) | .682 | (17.3) |
| 15 | 2.000 | (50.8) | .802 | (20.4) | .811 | (20.6) |
| 17 | 2.000 | (50.8) | .928 | (23.6) | .931 | (23.6) |
| 19 | 2.000 | (50.8) | 1.032 | (26.2) | 1.037 | (26.3) |
| 21 | 2.000 | (50.8) | 1.155 | (29.3) | 1.162 | (29.5) |
| 23 | 2.750 | (69.9) | 1.283 | (32.6) | 1.288 | (32.7) |
| 25 | 2.750 | (69.9) | 1.407 | (35.7) | 1.411 | (35.8) |

APPLICATION NOTES

1. Metric dimensions (mm) are indicated in parentheses.
2. Material: Aluminum alloy with electroless nickel finish.



Компания «ЭлектроПласт» предлагает заключение долгосрочных отношений при поставках импортных электронных компонентов на взаимовыгодных условиях!

Наши преимущества:

- Оперативные поставки широкого спектра электронных компонентов отечественного и импортного производства напрямую от производителей и с крупнейших мировых складов;
- Поставка более 17-ти миллионов наименований электронных компонентов;
- Поставка сложных, дефицитных, либо снятых с производства позиций;
- Оперативные сроки поставки под заказ (от 5 рабочих дней);
- Экспресс доставка в любую точку России;
- Техническая поддержка проекта, помощь в подборе аналогов, поставка прототипов;
- Система менеджмента качества сертифицирована по Международному стандарту ISO 9001;
- Лицензия ФСБ на осуществление работ с использованием сведений, составляющих государственную тайну;
- Поставка специализированных компонентов (Xilinx, Altera, Analog Devices, Intersil, Interpoint, Microsemi, Aeroflex, Peregrine, Syfer, Eurofarad, Texas Instrument, Miteq, Cobham, E2V, MA-COM, Hittite, Mini-Circuits, General Dynamics и др.);

Помимо этого, одним из направлений компании «ЭлектроПласт» является направление «Источники питания». Мы предлагаем Вам помощь Конструкторского отдела:

- Подбор оптимального решения, техническое обоснование при выборе компонента;
- Подбор аналогов;
- Консультации по применению компонента;
- Поставка образцов и прототипов;
- Техническая поддержка проекта;
- Защита от снятия компонента с производства.



Как с нами связаться

Телефон: 8 (812) 309 58 32 (многоканальный)

Факс: 8 (812) 320-02-42

Электронная почта: org@eplast1.ru

Адрес: 198099, г. Санкт-Петербург, ул. Калинина, дом 2, корпус 4, литера А.