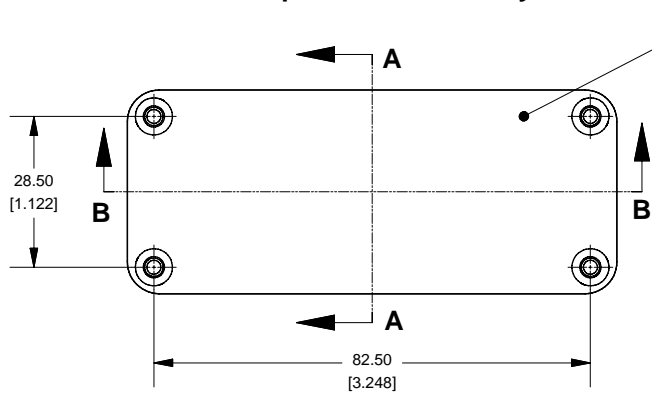
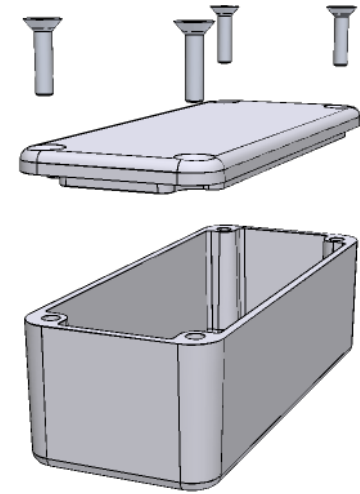
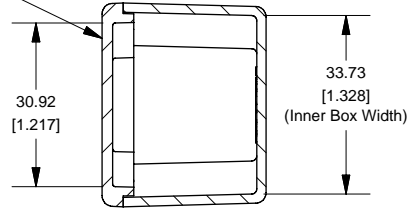


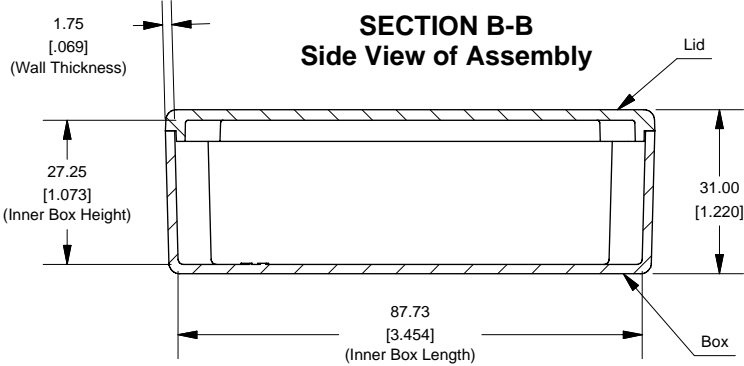
Top View of Assembly



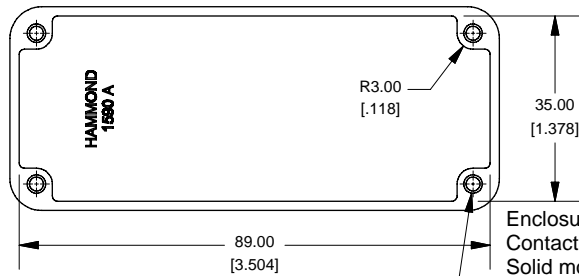
SECTION A-A  
End View of Assembly



SECTION B-B  
Side View of Assembly



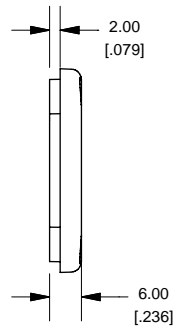
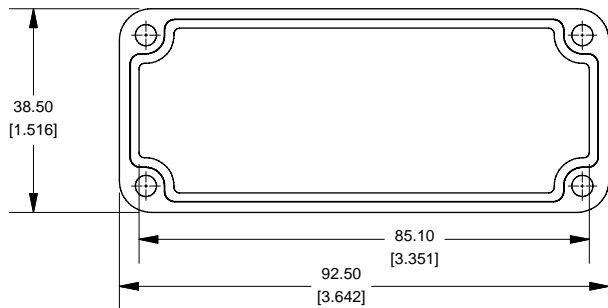
Top View Looking Inside Box



Enclosures can be Factory Modified (Milling, Drilling, Printing etc.)  
Contact Factory [mjm@hammondmfg.com](mailto:mjm@hammondmfg.com) for quotes  
Solid models of this enclosure available in STEP or IGES.

6-32 UNC - 2B  $\nabla$  10.00  
 $\perp$   $\varnothing$ 3.50  $\nabla$  3.00  
(Threaded Holes)

Lid



**NOTE**

Purchased assembly includes box, lid and 4 cover screws.  
Box and lid are made from Diecast Aluminum Alloy (alloy type 380).  
Silicone Gasket Loctite #5950

**PART NUMBERS**

| 1590A Enclosure   |              |
|---|--------------|
| Unfinished  | 1590A        |
| Grey Textured Polyester Powder Paint - RAL 7038                         | 1590AGY      |
| Black Textured Polyester Powder Paint - RAL 9011                        | 1590ABK      |
| 1590A Liquid Resistant Enclosure (Silicon Factory Installed Gasket)     |              |
| Unfinished  | 1590WA       |
| Black Textured Powder Paint   | 1590WABK     |
| ACCESSORIES   |              |
| Recommended Torque: 75 ozf.in / 55 cN.m                                 |              |
| Black Textured Cover Screws (Pkg 50)<br>[6-32 x 1/2" SS Type 304]       | 1590WMS100BK |
| Unfinished Cover Screws (Pkg 100)<br>[6-32 x 1/2" Nickel Plated Screws] | 1590WMS100   |
| Standard Cover Screws   |              |
| Unfinished Cover Screws (Pkg 100)<br>[6-32 x 1/2" Nickel Plated Screws] | 1590MS100    |
| Black Textured Cover Screws (Pkg 50)<br>[6-32 x 1/2" SS Type 304]       | 1590MS100BK  |

**HAMMOND  
MANUFACTURING™**  
1590A  
[www.hammondmfg.com](http://www.hammondmfg.com)



Компания «ЭлектроПласт» предлагает заключение долгосрочных отношений при поставках импортных электронных компонентов на взаимовыгодных условиях!

Наши преимущества:

- Оперативные поставки широкого спектра электронных компонентов отечественного и импортного производства напрямую от производителей и с крупнейших мировых складов;
- Поставка более 17-ти миллионов наименований электронных компонентов;
- Поставка сложных, дефицитных, либо снятых с производства позиций;
- Оперативные сроки поставки под заказ (от 5 рабочих дней);
- Экспресс доставка в любую точку России;
- Техническая поддержка проекта, помощь в подборе аналогов, поставка прототипов;
- Система менеджмента качества сертифицирована по Международному стандарту ISO 9001;
- Лицензия ФСБ на осуществление работ с использованием сведений, составляющих государственную тайну;
- Поставка специализированных компонентов (Xilinx, Altera, Analog Devices, Intersil, Interpoint, Microsemi, Aeroflex, Peregrine, Syfer, Eurofarad, Texas Instrument, Miteq, Cobham, E2V, MA-COM, Hittite, Mini-Circuits, General Dynamics и др.);

Помимо этого, одним из направлений компании «ЭлектроПласт» является направление «Источники питания». Мы предлагаем Вам помощь Конструкторского отдела:

- Подбор оптимального решения, техническое обоснование при выборе компонента;
- Подбор аналогов;
- Консультации по применению компонента;
- Поставка образцов и прототипов;
- Техническая поддержка проекта;
- Защита от снятия компонента с производства.



#### Как с нами связаться

**Телефон:** 8 (812) 309 58 32 (многоканальный)

**Факс:** 8 (812) 320-02-42

**Электронная почта:** [org@eplast1.ru](mailto:org@eplast1.ru)

**Адрес:** 198099, г. Санкт-Петербург, ул. Калинина, дом 2, корпус 4, литера А.