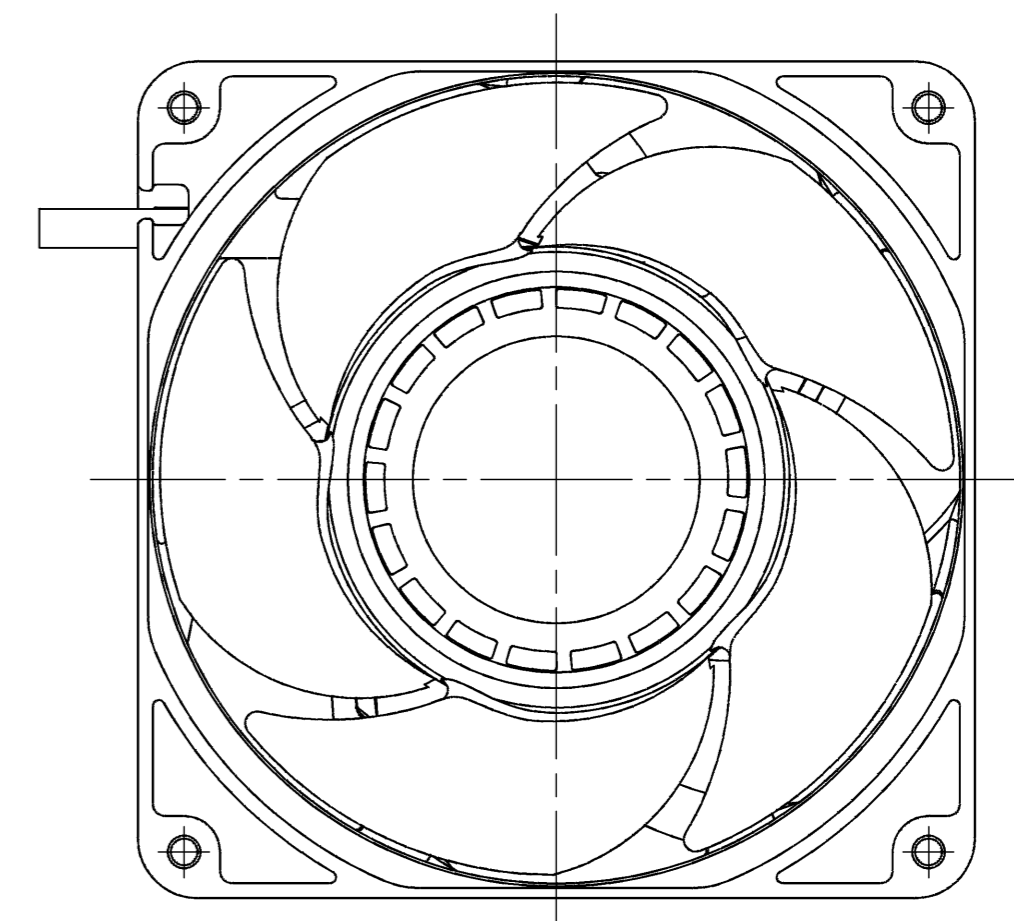


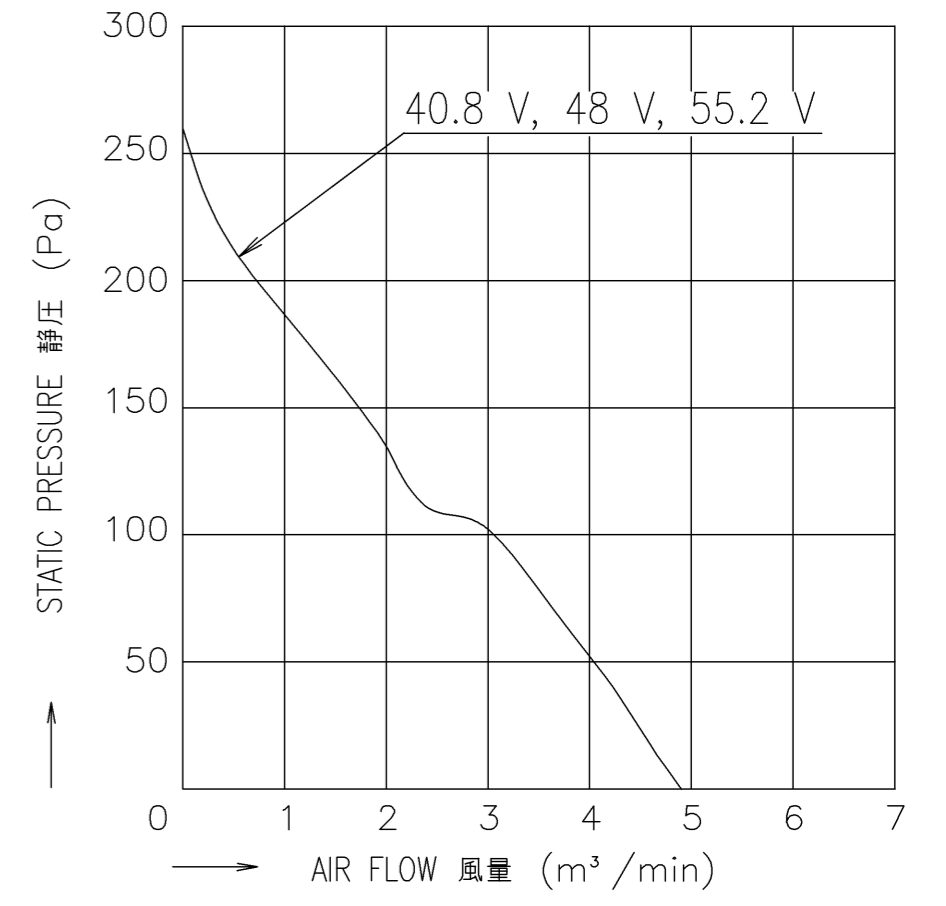
LEAD WIRE  
リード線  
UL3266 AWG22  
⊕ RED 赤  
⊖ BLACK 黒



RATED VOLTAGE 定格電圧	48 V DC
OPERATING VOLTAGE 使用電圧範囲	RATED VOLTAGE ±15% (40.8 V DC ~ 55.2 V DC) 定格電圧
RATED CURRENT 定格電流	0.31 A AT 48 V DC (DC48 Vにて)
RATED SPEED 定格回転速度	4100 ± 410 min <sup>-1</sup> AT 48 V DC (DC48 Vにて)
INSULATION RESISTANCE 絶縁抵抗	10 MΩ MIN. AT 500 V DC (NOTE2) DC500 Vメガーにて10 MΩ以上(注2)
DIELECTRIC STRENGTH 絶縁耐圧	1 MINUTE AT 500 V AC, 50/60 Hz (NOTE2) AC50/60 Hz, 500 Vにて1分間耐えること(注2)
OPERATING TEMPERATURE 使用温度範囲	- 20 °C ~ + 70 °C
SOUND PRESSURE LEVEL 音圧レベル	52 dB(A) (NOMINAL) (NOTE1) (中心値) (注1)
MASS 質量	APPROX. 930 g 約
MATERIAL 材質	FRAME:ALUMINUM WITH BLACK PAINTING, IMPELLER : PLASTICS フレーム:アルミダイカスト 黒塗装, 羽根 :樹脂成形品
BEARING SYSTEM 軸受	2 BALL BEARINGS ボールベアリング
LIFE EXPECTANCY 期待寿命	100,000 HOURS (SURVIVAL RATE 90 % AT 60 °C, RATED VOLTAGE) 時間 (残存率 90 %, 60 °C, 定格電圧にて)
IP CODE IP コード	IP68 (IEC 60529:2001)

- NOTE:  
注
- MEASURED AT 1 m DISTANCE FROM THE AIR INLET.  
ファン吸込側より1 mにて測定する。
  - MEASURED BETWEEN THE LEAD WIRES AND THE FRAME.  
リード線導体部とフレームとの間。
  - MOTOR IS PROTECTED FROM DAMAGE OF LOCKED ROTOR CONDITION AT THE OPERATING VOLTAGE.  
ファン拘束時焼損の恐れはない。
  - PRINT PRODUCT NAME, MODEL No., MANUFACTURER, AND MANUFACTURED DATE ETC.  
品名, 型名, 製造会社名 及び 製造年月日等を表示する。
  - ALL VALUES OF EACH CHARACTERISTICS ARE AT ROOM TEMPERATURE AND NORMAL HUMIDITY.  
諸特性は常温、常湿での値です。
  - ALL ELECTRICAL PARTS IN THIS FAN MOTOR HAVE BEEN COATED WITH A LAYER OF RESIN.  
本ファンモータは、活電部に樹脂コーティングを施しています。

PERFORMANCE CURVES  
風量-静圧特性例



承認 APPROVED BY H.OHSAWA 18-04-04		48 V H SPEED Hスピード	
単位 UNIT m m	審査 CHECKED BY K.UENO 18-04-04	名称 TITLE San Ace 140W(9WL)	
A 新規作成 岩下 18-04-04	記号 REV. 記号 DESCRIPTION 日付 DATE	番付 DESIGNED BY MASHITA 18-04-04	
山洋電気株式会社 SANYO DENKI CO., LTD.		9WL1448H5002 A	
A2G-F1		D12K,E0 01000632	



Компания «ЭлектроПласт» предлагает заключение долгосрочных отношений при поставках импортных электронных компонентов на взаимовыгодных условиях!

Наши преимущества:

- Оперативные поставки широкого спектра электронных компонентов отечественного и импортного производства напрямую от производителей и с крупнейших мировых складов;
- Поставка более 17-ти миллионов наименований электронных компонентов;
- Поставка сложных, дефицитных, либо снятых с производства позиций;
- Оперативные сроки поставки под заказ (от 5 рабочих дней);
- Экспресс доставка в любую точку России;
- Техническая поддержка проекта, помощь в подборе аналогов, поставка прототипов;
- Система менеджмента качества сертифицирована по Международному стандарту ISO 9001;
- Лицензия ФСБ на осуществление работ с использованием сведений, составляющих государственную тайну;
- Поставка специализированных компонентов (Xilinx, Altera, Analog Devices, Intersil, Interpoint, Microsemi, Aeroflex, Peregrine, Syfer, Eurofarad, Texas Instrument, Miteq, Cobham, E2V, MA-COM, Hittite, Mini-Circuits, General Dynamics и др.);

Помимо этого, одним из направлений компании «ЭлектроПласт» является направление «Источники питания». Мы предлагаем Вам помощь Конструкторского отдела:

- Подбор оптимального решения, техническое обоснование при выборе компонента;
- Подбор аналогов;
- Консультации по применению компонента;
- Поставка образцов и прототипов;
- Техническая поддержка проекта;
- Защита от снятия компонента с производства.



#### Как с нами связаться

**Телефон:** 8 (812) 309 58 32 (многоканальный)

**Факс:** 8 (812) 320-02-42

**Электронная почта:** [org@eplast1.ru](mailto:org@eplast1.ru)

**Адрес:** 198099, г. Санкт-Петербург, ул. Калинина, дом 2, корпус 4, литера А.