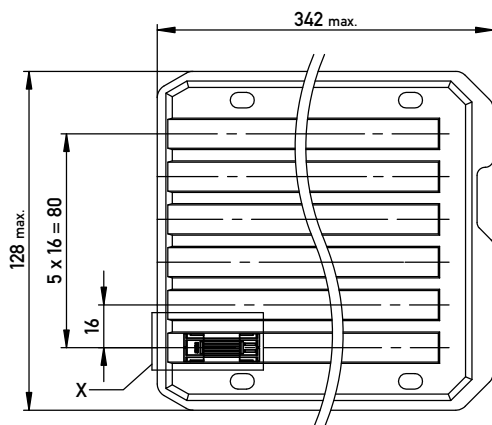
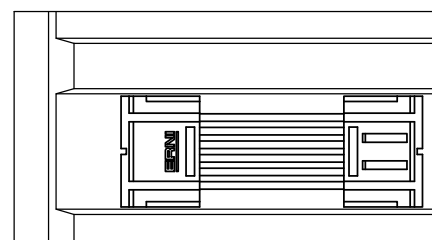


Verpackt in Tray -tray packaging  
 Verpackungseinheit 66 Stück -packaging unit 66



Einzelheit X (M 2:1)  
 detail X



Adapterstück für board-to-board Abstand von 30mm (beidseitig verbaut mit Federleiste: 154805, Low Profile)  
 Adapter for board-to-board height 30mm (in combination with two female connectors: 154805, low profile)

|  |   |   |  |                |
|--|---|---|--|----------------|
| Information:<br><br>All rights reserved.<br>Only for Information.<br>To ensure that this is the latest version of this drawing, please contact one of the ERNI companies before using. | Tolerances<br><br>All Dimensions in mm  | Scale 3:1   |  |                |
|  | Subject to modification without prior notice.<br>Drawing will not be updated. | Designation<br><b>1,27 DRC Adapterstück BTB 30mm</b><br><i>12-polig</i> |  |                |
| a<br>Index   | 06.10.2015<br>Date  | www.ERNI.com<br><b>364099</b>   |  | I<br><b>A3</b> |
|  |   | Class DRCBTB  |  |                |

Copyright by ERNI GmbH  
 Proprietary notice pursuant to ISO 16016 to be observed.

# Mouser Electronics

Authorized Distributor

Click to View Pricing, Inventory, Delivery & Lifecycle Information:

[ERNI Electronics:](#)

[364099](#)



Компания «ЭлектроПласт» предлагает заключение долгосрочных отношений при поставках импортных электронных компонентов на взаимовыгодных условиях!

Наши преимущества:

- Оперативные поставки широкого спектра электронных компонентов отечественного и импортного производства напрямую от производителей и с крупнейших мировых складов;
- Поставка более 17-ти миллионов наименований электронных компонентов;
- Поставка сложных, дефицитных, либо снятых с производства позиций;
- Оперативные сроки поставки под заказ (от 5 рабочих дней);
- Экспресс доставка в любую точку России;
- Техническая поддержка проекта, помощь в подборе аналогов, поставка прототипов;
- Система менеджмента качества сертифицирована по Международному стандарту ISO 9001;
- Лицензия ФСБ на осуществление работ с использованием сведений, составляющих государственную тайну;
- Поставка специализированных компонентов (Xilinx, Altera, Analog Devices, Intersil, Interpoint, Microsemi, Aeroflex, Peregrine, Syfer, Eurofarad, Texas Instrument, Miteq, Cobham, E2V, MA-COM, Hittite, Mini-Circuits, General Dynamics и др.);

Помимо этого, одним из направлений компании «ЭлектроПласт» является направление «Источники питания». Мы предлагаем Вам помощь Конструкторского отдела:

- Подбор оптимального решения, техническое обоснование при выборе компонента;
- Подбор аналогов;
- Консультации по применению компонента;
- Поставка образцов и прототипов;
- Техническая поддержка проекта;
- Защита от снятия компонента с производства.



#### Как с нами связаться

**Телефон:** 8 (812) 309 58 32 (многоканальный)

**Факс:** 8 (812) 320-02-42

**Электронная почта:** [org@eplast1.ru](mailto:org@eplast1.ru)

**Адрес:** 198099, г. Санкт-Петербург, ул. Калинина, дом 2, корпус 4, литера А.