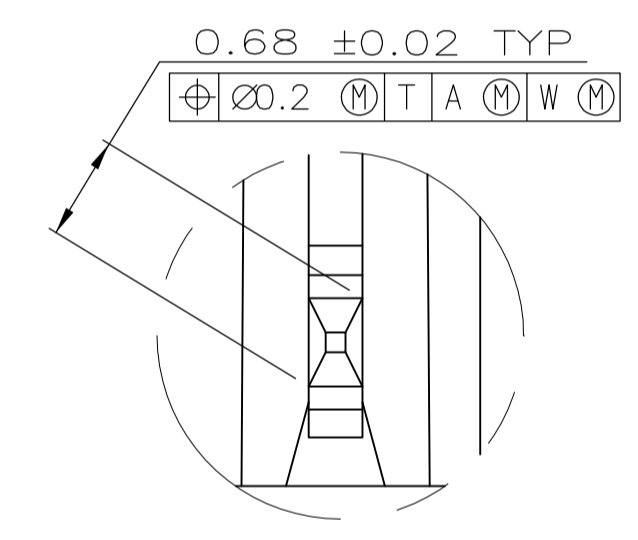


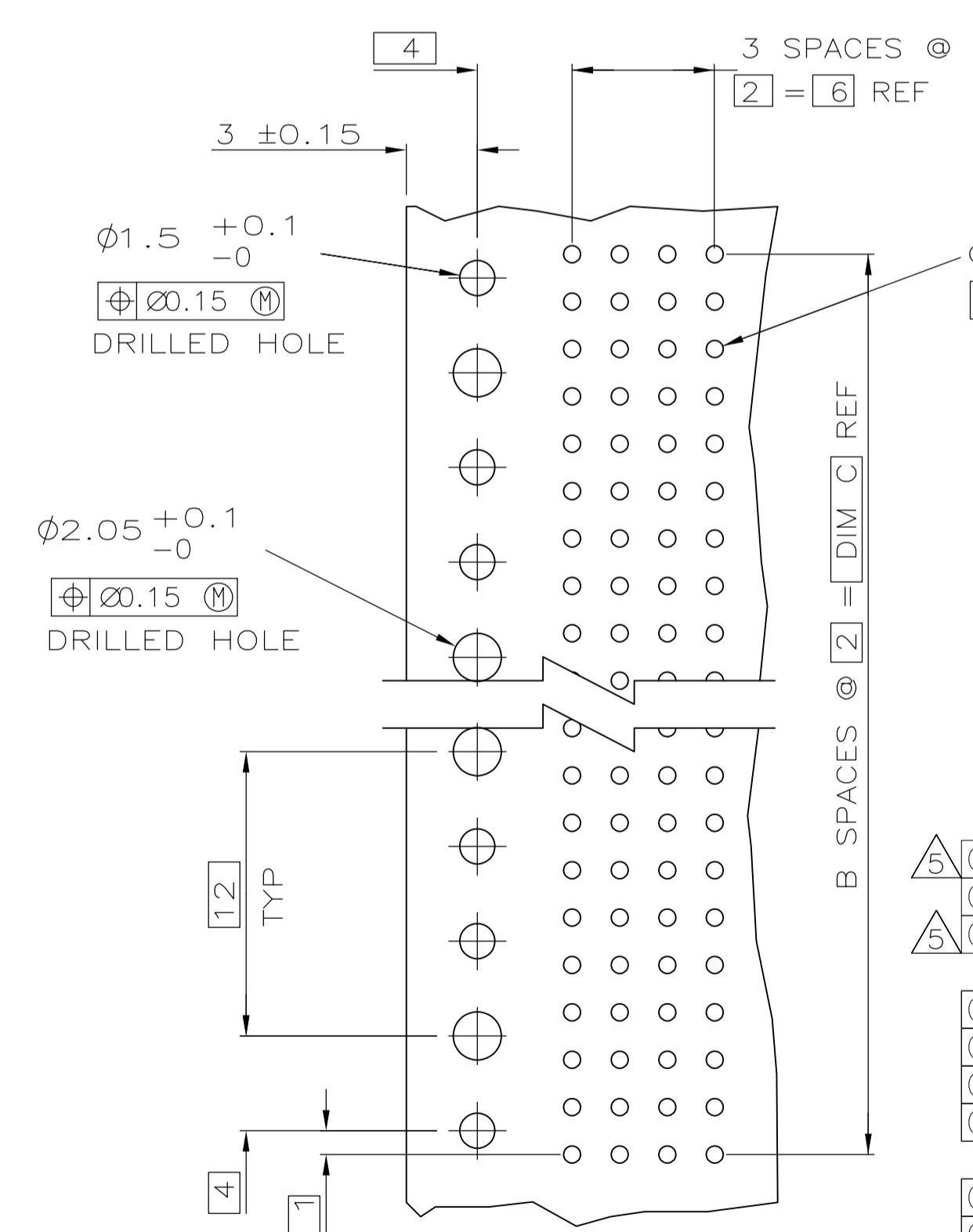
- 1 HOUSING MATERIAL: LIQUID CRYSTAL POLYMER PER ASTM D5138 LCP000 G30A 32250, COLOR: NATURAL.
- 2 CONTACT MATERIAL: PHOSPHOR-BRONZE.
- 3 CONTACT FINISH:  
UNDERPLATE (ENTIRE CONTACT) - 0.00127 MIN. NICKEL  
ON MATING SURFACES- CONFORMS TO ALL TESTING SPECIFIED FOR TELCORDIA UNCONTROLLED ENVIRONMENT  
ON LEADS- 0.0006 MIN. TIN-LEAD, OVER UNDERPLATE  
LUBRICATION (ENTIRE CONTACT) SURFACE CONDITIONER PER TE CONNECTIVITY SPEC 112-1002 AFTER PLATING.
- 4 PART MARKING PER AMP INCORPORATED SPECIFICATION 115-9009, LOCATED APPROXIMATELY AS SHOWN.
- 5 OBSOLETE PARTS: OBSOLETE CIS STREAMLINING PER D.RENAUD/D.SINISI

SEE TABLE POSITION A1

SEE DETAIL Z



DETAIL Z SCALE 20:1



RECOMMENDED CIRCUIT PATTERN PER IPC-D300 TYPE II, CLASS C (COMPONENT SIDE)

	NO	34	17	35.88	72	1-536511-2	
1	OBSOLETE	NO	130	65	131.88	264	1-536511-1
2	OBSOLETE	NO	106	53	107.88	216	1-536511-0
3	OBSOLETE	NO	118	59	119.88	240	536511-9
4	OBSOLETE	NO	82	41	83.88	168	536511-8
5	OBSOLETE	NO	66	33	67.88	136	536511-7
6	OBSOLETE	NO	58	29	59.88	120	536511-6
7	OBSOLETE	NO	70	35	71.88	144	536511-5
8	OBSOLETE	NO	94	47	95.88	192	536511-4
9	OBSOLETE	NO	46	23	47.88	96	536511-3
10	OBSOLETE	NO	22	11	23.88	48	536511-2
11	OBSOLETE	YES	10	5	11.88	24	536511-1

THIS DRAWING IS A CONTROLLED DOCUMENT.		DIN 10/15/92		D.R.BENDER	
DIMENSIONS: mm		TOLERANCES UNLESS OTHERWISE SPECIFIED:		D.BAECHTLE 03/29/93	
0 PLC ± -		1 PLC ± -		2 PLC ± .13	
3 PLC ± -		4 PLC ± -		ANGLES ± -	
MATERIAL		FINISH		WEIGHT	
1-2		3		A1 00779 536511	
CUSTOMER DRAWING		SCALE 4:1		SHEET 1 OF 1 REV Z	



Компания «ЭлектроПласт» предлагает заключение долгосрочных отношений при поставках импортных электронных компонентов на взаимовыгодных условиях!

Наши преимущества:

- Оперативные поставки широкого спектра электронных компонентов отечественного и импортного производства напрямую от производителей и с крупнейших мировых складов;
- Поставка более 17-ти миллионов наименований электронных компонентов;
- Поставка сложных, дефицитных, либо снятых с производства позиций;
- Оперативные сроки поставки под заказ (от 5 рабочих дней);
- Экспресс доставка в любую точку России;
- Техническая поддержка проекта, помощь в подборе аналогов, поставка прототипов;
- Система менеджмента качества сертифицирована по Международному стандарту ISO 9001;
- Лицензия ФСБ на осуществление работ с использованием сведений, составляющих государственную тайну;
- Поставка специализированных компонентов (Xilinx, Altera, Analog Devices, Intersil, Interpoint, Microsemi, Aeroflex, Peregrine, Syfer, Eurofarad, Texas Instrument, Miteq, Cobham, E2V, MA-COM, Hittite, Mini-Circuits, General Dynamics и др.);

Помимо этого, одним из направлений компании «ЭлектроПласт» является направление «Источники питания». Мы предлагаем Вам помощь Конструкторского отдела:

- Подбор оптимального решения, техническое обоснование при выборе компонента;
- Подбор аналогов;
- Консультации по применению компонента;
- Поставка образцов и прототипов;
- Техническая поддержка проекта;
- Защита от снятия компонента с производства.



#### Как с нами связаться

**Телефон:** 8 (812) 309 58 32 (многоканальный)

**Факс:** 8 (812) 320-02-42

**Электронная почта:** [org@eplast1.ru](mailto:org@eplast1.ru)

**Адрес:** 198099, г. Санкт-Петербург, ул. Калинина, дом 2, корпус 4, литера А.