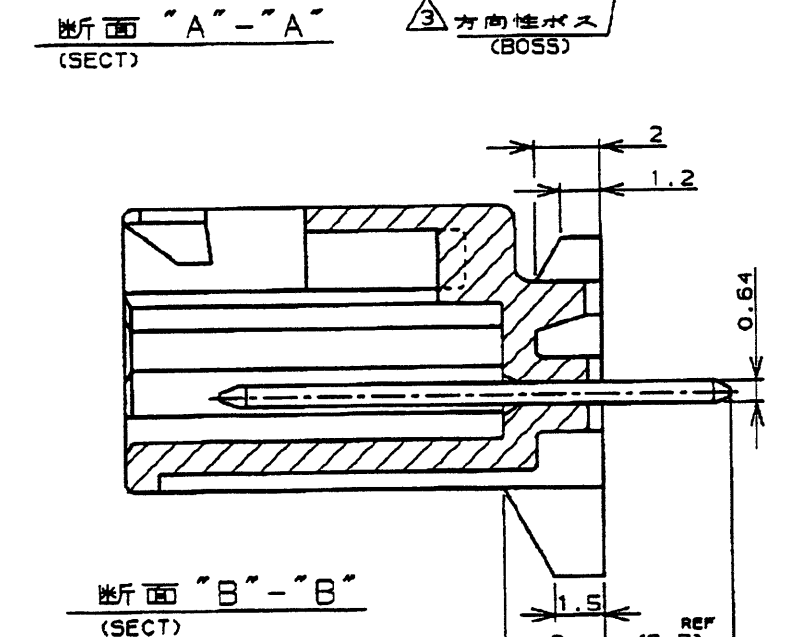
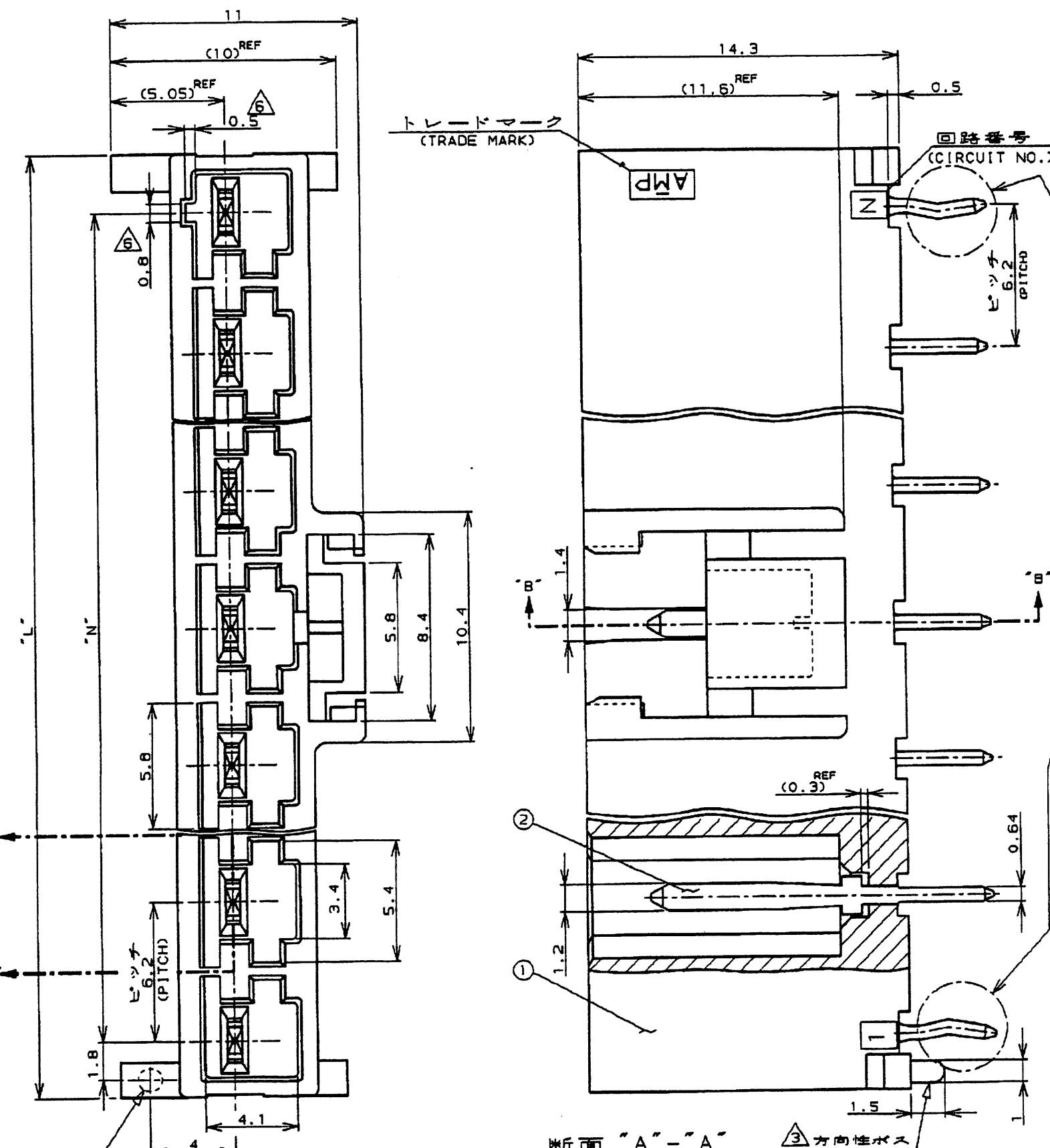


NUMBER C-178841

METRIC

角部(3rd ANGLE PROJECTION)



- NOTES;
- PRODUCT SPEC : 108-5302
 - RECOMMENDED P.C.B LAYOUT (SEE FIG.1)
 - APPLICABLE "WITH BOSS" TYPE ONLY
 - P.C.B THICKNESS : 1.6
 - MATING CONN. P/N
6.2mm PITCH PLUG HOUSING (C-178842-[...])
RECE CONTACT: 175151-[...] (AWG#26-#22)
175152-[...] (AWG#16-#20)
 - KEYING POSITION (THE LAST CIRCUIT)

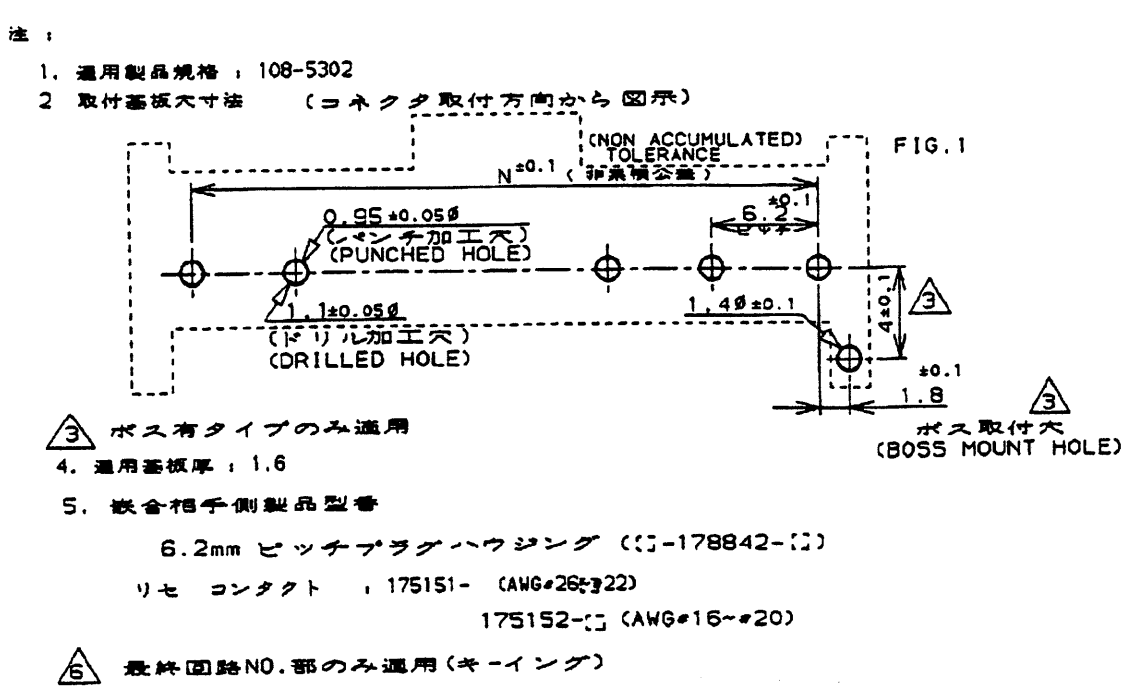
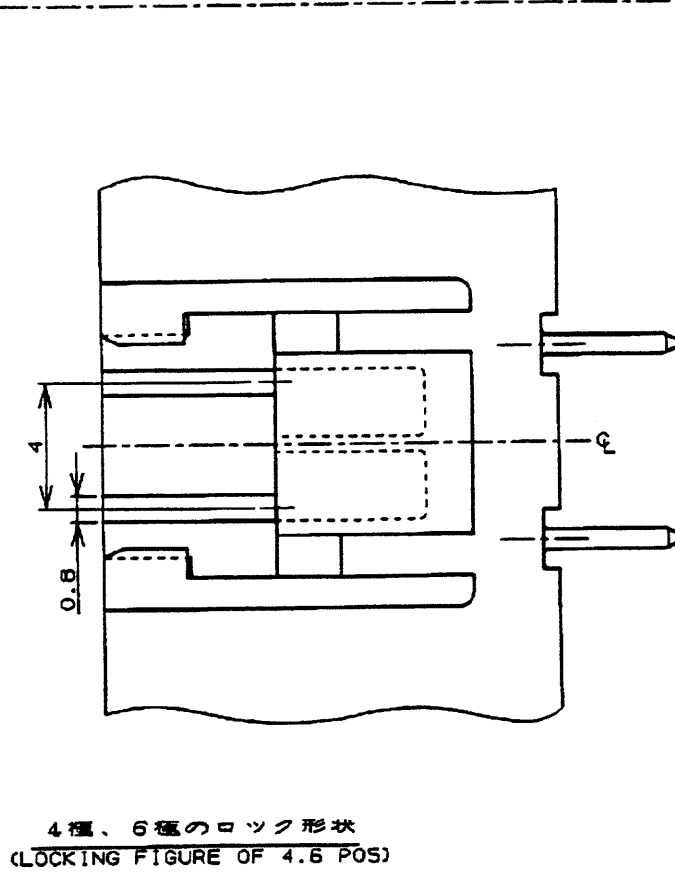


表1 TABLE 1

部品番号 PART NO.	名称 PART NAME	材質、表面処理 MATERIAL & FINISH
①	ヘッダーハウジング HEADER HOUSING	6/6ナイロンガラス強化(UL94V-0) 6/6 NYLON GLASS FILLED(UL94V-0) トラッキングインデックス (CTI) 175(TK250)
②	タブ TAB	高導電率銅合金(MSP-1)錫めっき仕上 COPPER ALLOY (MSP-1) TIN PLATED

- 注:
- 適用製品規格 : 108-5302
 - 取付基板寸法 (コネクタ取付方向から図示)
 - ボス有タイプのみ適用
 - 適用基板厚 : 1.6
 - 適合相手側製品型番
6.2mm ピッチプラグハウジング (C-178842-[...])
リセコンタクト : 175151-[...] (AWG#26-#22)
175152-[...] (AWG#16-#20)
 - 最終回路NO.部のみ適用(キーイング)



	寸法 (DIMENSION)			極数 (POS)	ハウジング色調 (HOUSING COLOR)	型番 (P/N)
	L	N	極数 (POS)			
無 (WITHOUT BOSS)	54.7	49.6	9	(BLACK)	黒	7- 178841 -9
	△	△	△	(BLUE)	青	7- -6
				(YELLOW)	黄	7- -4
				(RED)	赤	7- -2
				(NATURAL)	自然色	7- -1
有 (WITH BOSS)				(BLACK)	黒	6- -9
				(BLUE)	青	6- -6
				(YELLOW)	黄	6- -4
				(RED)	赤	6- -2
	54.7	49.6	9	(NATURAL)	自然色	6- -1
無 (WITHOUT BOSS)	36.1	31.0	6	(BLACK)	黒	5- -9
	△	△	△	(BLUE)	青	5- -6
				(YELLOW)	黄	5- -4
				(RED)	赤	5- -2
				(NATURAL)	自然色	5- -1
有 (WITH BOSS)				(BLACK)	黒	4- -9
				(BLUE)	青	4- -6
				(YELLOW)	黄	4- -4
				(RED)	赤	4- -2
	36.1	31.0	6	(NATURAL)	自然色	4- -1
無 (WITHOUT BOSS)	23.7	18.6	4	(BLACK)	黒	3- -9
	△	△	△	(BLUE)	青	3- -6
				(YELLOW)	黄	3- -4
				(RED)	赤	3- -2
				(NATURAL)	自然色	3- -1
有 (WITH BOSS)				(BLACK)	黒	2- -9
				(BLUE)	青	2- -6
				(YELLOW)	黄	2- -4
				(RED)	赤	2- -2
	23.7	18.6	4	(NATURAL)	自然色	2- -1
無 (WITHOUT BOSS)	17.5	12.4	3	(BLACK)	黒	1- -9
	△	△	△	(BLUE)	青	1- -6
				(YELLOW)	黄	1- -4
				(RED)	赤	1- -2
				(NATURAL)	自然色	1- -1
有 (WITH BOSS)				(BLACK)	黒	178841 -9
				(BLUE)	青	178841 -6
				(YELLOW)	黄	178841 -4
				(RED)	赤	178841 -2
	17.5	12.4	3	(NATURAL)	自然色	178841 -1

PRINT DIST DIMENSIONS IN MM, DO NOT SCALE PRINT

tyco Tyco Electronics AMP K.K. Kawasaki, Japan

仕様 (SPEC)	変更 (REVISION)	検査 (CHECK)	承認 (APPROVAL)	材料 (MATERIAL)	仕上 (FINISH)	一般公差 (GENERAL TOLERANCE)	寸法 (DIMENSION)	公差 (TOLERANCE)	温度 (TEMPERATURE)
E 変更 FJ00-0078-03	N.Y.M.S.	SAPR 03	3/20/91	材料 (MATERIAL)	仕上 (FINISH)	一般公差 (GENERAL TOLERANCE)	寸法 (DIMENSION)	公差 (TOLERANCE)	温度 (TEMPERATURE)
D 変更 FJ00-2066-98	T.Y.M.S.	28/03/91	9/23/91	材料 (MATERIAL)	仕上 (FINISH)	一般公差 (GENERAL TOLERANCE)	寸法 (DIMENSION)	公差 (TOLERANCE)	温度 (TEMPERATURE)
C 変更 FJ00-5005-96	N.N.	1/17/91	8/30/91	材料 (MATERIAL)	仕上 (FINISH)	一般公差 (GENERAL TOLERANCE)	寸法 (DIMENSION)	公差 (TOLERANCE)	温度 (TEMPERATURE)
B 変更 FJ00-0385-94	N.Y.M.S.	4/17/91	8/30/91	材料 (MATERIAL)	仕上 (FINISH)	一般公差 (GENERAL TOLERANCE)	寸法 (DIMENSION)	公差 (TOLERANCE)	温度 (TEMPERATURE)
A 変更 J-0363	A.S.	7/31/91	8/14/91	材料 (MATERIAL)	仕上 (FINISH)	一般公差 (GENERAL TOLERANCE)	寸法 (DIMENSION)	公差 (TOLERANCE)	温度 (TEMPERATURE)
O 作成 J-0297	A.S.	7/31/91	7/31/91	材料 (MATERIAL)	仕上 (FINISH)	一般公差 (GENERAL TOLERANCE)	寸法 (DIMENSION)	公差 (TOLERANCE)	温度 (TEMPERATURE)
LTR 変更 (REVISION RECORD)	DR	CHK	DATE	材料 (MATERIAL)	仕上 (FINISH)	一般公差 (GENERAL TOLERANCE)	寸法 (DIMENSION)	公差 (TOLERANCE)	温度 (TEMPERATURE)

名称 (NAME) AMPユニバーサルマザーコネクタ6.2mmピッチタブヘッダーアッセンブリ(V-1列タイプ)
CAMP UP CONN., 6.2mm PITCH TAB HEADER ASS'Y (V TYPE, SGL ROW)

図号 (DRAWING NO.) C-178841

寸法 (SCALED) REV. E SHEET 1 OF 1



Компания «ЭлектроПласт» предлагает заключение долгосрочных отношений при поставках импортных электронных компонентов на взаимовыгодных условиях!

Наши преимущества:

- Оперативные поставки широкого спектра электронных компонентов отечественного и импортного производства напрямую от производителей и с крупнейших мировых складов;
- Поставка более 17-ти миллионов наименований электронных компонентов;
- Поставка сложных, дефицитных, либо снятых с производства позиций;
- Оперативные сроки поставки под заказ (от 5 рабочих дней);
- Экспресс доставка в любую точку России;
- Техническая поддержка проекта, помощь в подборе аналогов, поставка прототипов;
- Система менеджмента качества сертифицирована по Международному стандарту ISO 9001;
- Лицензия ФСБ на осуществление работ с использованием сведений, составляющих государственную тайну;
- Поставка специализированных компонентов (Xilinx, Altera, Analog Devices, Intersil, Interpoint, Microsemi, Aeroflex, Peregrine, Syfer, Eurofarad, Texas Instrument, Miteq, Cobham, E2V, MA-COM, Hittite, Mini-Circuits, General Dynamics и др.);

Помимо этого, одним из направлений компании «ЭлектроПласт» является направление «Источники питания». Мы предлагаем Вам помощь Конструкторского отдела:

- Подбор оптимального решения, техническое обоснование при выборе компонента;
- Подбор аналогов;
- Консультации по применению компонента;
- Поставка образцов и прототипов;
- Техническая поддержка проекта;
- Защита от снятия компонента с производства.



Как с нами связаться

Телефон: 8 (812) 309 58 32 (многоканальный)

Факс: 8 (812) 320-02-42

Электронная почта: org@eplast1.ru

Адрес: 198099, г. Санкт-Петербург, ул. Калинина, дом 2, корпус 4, литера А.