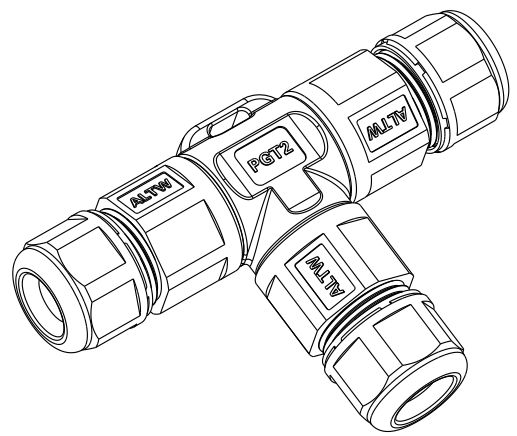
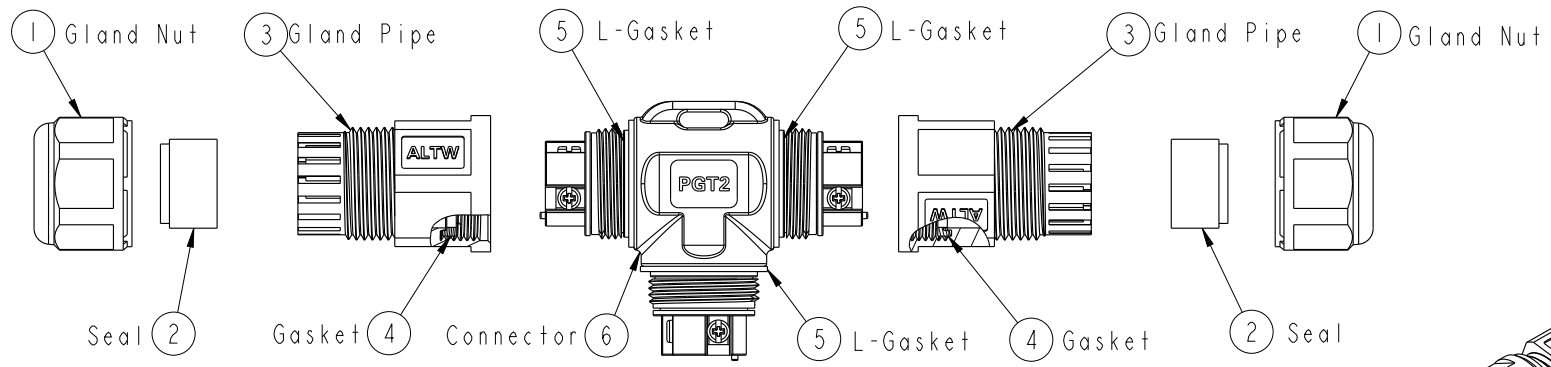
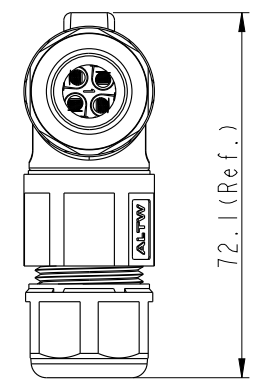
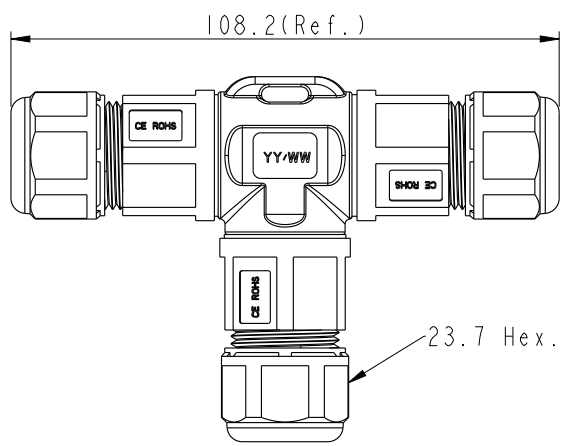
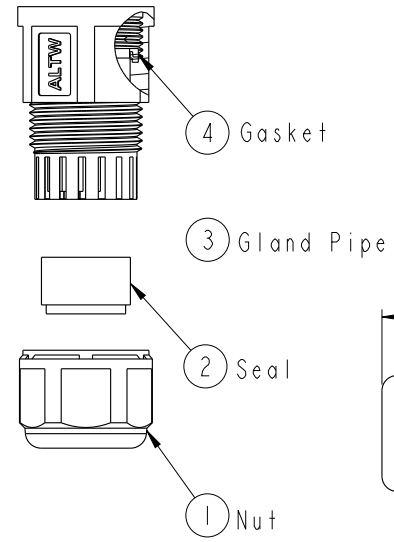
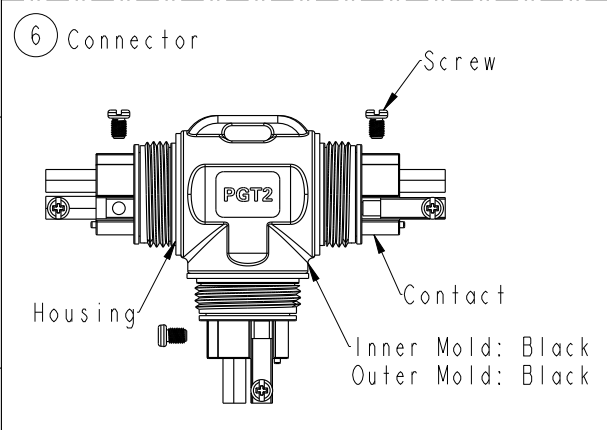


| REV. | ECN NO.        | DATE       | SIGN     | DESCRIPTION                       |
|------|----------------|------------|----------|-----------------------------------|
| D    | LEN1690129~140 | 2016/07/12 | Joyy     | Modify the packaging and quantity |
| E    | LEN1790195~206 | 2016/09/10 | Lingpeng | Update The Note                   |
| F    | NI80019        | 2019-03-14 | Peng     | Add 5 PIN                         |



**ALTW**  
**CONFIDENTIAL**  
 2019-03-14  
**R&D DEPT.**



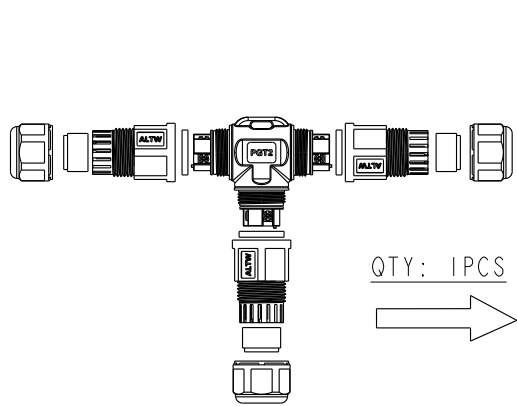
|                     |                 |                 |   |         |           |
|---------------------|-----------------|-----------------|---|---------|-----------|
| UNIT:mm             |                 |                 | TITLE<br>PGT2 Cable Joiner<br>Screw-in Type |         |           |
| TOLERANCE<br>±0.5mm | SCALE<br>67:100 | SIZE<br>A4      | SHEET<br>1                                  | OF<br>2 | REV.<br>F |
|                     |                 | WC-REV.<br>A.17 | ☉: Inspection item                          |         |           |

**Amphenol LTW**  
**安費諾亮泰企業股份有限公司**

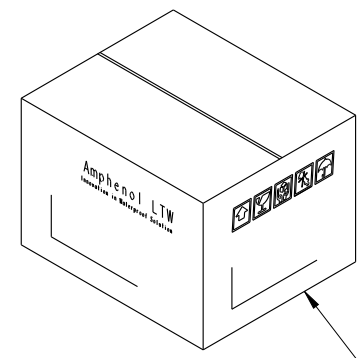
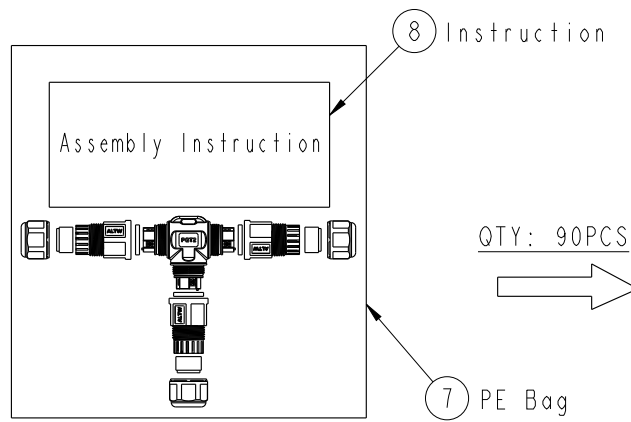
|                            |                      |                    |
|----------------------------|----------------------|--------------------|
| ITEM NO.                   | DRAWN BY<br>Peng     | DATE<br>2019-03-14 |
| DWG NO.<br>SC-L-PGT2-XX-XX | CHECKED BY<br>Ma Fei | DATE<br>2019-03-14 |
| CUSTOMER<br>ALTW           | APPROVED BY<br>Jerry | DATE<br>2019-03-14 |

THIS DOCUMENT IS SUBJECT TO CHANGE WITHOUT NOTICE. IT IS CONFIDENTIAL AND A PROPERTY OF AMPHENOL LTW. DISCLOSURE TO THIRD PARTY HAS TO BE AUTHORIZED BY AMPHENOL LTW.

THIS DOCUMENT IS SUBJECT TO CHANGE WITHOUT NOTICE. IT IS CONFIDENTIAL AND A PROPERTY OF Amphenol LTW. DISCLOSURE TO THIRD PARTY HAS TO BE AUTHORIZED BY Amphenol LTW.



QTY: 1PCS  
→



Both A Unassembled product And An Instruction Are In A PE Bag.  
(將一套未組裝的產品和說明書, 放置於一個PE袋, 並封口)

SC-L-PGT2-XX-XX  
L: Cable Joiner  
Type: PGT2

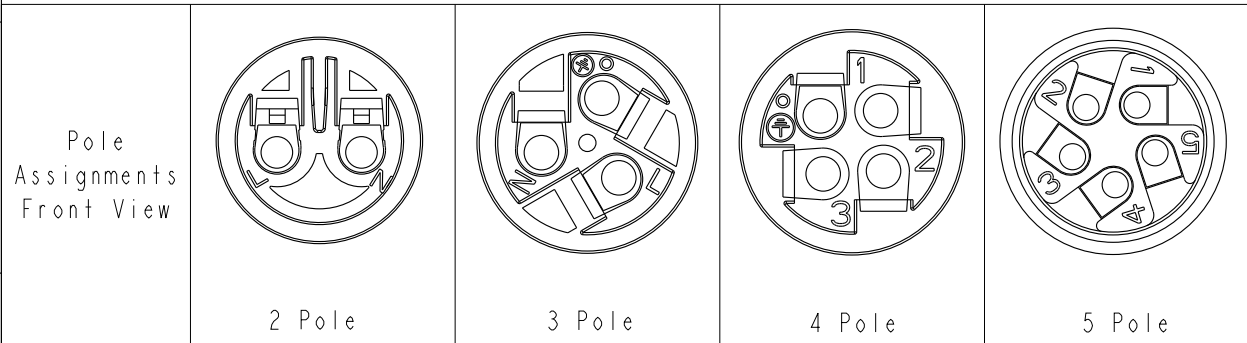
Seal's Color: BL-Blue(藍色) For Cable Range:  $\varnothing 4.5 \sim \varnothing 6.5\text{mm}$   
 YW-Yellow(黃色) For Cable Range:  $\varnothing 6.5 \sim \varnothing 8.5\text{mm}$   
 GN-Green(綠色) For Cable Range:  $\varnothing 8.5 \sim \varnothing 10.5\text{mm}$   
 RD-Red(紅色) For Cable Range:  $\varnothing 10.5 \sim \varnothing 12.5\text{mm}$   
 AA-All Seals For Cable Range:  $\varnothing 4.5 \sim \varnothing 12.5\text{mm}$



No. of Conductor: 02-2Poles  
 03-3Poles  
 04-4Poles  
 05-5Poles

Note:

- \* Important Dimension To Check.
- \* Waterproof Rate: IP68 (50M, 24H)
- \* Housing: PA66+GF, Black.
- \* Gland Nut: PA6+GF, Black.
- \* Gland Pipe: PA66, Black.
- \* Contact: Brass, Nickel Plated
- \* Gasket & L- Gasket : Silicone, Yellow.
- \* Seal: Silicone, Blue & Yellow & Green & Red.
- \* Rated Voltage: 2~4 Pole 450V AC
- \* Rated Current: 2 & 3 Pole Max. 20A ,  
 4 Pole Max. 15A,  
 5 Pole Max. 10A.
- \* Operating Temperature:  $-40^{\circ} \sim +105^{\circ}$ .
- \* Gland Pipe Recommended Tightening Torque:  
 8~10 Kgf.cm(0.78~0.98 N.m)
- \* Gland Nut Recommended Tightening Torque:  
 8~10 Kgf.cm(0.78~0.98 N.m)
- \* Seal For Cable OD:  $\varnothing 4.5 \sim \varnothing 6.5\text{mm}$ , Blue.  
 $\varnothing 6.5 \sim \varnothing 8.5\text{mm}$ , Yellow.  
 $\varnothing 8.5 \sim \varnothing 10.5\text{mm}$ , Green .  
 $\varnothing 10.5 \sim \varnothing 12.5\text{mm}$ , Red.
- \* Screws for Wire connection recommended tightening torque: 2.00~4.50kgf.cm / 0.196~0.44 N.m
- \* Applicable Wire gauge (Stranded wire cross section)  
 2~4Pole:  $0.75\text{mm}^2$  (18AWG) ~  $2.5\text{mm}^2$  (14AWG)  
 5Pole:  $0.5\text{mm}^2$  (20AWG) ~  $1.5\text{mm}^2$  (16AWG)



|                                 |                 |   |                 |
|---------------------------------|-----------------|---|-----------------|
| UNIT:mm                         |                 | TITLE<br>PGT2 Cable Joiner<br>Screw-in Type |                 |
| TOLERANCE<br>$\pm 0.5\text{mm}$ | SCALE<br>67:100 | SIZE<br>A4                                  | SHEET<br>2 OF 2 |
|                                 | REV.<br>F       | WC-REV.<br>A.17                             | Inspection item |

**Amphenol LTW**  
 安費諾亮泰企業股份有限公司

|                           |                      |                    |
|---------------------------|----------------------|--------------------|
| ITEM NO                   | DRAWN BY<br>Peng     | DATE<br>2019-03-14 |
| DWG NO<br>SC-L-PGT2-XX-XX | CHECKED BY<br>Ma Fei | DATE<br>2019-03-14 |
| CUSTOMER<br>ALTW          | APPROVED BY<br>Jerry | DATE<br>2019-03-14 |



Компания «ЭлектроПласт» предлагает заключение долгосрочных отношений при поставках импортных электронных компонентов на взаимовыгодных условиях!

Наши преимущества:

- Оперативные поставки широкого спектра электронных компонентов отечественного и импортного производства напрямую от производителей и с крупнейших мировых складов;
- Поставка более 17-ти миллионов наименований электронных компонентов;
- Поставка сложных, дефицитных, либо снятых с производства позиций;
- Оперативные сроки поставки под заказ (от 5 рабочих дней);
- Экспресс доставка в любую точку России;
- Техническая поддержка проекта, помощь в подборе аналогов, поставка прототипов;
- Система менеджмента качества сертифицирована по Международному стандарту ISO 9001;
- Лицензия ФСБ на осуществление работ с использованием сведений, составляющих государственную тайну;
- Поставка специализированных компонентов (Xilinx, Altera, Analog Devices, Intersil, Interpoint, Microsemi, Aeroflex, Peregrine, Syfer, Eurofarad, Texas Instrument, Miteq, Cobham, E2V, MA-COM, Hittite, Mini-Circuits, General Dynamics и др.);

Помимо этого, одним из направлений компании «ЭлектроПласт» является направление «Источники питания». Мы предлагаем Вам помощь Конструкторского отдела:

- Подбор оптимального решения, техническое обоснование при выборе компонента;
- Подбор аналогов;
- Консультации по применению компонента;
- Поставка образцов и прототипов;
- Техническая поддержка проекта;
- Защита от снятия компонента с производства.



#### Как с нами связаться

**Телефон:** 8 (812) 309 58 32 (многоканальный)

**Факс:** 8 (812) 320-02-42

**Электронная почта:** [org@eplast1.ru](mailto:org@eplast1.ru)

**Адрес:** 198099, г. Санкт-Петербург, ул. Калинина, дом 2, корпус 4, литера А.