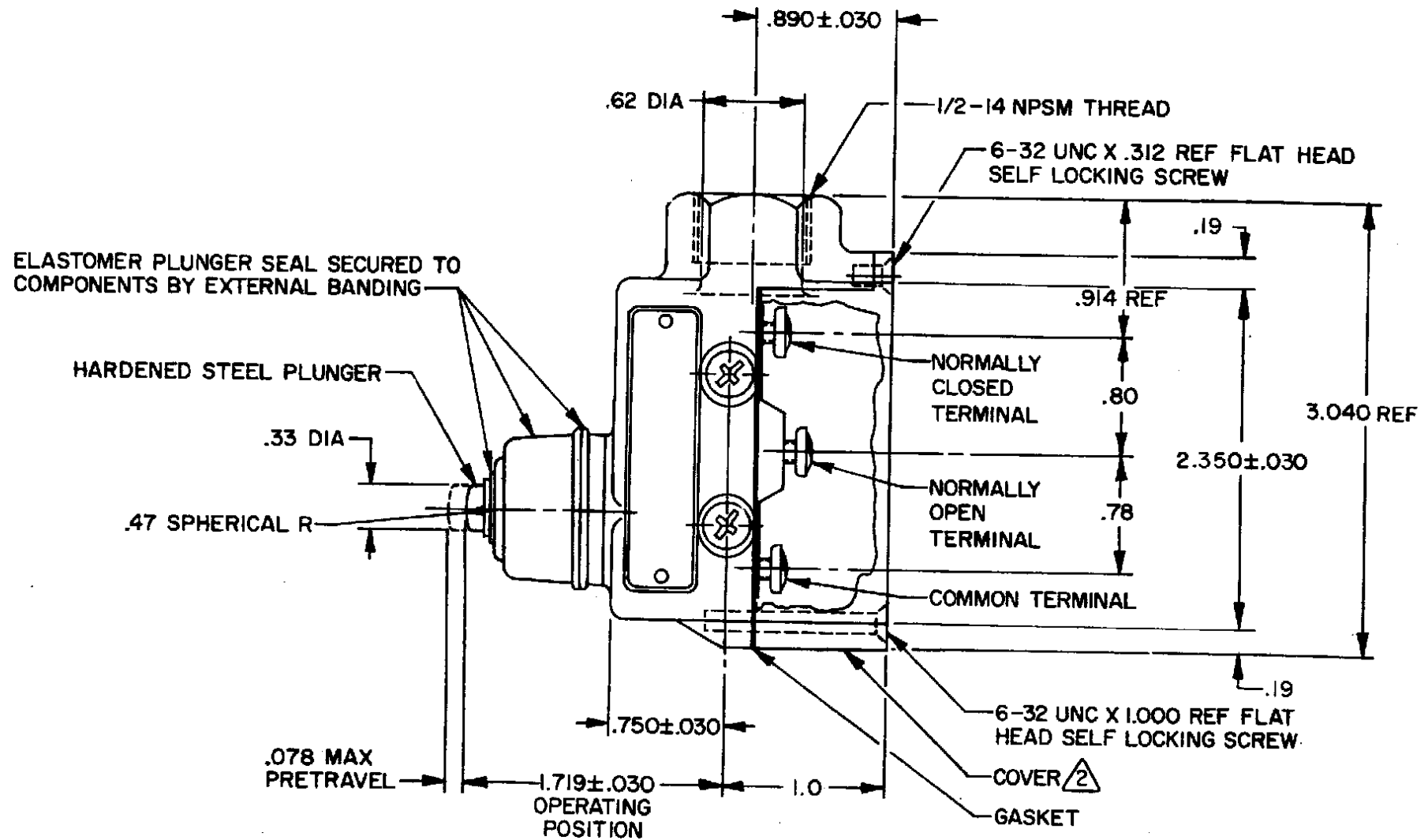
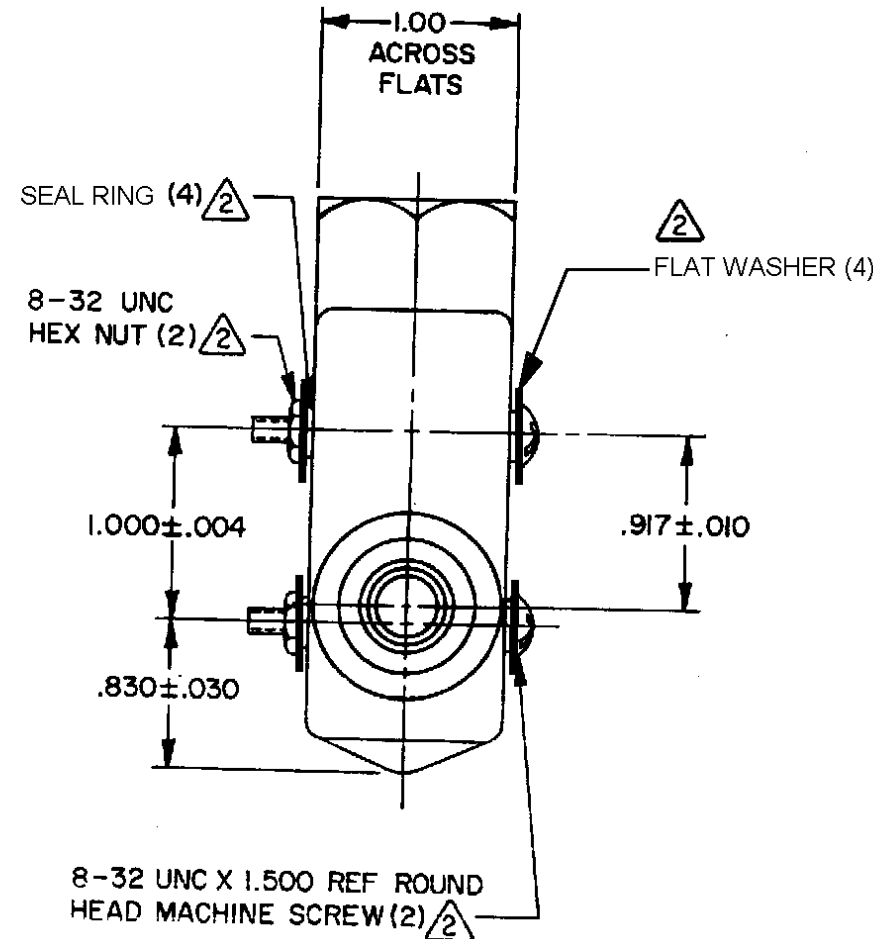


MICRO SWITCH
 FREEPORT, ILLINOIS, U.S.A.
 A DIVISION OF HONEYWELL
 FED. MFG. CODE 91928

SWITCH — ENCLOSED

CATALOG LISTING
BZE6-2RN7-S

M BZE6-2RN7-S
 DRAWING NUMBER
 ISSUE 4
 REVISIONS
 A C072476
 MAM 4 SEP 92
 B CO-77179A
 K D R 17 FEB 94
 C 0017057
 VKR 22NOV05
 BP 22NOV05
 CHECK ROE 19 NOV 85
 CHECK ROE 26 NOV 85
 CHECK CEC 15 NOV 85
 TSK 15 NOV 85
 RELEASE NO. PR-14354
 REPLACES
 BP 22NOV05
 CHECK ROE 19 NOV 85
 CHECK ROE 26 NOV 85
 CHECK CEC 15 NOV 85
 DRAWN
 FO-2281-B



THIS DRAWING COVERS A PROPRIETARY ITEM AND IS THE PROPERTY OF MICRO SWITCH, A DIVISION OF HONEYWELL. THIS DRAWING IS NOT TO BE COPIED OR USED WITHOUT THE APPROVAL OF MICRO SWITCH.

CHARACTERISTICS	
OPERATING FORCE	9-24 OZ
RELEASE FORCE	4 OZ MIN
DIFFERENTIAL TRAVEL	.002 MAX
OVERTRAVEL	.219 MIN
BASIC SWITCH REPLACEMENT	B2-2RN730

ELECTRICAL DATA	
CONTACT ARRANGEMENT	
S P D T	
L74	
15A 125, 250, OR 480VAC 2A 600 VAC	
1/8 HP 125 VAC, 1/4 HP 250 VAC	
1/2A 125 VDC, 1/4A 250 VDC	
CE 1.5A, 240Vac	

SCALE FULL			
DO NOT SCALE PRINT			
TOLERANCES			
APPLY TO DESIGN UNITS. CONVERSIONS ARE ONLY FOR REFERENCE. UNLESS NOTED, TOLERANCES ARE \pm			
	DIM.	TOL.	DIM.
	mm	mm/in	in
NO PLACES	X	1/64	X
ONE PLACE	X, X	0.07/016	X, X
TWO PLACES	X, XX	0.15/008	X, XX
THREE PLACES	X, XXX	0.15/008	X, XXX
ANGLES			
SI METRIC		US CUSTOMARY	
DESIGN UNITS	<input type="checkbox"/>	<input checked="" type="checkbox"/>	
THIRD ANGLE PROJECTION			
WEIGHT	.56 LB		

NOTES

- 1 - 6-32 UNC X .219 REF BINDING HEAD TERMINAL SCREW AND CUPWASHER (3) FURNISHED UNASSEMBLED
- 2 - SEAL RATING: NEMA1,3 IP54



Компания «ЭлектроПласт» предлагает заключение долгосрочных отношений при поставках импортных электронных компонентов на взаимовыгодных условиях!

Наши преимущества:

- Оперативные поставки широкого спектра электронных компонентов отечественного и импортного производства напрямую от производителей и с крупнейших мировых складов;
- Поставка более 17-ти миллионов наименований электронных компонентов;
- Поставка сложных, дефицитных, либо снятых с производства позиций;
- Оперативные сроки поставки под заказ (от 5 рабочих дней);
- Экспресс доставка в любую точку России;
- Техническая поддержка проекта, помощь в подборе аналогов, поставка прототипов;
- Система менеджмента качества сертифицирована по Международному стандарту ISO 9001;
- Лицензия ФСБ на осуществление работ с использованием сведений, составляющих государственную тайну;
- Поставка специализированных компонентов (Xilinx, Altera, Analog Devices, Intersil, Interpoint, Microsemi, Aeroflex, Peregrine, Syfer, Eurofarad, Texas Instrument, Miteq, Cobham, E2V, MA-COM, Hittite, Mini-Circuits, General Dynamics и др.);

Помимо этого, одним из направлений компании «ЭлектроПласт» является направление «Источники питания». Мы предлагаем Вам помощь Конструкторского отдела:

- Подбор оптимального решения, техническое обоснование при выборе компонента;
- Подбор аналогов;
- Консультации по применению компонента;
- Поставка образцов и прототипов;
- Техническая поддержка проекта;
- Защита от снятия компонента с производства.



Как с нами связаться

Телефон: 8 (812) 309 58 32 (многоканальный)

Факс: 8 (812) 320-02-42

Электронная почта: org@eplast1.ru

Адрес: 198099, г. Санкт-Петербург, ул. Калинина, дом 2, корпус 4, литера А.