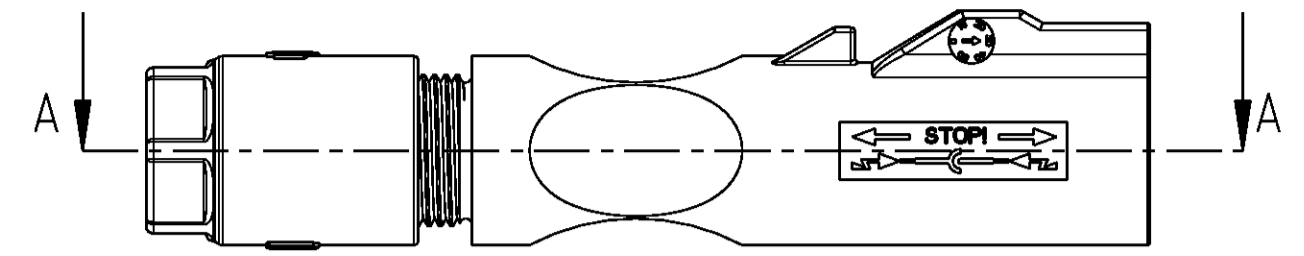
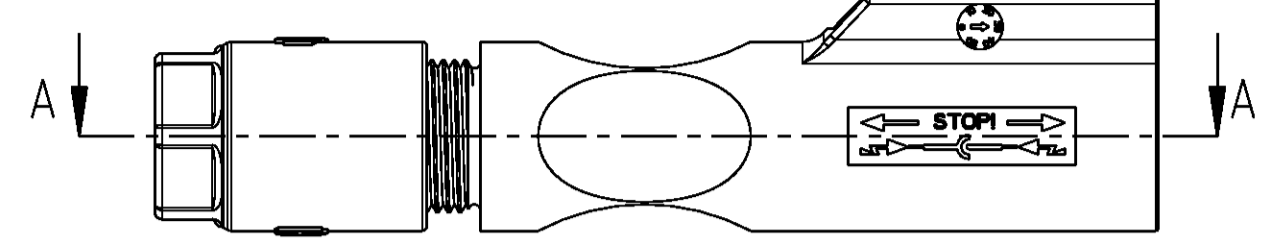
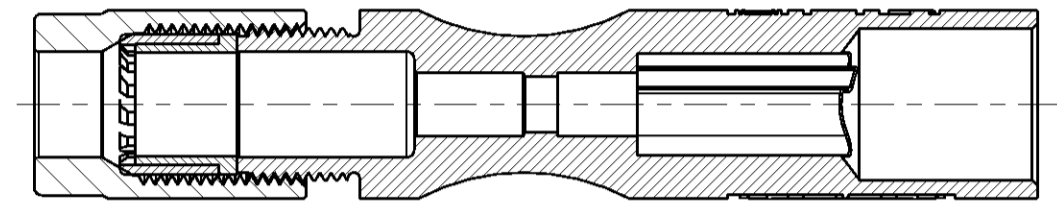


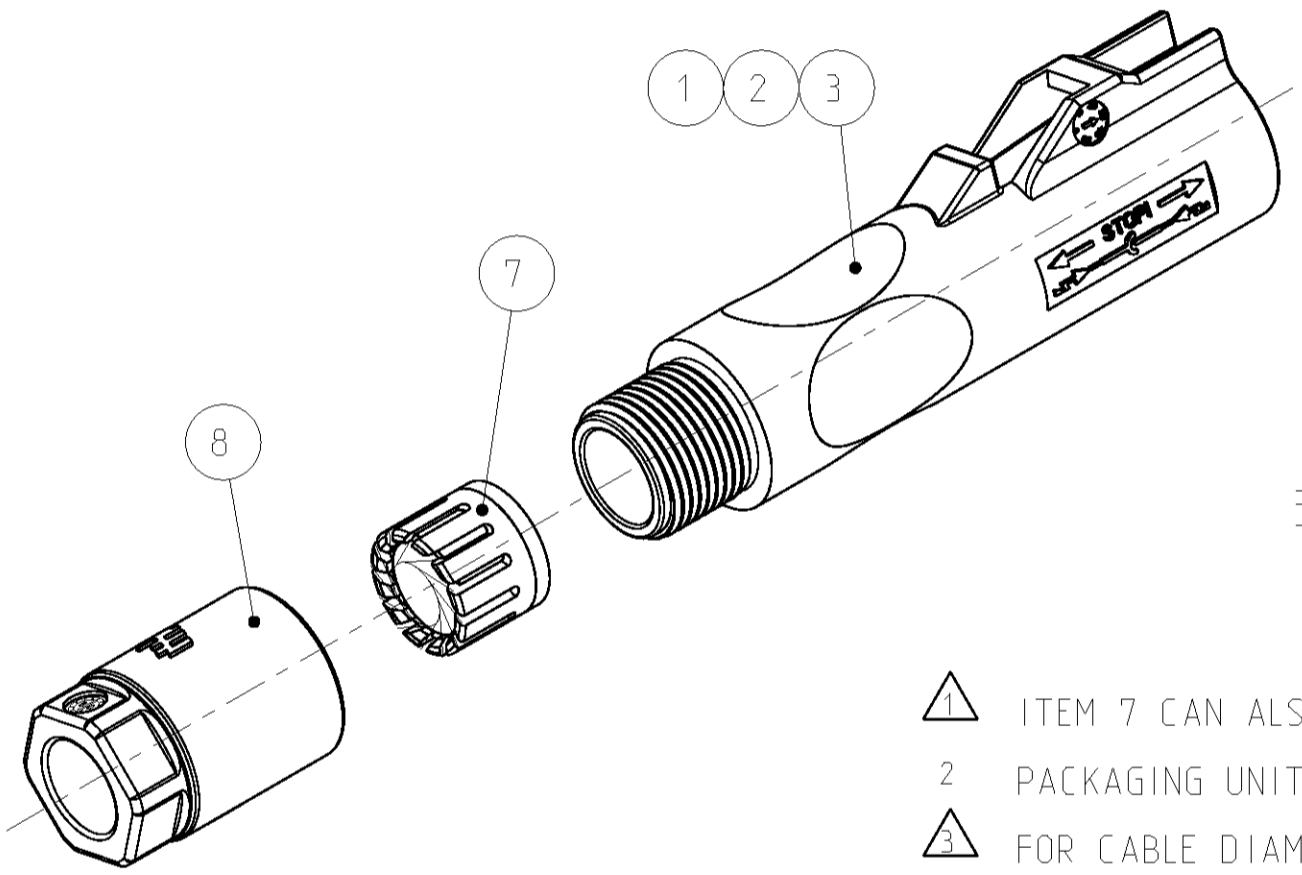
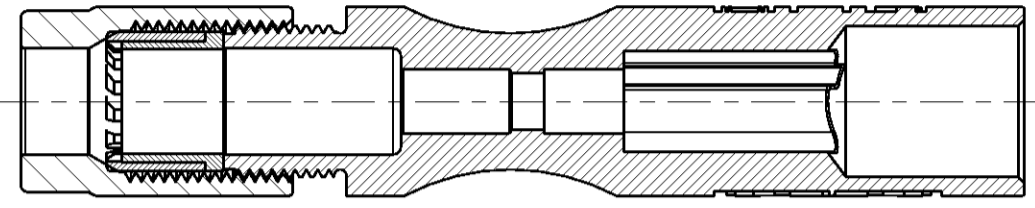
LOC	DIST	REVISIONS				
		ÄNDERUNGEN		DATE	DWN	APVD
		DESCRIPTION				
		BESCHREIBUNG				
A1	-	P	LTR			
PROJEKT NR.: B121313		B1		ITEM 7 AND 8 UPDATE MATERIAL	18SEP2009	AL AW
		B2		BOM: INSTR. SHEET ADDED	06JUN2011	KS AW
		B3		NOTE 3 AND 4 ADDED	28JUN2011	KS AW



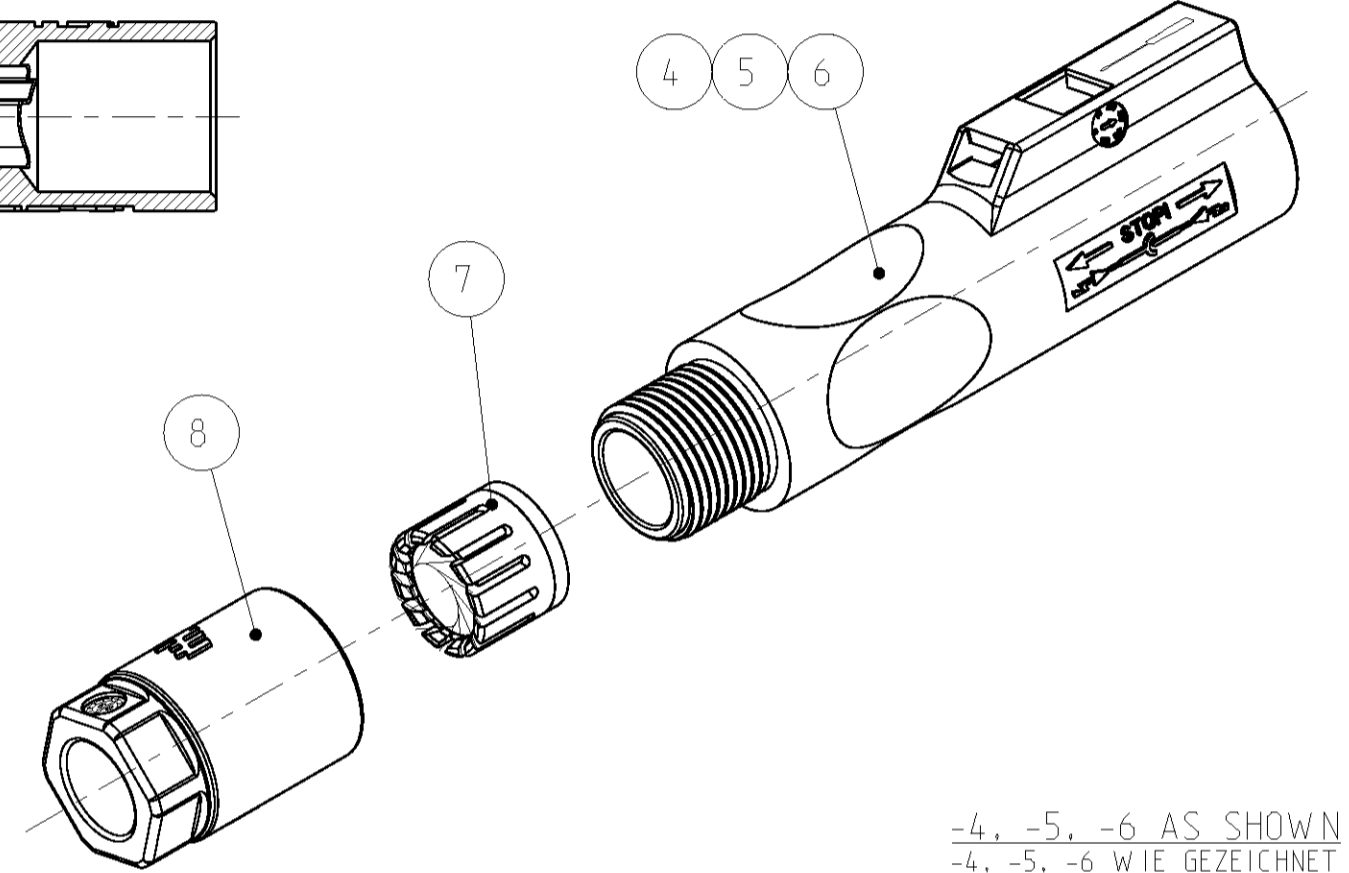
SECTION A-A
SCHNITT A-A



SECTION A-A
SCHNITT A-A

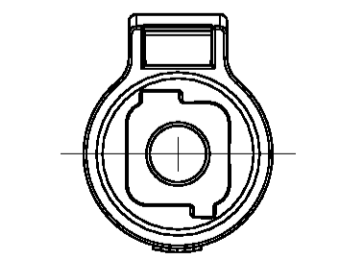


-1, -2, -3 AS SHOWN
-1, -2, -3 WIE GEZEICHNET

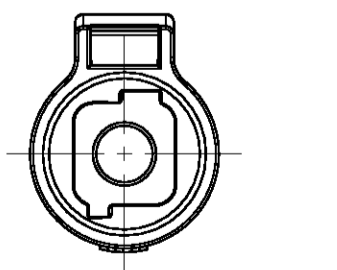


-4, -5, -6 AS SHOWN
-4, -5, -6 WIE GEZEICHNET

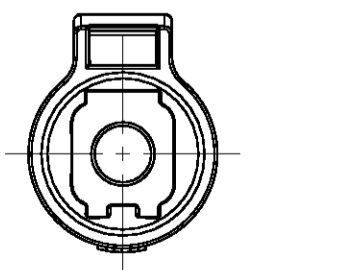
- ▲ ITEM 7 CAN ALSO BE PINCH RING WITH SEAL ASSY
- 2 PACKAGING UNIT: 100 PCS.
- ▲ FOR CABLE DIAMETER 6.3mm UP TO 6.8mm
- 4 CONNECTOR PREASSEMBLED, CABLE SCREW JOINT SCREWED WITH 2 TURNS ON PIN HOUSING
- ▲ POS. 7 KANN AUCH BAUGRUPPE KLEMMKORB MIT DICHTUNG SEIN
- 2 VERPACKUNGSEINHEIT: 100 STÜCK
- ▲ FÜR LEITUNGSDURCHMESSER 6.3mm BIS 6.8mm
- 4 STECKVERBINDER VORASSEMBLIERT, KABELVERSCHRAUBUNG MIT 2 UMDREHUNGEN AUF STIFTGEHÄUSE AUFGESCHRAUBT



PLUS CODING
PLUS-KODIERUNG



MINUS CODING
MINUS-KODIERUNG



NEUTRAL CODING
NEUTRAL-KODIERUNG

1987286-6						1987286-5						1987286-4						1987286-3						1987286-2						1987286-1						PART-NO. BESTELL-NR.		
PIECES STÜCK	ITEM-NO. POS.	DESCRIPTION BENENNUNG		SURFACE OBERFLÄCHE		MATERIAL																																
1/100	1/100	1/100	1/100	1/100	1/100	9	INSTRUCTION SHEET VERARBEITUNGSANWEISUNG	-	-	-	-	-	-	-	-	-	-	-	-	-	-	-	-	-	-	-	-	-										
1	1	1	1	1	1	8	CABLE SCREW JOINT KABELVERSCHRAUBUNG	BLACK SCHW ARZ	PC PC																													
1	1	1	1	1	1	7	PINCH RING SEAL KLEMMKORB DICHTUNG	BLACK SCHW ARZ	PA/MVQ PA/MVQ	▲	▲																											
1	-	-	-	-	-	6	PIN-HOUSING, CLOSE LEAD.. NEUTRAL STIFTGEHÄUSE, GESCHLOSSENEN FÜHRUNG, NEUTRAL	BLACK SCHW ARZ	PPE+PS PPE+PS																													
-	1	-	-	-	-	5	PIN-HOUSING, CLOSE LEAD.. MINUS STIFTGEHÄUSE, GESCHLOSSENEN FÜHRUNG, MINUS	BLACK SCHW ARZ	PPE+PS PPE+PS																													
-	-	1	-	-	-	4	PIN-HOUSING, CLOSE LEAD.. PLUS STIFTGEHÄUSE, GESCHLOSSENEN FÜHRUNG, PLUS	BLACK SCHW ARZ	PPE+PS PPE+PS																													
-	-	-	1	-	-	3	PIN-HOUSING, OPEN LEAD.. NEUTRAL STIFTGEHÄUSE, OFFENE FÜHRUNG, NEUTRAL	BLACK SCHW ARZ	PPE+PS PPE+PS																													
-	-	-	-	1	-	2	PIN-HOUSING, OPEN LEAD.. MINUS STIFTGEHÄUSE, OFFENE FÜHRUNG, MINUS	BLACK SCHW ARZ	PPE+PS PPE+PS																													
-	-	-	-	-	1	1	PIN-HOUSING, OPEN LEAD.. PLUS STIFTGEHÄUSE, OFFENE FÜHRUNG, PLUS	BLACK SCHW ARZ	PPE+PS PPE+PS																													

THIS DRAWING IS A CONTROLLED DOCUMENT. DIESSES ZEICHNUNGSZEICHNUNG WIRD DURCH AMP INCORPORATED KONTROLLIERT. ANDEREN, DIE SICH TECHNISCH FORTSCHRIT FÜHREN, SIND VORBEHALTEN. DEN JEWEILS LETZTBESTEHEN AENDERUNGSSTAND ERFAHREN SIE AUF ANFRAGE.

DIMENSIONS: MASSEINHEITEN: (MM) TOLERANCES UNLESS OTHERWISE SPECIFIED: ALLGEMEINTOLERANZEN

0 PLC ±0.2
1 PLC ±0.2
2 PLC ±
3 PLC ±
4 PLC ±

ANGLES/WINKEL ±2°
FINISH/OBERFLÄCHE/FARBE

MATERIAL: -

DWN: T. PESCH 10 JAN 2008
CHK: H. SCHERER 10 JAN 2008
APVD: M. SCHAARSCHMIDT 10 JAN 2008

NAME: PIN HOUSING, ASSY
STIFTGEHÄUSE, ASSY

PRODUCT SPEC: 108-94205
APPLICATION SPEC: 114-18952

WEIGHT: -
CUSTOMER DRAWING

SCALE: MASSSTAB 2:1
SHEET: BLATT 1 OF 1
REV: B3

STE TE Connectivity



Компания «ЭлектроПласт» предлагает заключение долгосрочных отношений при поставках импортных электронных компонентов на взаимовыгодных условиях!

Наши преимущества:

- Оперативные поставки широкого спектра электронных компонентов отечественного и импортного производства напрямую от производителей и с крупнейших мировых складов;
- Поставка более 17-ти миллионов наименований электронных компонентов;
- Поставка сложных, дефицитных, либо снятых с производства позиций;
- Оперативные сроки поставки под заказ (от 5 рабочих дней);
- Экспресс доставка в любую точку России;
- Техническая поддержка проекта, помощь в подборе аналогов, поставка прототипов;
- Система менеджмента качества сертифицирована по Международному стандарту ISO 9001;
- Лицензия ФСБ на осуществление работ с использованием сведений, составляющих государственную тайну;
- Поставка специализированных компонентов (Xilinx, Altera, Analog Devices, Intersil, Interpoint, Microsemi, Aeroflex, Peregrine, Syfer, Eurofarad, Texas Instrument, Miteq, Cobham, E2V, MA-COM, Hittite, Mini-Circuits, General Dynamics и др.);

Помимо этого, одним из направлений компании «ЭлектроПласт» является направление «Источники питания». Мы предлагаем Вам помощь Конструкторского отдела:

- Подбор оптимального решения, техническое обоснование при выборе компонента;
- Подбор аналогов;
- Консультации по применению компонента;
- Поставка образцов и прототипов;
- Техническая поддержка проекта;
- Защита от снятия компонента с производства.



Как с нами связаться

Телефон: 8 (812) 309 58 32 (многоканальный)

Факс: 8 (812) 320-02-42

Электронная почта: org@eplast1.ru

Адрес: 198099, г. Санкт-Петербург, ул. Калинина, дом 2, корпус 4, литера А.