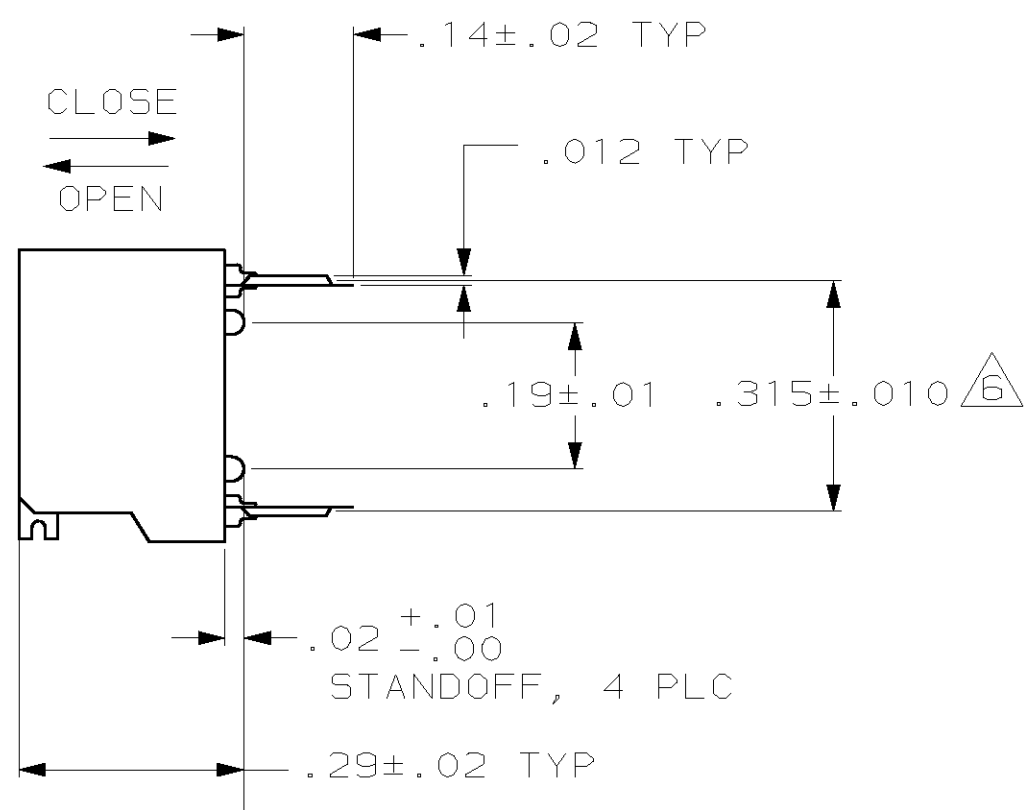
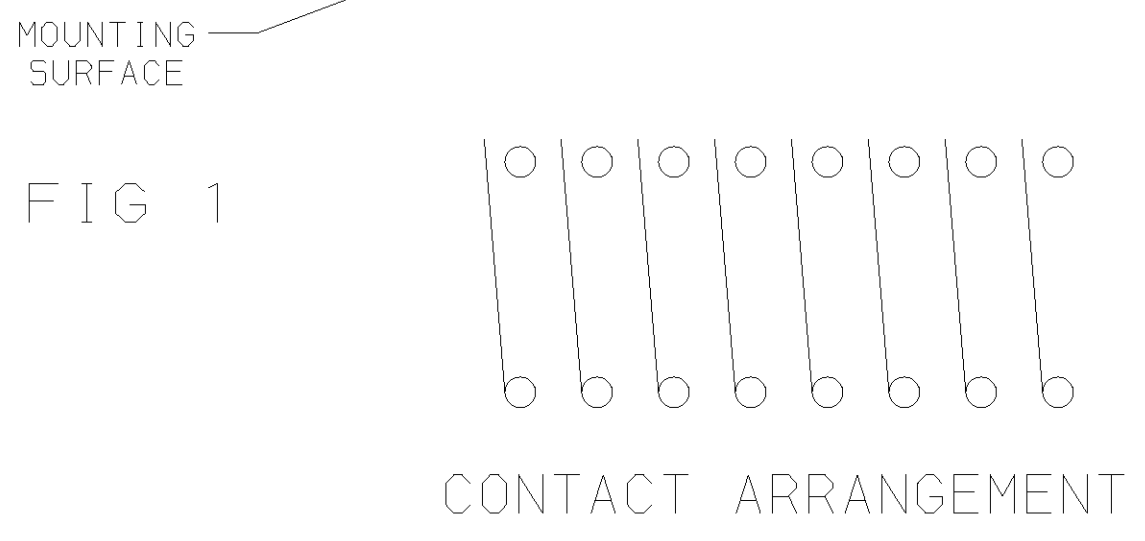
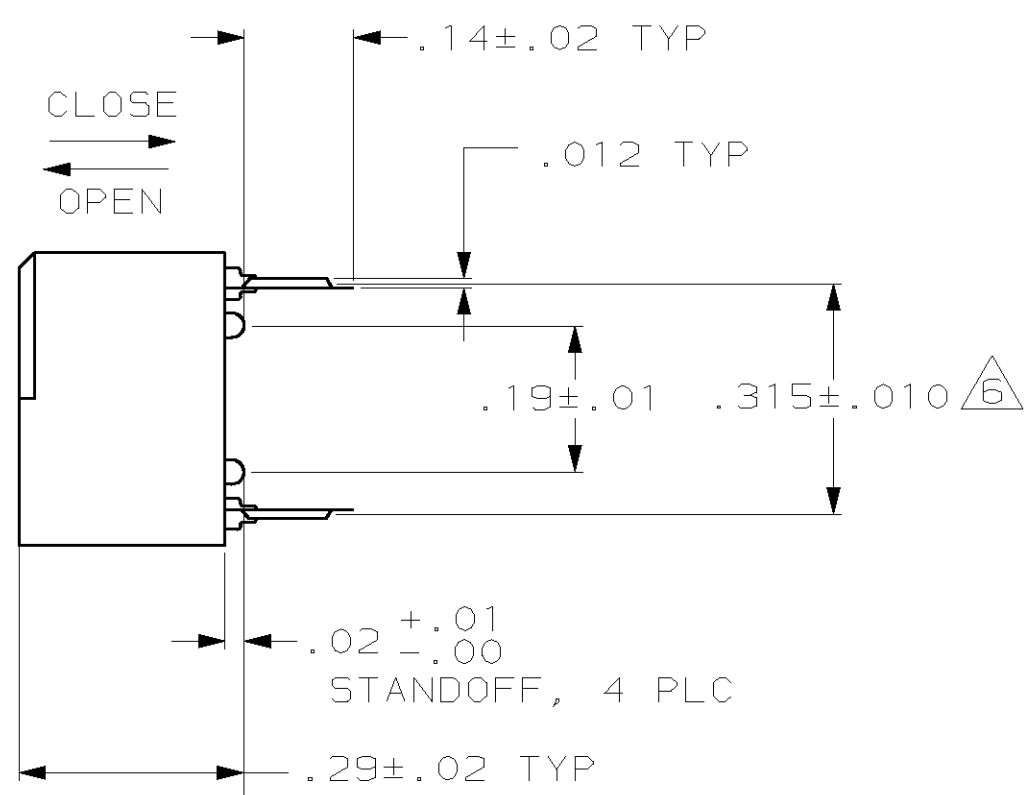
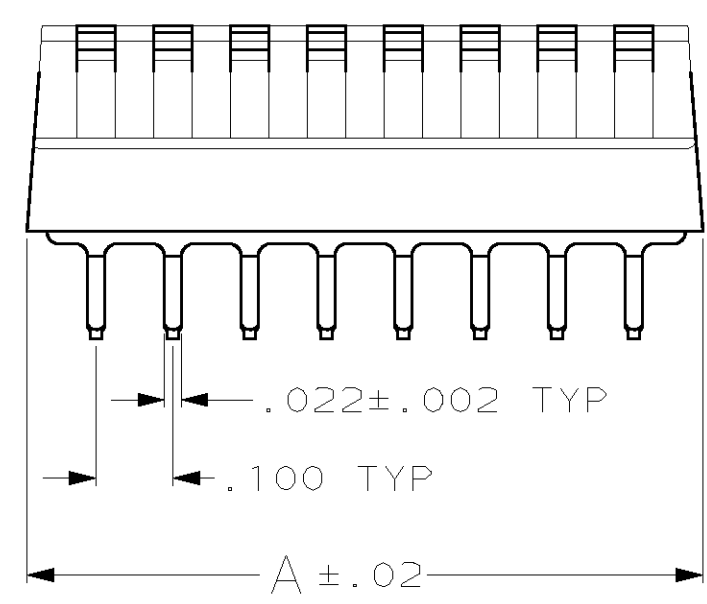
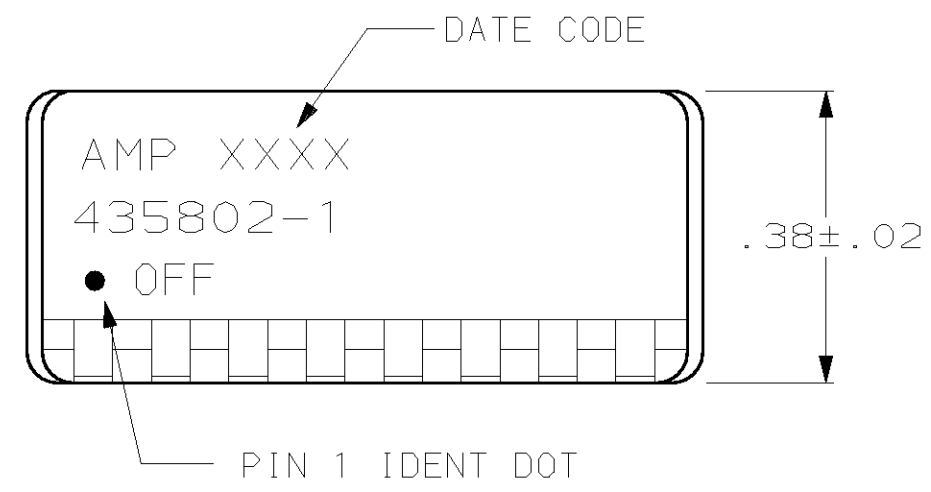
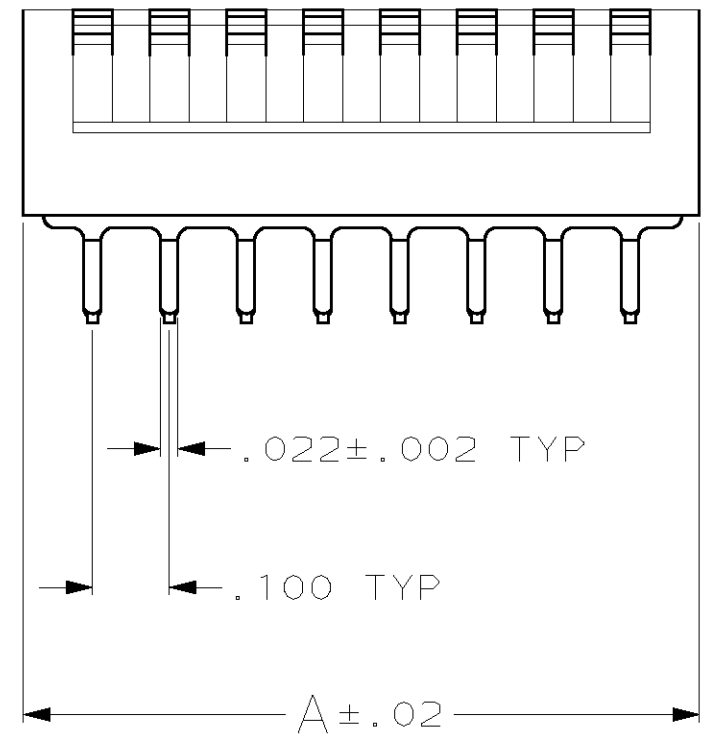
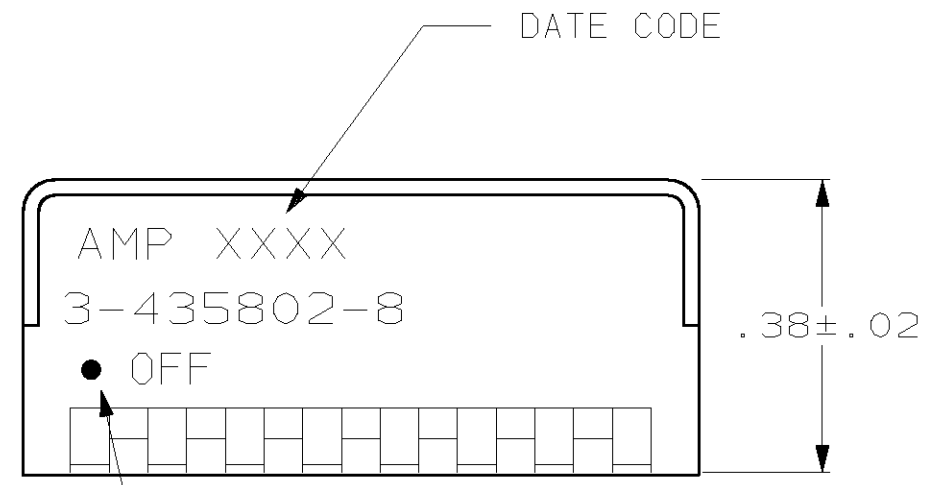


LOC	DIST	REVISIONS					
AG	1	P	LTR	DESCRIPTION	DATE	DWN	APVD
		AL		REV PER 063C-0045-02	09JUL02	RB	HW



- FOR ADDITIONAL SPECIFICATIONS SEE AMP PRODUCT SPEC 108-7519.
 - SWITCH SHOWN IN OPEN POSITION.
 - ALL CHARACTERS AND ROCKERS ARE WHITE, HOUSING IS BLACK.
 - STAMPING WILL VARY ON 2 AND 3 POSITION TOPS DUE TO SPACE RESTRICTIONS.
- 5 STRIPPABLE TRANSPARENT SEAL, SEE FIG 6.
 6 .315 DIMENSION APPLIES AT TERMINAL TIPS. TERMINALS ARE .300 ^{+.010}/_{-.000} AT MOUNTING SURFACE.
 7 NO POSITION MARKING.
 8 NO PART NO. MARKING.
 9 STRIPPABLE TAPE SEAL, SEE FIGURE 8.

SUPSD BY 1-435802-6	FIG 2	FIG 3A& 7	5	1.08	10	6-435802-3
	FIG 1	FIG 3B	9	.88	8	3-435802-8
	FIG 2	7 8	5	.58	5	3-435802-1
	FIG 2	7 8	5	.88	8	3-435802-0
	FIG 2	7 8	5	.48	4	2-435802-9
SUPSD BY 1-435802-0	FIG 1	7	5	.28	2	2-435802-8
SUPSD BY 1-435802-3	FIG 1	7	5	.28	2	2-435802-7
OBSOLETE	FIG 2	7	5	1.08	10	2-435802-6
OBSOLETE	FIG 2	FIG 4	5	.88	8	2-435802-5
OBSOLETE	FIG 2	7	5	.88	8	2-435802-4
OBSOLETE	FIG 2	FIG 3A& 5	5	.48	4	2-435802-3
	FIG 2		5	1.28	12	2-435802-2
	FIG 2		5	1.18	11	2-435802-1
	FIG 2		5	1.08	10	2-435802-0
	FIG 2	FIG 3A	5	.98	9	1-435802-9
	FIG 2		5	.78	7	1-435802-8
	FIG 2		5	.68	6	1-435802-7
	FIG 2		5	.58	5	1-435802-6
	FIG 2		5	.48	4	1-435802-5
	FIG 2		5	.38	3	1-435802-4
SUPSD BY 3-1437590-2	FIG 1	FIG 3B	5	.28	2	1-435802-3
	FIG 2		5	1.28	12	1-435802-2
	FIG 1	FIG 3B	5	.28	2	1-435802-0
	FIG 2		5	.88	8	435802-9
	FIG 2	FIG 3A	5	1.08	10	435802-8
	FIG 2		5	.98	9	435802-7
	FIG 2		5	.78	7	435802-6
	FIG 2		5	.68	6	435802-5
	FIG 2		5	.58	5	435802-4
	FIG 2		5	.48	4	435802-3
	FIG 2	FIG 3A	5	.38	3	435802-2
	FIG 2	FIG 3A	5	.88	8	435802-1

435802-1 SHOWN

THIS DRAWING IS A CONTROLLED DOCUMENT.		DWN	R. TALLEY	9-19-89
DIMENSIONS: INCHES		CHK	R. MILLER	9-19-89
TOLERANCES UNLESS OTHERWISE SPECIFIED:		APVD	H. LEITER	9-19-89
0 PLC	±	NAME		
1 PLC	±	R. TALLEY		
2 PLC	±	H. LEITER		
3 PLC	±.005	PRODUCT SPEC		
4 PLC	±	APPLICATION SPEC		
ANGLES	±	WEIGHT		
MATERIAL: HOUSING & ROCKERS, POLYESTER; CONTACTS, BERYLLIUM COPPER		FINISH: CONTACTS; PLATED .000030 MIN GOLD IN CONTACT AREA OVER .000050 MIN NICKEL		
AMP Incorporated		Harrisburg, PA 17105-3608		
SWITCH ASSY, DIP, TYPE "C", 7000 SERIES, SPST, SIDE ACTUATED		SIZE: A2		
CUSTOMER DRAWING		SCALE: 4:1		
SHEET 1 OF 2		REV AL		

THIS DRAWING IS UNPUBLISHED. RELEASED FOR PUBLICATION .19
 (C) COPYRIGHT 19 BY AMP INCORPORATED. ALL RIGHTS RESERVED.

LOC	DIST	REVISIONS			
P	LTR	DESCRIPTION	DATE	DWN	APVD
AG	1	- SEE SHEET 1	-	-	-

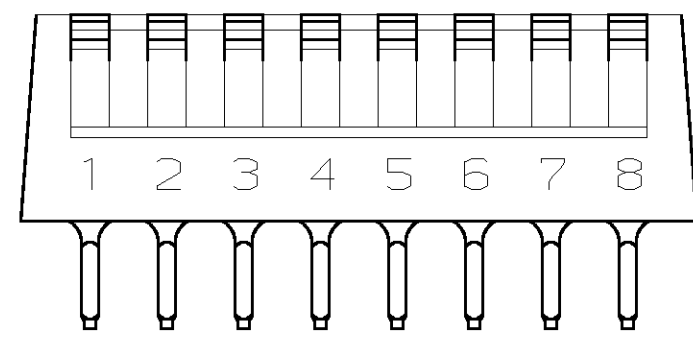


FIG 3A

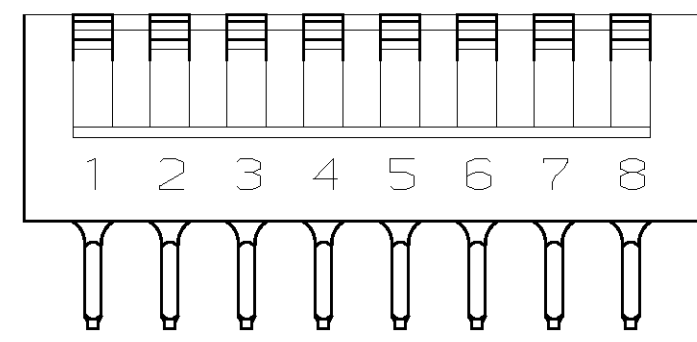


FIG 3B

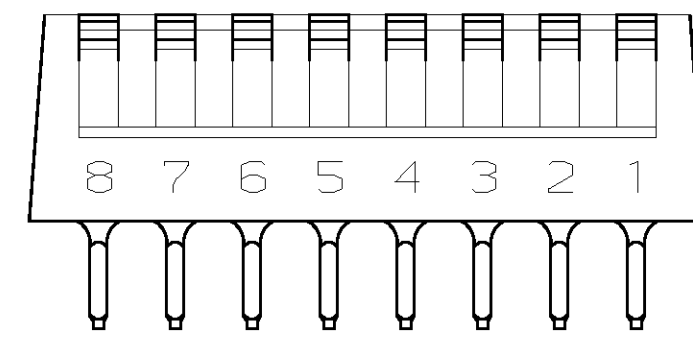


FIG 4

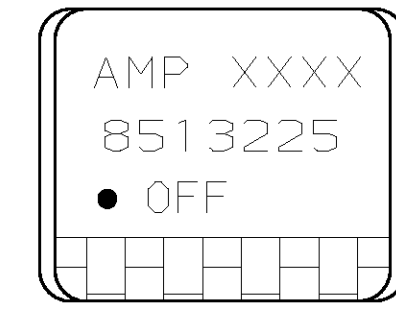
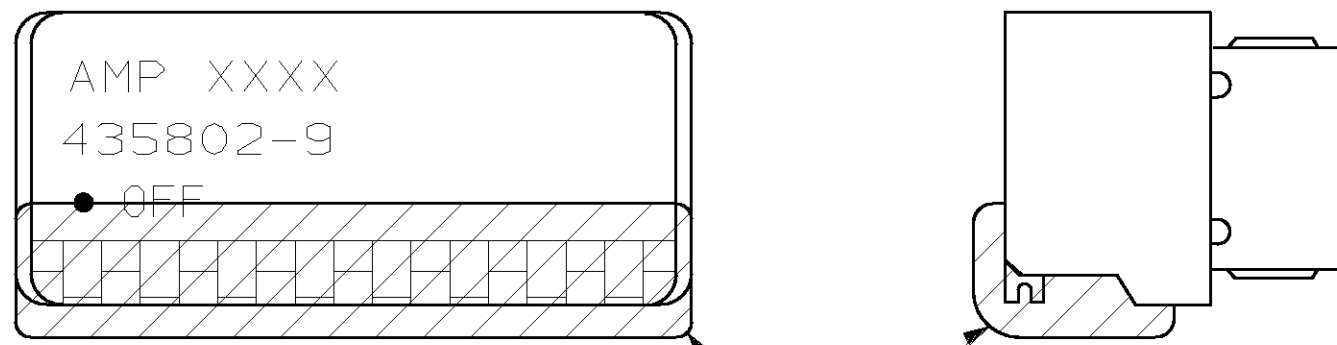
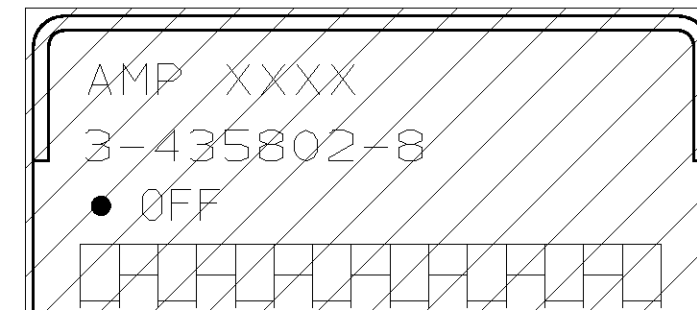


FIG 5



PROTECTIVE SEAL
FIG 6



PROTECTIVE SEAL

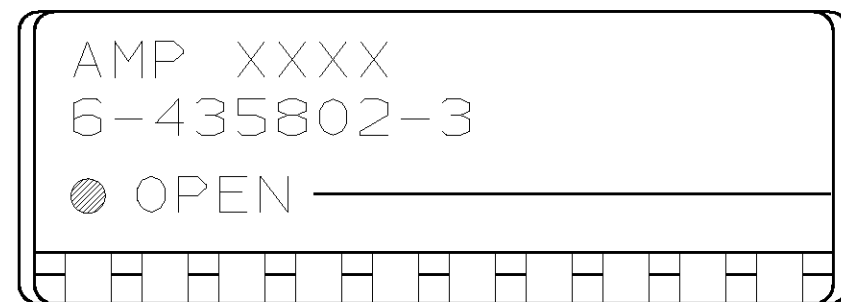


FIG 7

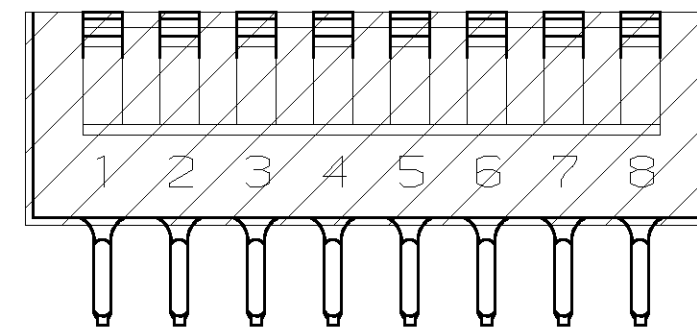


FIG 8

THIS DRAWING IS A CONTROLLED DOCUMENT.		DWN R. TALLEY 9-19-89	AMP Incorporated Harrisburg, PA 17105-3608	
DIMENSIONS: INCHES		CHK R. MILLER 9-19-89	NAME SWITCH ASSY, DIP, TYPE "C", 7000 SERIES, SPST, SIDE ACTUATED	
TOLERANCES UNLESS OTHERWISE SPECIFIED: 0 PLC ±- 1 PLC ±- 2 PLC ±- 3 PLC ±.005 4 PLC ±- ANGLES ±-		APVD H. LEITER 9-19-89	RESTRICTED TO	
MATERIAL SEE SHEET 1	FINISH SEE SHEET 1	PRODUCT SPEC -	SIZE A2	CAGE CODE 00779
CUSTOMER DRAWING		WEIGHT -	DRAWING NO 435802	REV AL
		SCALE 4:1	SHEET 2	OF 2



Компания «ЭлектроПласт» предлагает заключение долгосрочных отношений при поставках импортных электронных компонентов на взаимовыгодных условиях!

Наши преимущества:

- Оперативные поставки широкого спектра электронных компонентов отечественного и импортного производства напрямую от производителей и с крупнейших мировых складов;
- Поставка более 17-ти миллионов наименований электронных компонентов;
- Поставка сложных, дефицитных, либо снятых с производства позиций;
- Оперативные сроки поставки под заказ (от 5 рабочих дней);
- Экспресс доставка в любую точку России;
- Техническая поддержка проекта, помощь в подборе аналогов, поставка прототипов;
- Система менеджмента качества сертифицирована по Международному стандарту ISO 9001;
- Лицензия ФСБ на осуществление работ с использованием сведений, составляющих государственную тайну;
- Поставка специализированных компонентов (Xilinx, Altera, Analog Devices, Intersil, Interpoint, Microsemi, Aeroflex, Peregrine, Syfer, Eurofarad, Texas Instrument, Miteq, Cobham, E2V, MA-COM, Hittite, Mini-Circuits, General Dynamics и др.);

Помимо этого, одним из направлений компании «ЭлектроПласт» является направление «Источники питания». Мы предлагаем Вам помощь Конструкторского отдела:

- Подбор оптимального решения, техническое обоснование при выборе компонента;
- Подбор аналогов;
- Консультации по применению компонента;
- Поставка образцов и прототипов;
- Техническая поддержка проекта;
- Защита от снятия компонента с производства.



Как с нами связаться

Телефон: 8 (812) 309 58 32 (многоканальный)

Факс: 8 (812) 320-02-42

Электронная почта: org@eplast1.ru

Адрес: 198099, г. Санкт-Петербург, ул. Калинина, дом 2, корпус 4, литера А.