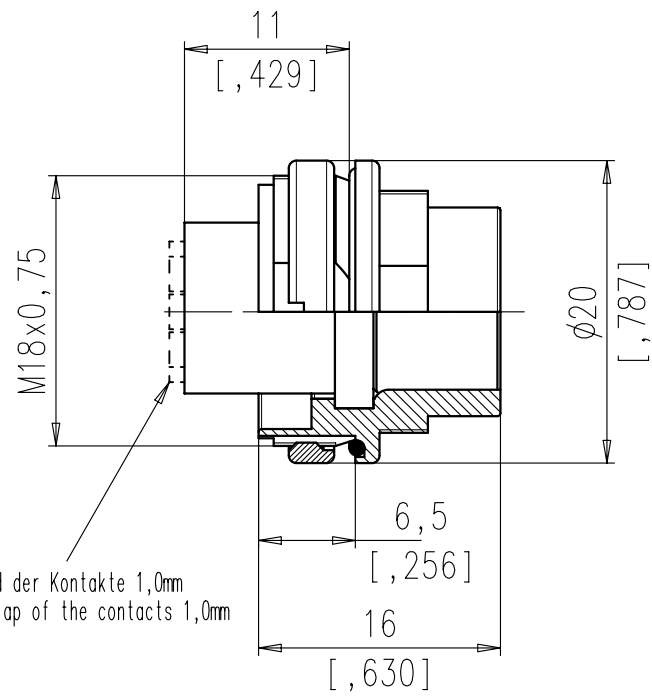
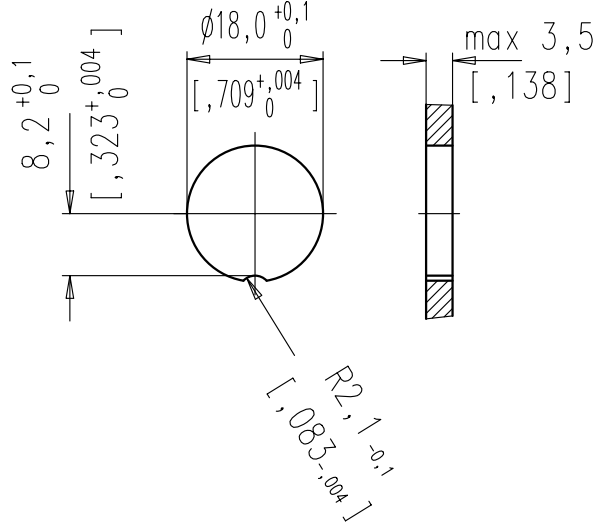


Copying of this document and giving it to others and the use or communication of the contents thereof, are forbidden without express authority. Offenders are liable to the payment of damages. All rights are reserved in the event of the grant of a patent or the registration of the utility model or design.



Montageausschnitt
Panel Cutout



Dichtfläche eben und gratfrei.
Sealing area must be flat and polished.

	8 IEC	C091 11W008 000 2
	7 IEC	C091 11W107 000 2
	7	C091 11W007 000 2
	6	C091 11W006 000 2
	5	C091 11W005 000 2
	5 IEC	C091 11W105 000 2
	4	C091 11W004 000 2
	3	C091 11W003 000 2
SYMBOL symbol	POLZAHL number of contacts	TYP-NUMMER-CRIMP type-number-crimp

D	Polzahl number of contacts	Norm standard	3	4	5	5S	6	7	7S	8	
	Kontaktanordnung nach DIN contact arrangement acc. to DIN		41 524		-	41 524	45 322	-	45 329	45 326	
C	Kontaktanordnung nach IEC contact arrangement acc. to IEC		60130-9	60130-9	-	60130-9	60130-9	-	60130-9	60130-9	
	Bemessungsspannung rated voltage	IEC 60664-1	300V =		100V =	300V =		100V =			
	Bemessungsspannung rated voltage	UL 1977	250V								
	Bemessungs-Stoßspannung rated impulse withstand voltage	IEC 60664-1	1500V		1200V	1500V		1200V			
	Verschmutzungsgrad pollution degree	IEC 60664-1	1								
	Überspannungskategorie installation category	IEC 60664-1	I								
	Isolierstoffgruppe insulation group	IEC 60664-1	II, 400 ≤ CTI < 600								
	Strombelastbarkeit current rating	IEC 60512-5-2 Test 5b UL 1977	5A / +40°C / +104°F								
	Isolationswiderstand insulation resistance	IEC 60512-3-1 Test 3a	>10 ¹⁰ Ω								
	Durchgangswiderstand contact resistance	IEC 60512-2-1 Test 2a	< 5m Ω								
	Prüfklasse climatic category	IEC 60668-1	40/100/56								
	Temperaturbereich temperatur range		- 40°C ... +100°C - 40°F ... +212°F								
	IP-Schutzart IP-degree	IEC 60529	IP 67 / IP 65								
	B	Steck- und Ziehkraft insertion and withdrawal forces	IEC 60512-13-2 Test 13b	25 N	30 N	35 N	50 N	55 N	60 N		
		Mechanische Lebensdauer mechanical operation	IEC 60512-9-1 Test 9a	silber/silver ≥ 500 Steckzyklen/mating cycles gold/gold ≥ 1000 Steckzyklen/mating cycles							
A	Werkstoff Gehäuse housing material		Zink-Druckguß, Oberfläche vernickelt die cast, nickel plated								
	Werkstoff Kontaktträger dielectric material		Thermoplast thermoplastic								
	Werkstoff Dichtung sealing material		Neoprene neoprene								
	Kontaktoberfläche contact plating		versilbert/vergoldet * silver plated/gold/plated								
	Anschlusstechnik termination technique		crimp crimp								
	Anschlussquerschnitt wire gauge		crimpen 2 - 6 pol (exclusive 5S): 0,09 - 1,00 mm ² crimpen 5S, 7, 7S, 8 pol: 0,09 - 0,75 mm ²								
	Brennbarkeit flamability		UL 94 V0								
	Verriegelung locking system	IEC 60130-9	schrauben; Anzugsmoment 0,5 - 0,7Nm metal screw coupling; tightening torque 0,5 - 0,7Nm								

Diese Steckverbinder dürfen betriebsmäßig nicht unter Spannung betätigt werden. Metallene Gehäuseteile sind sicher mit dem Schutzleitersystem zu verbinden.
Do not connect or disconnect under load. Metal housing parts shall be securely incorporated to protected ground.

Kontakte bitte separat bestellen siehe M-N 01 015 00XX X
please order contact separately acc. to M-N 01 015 00XX X

Teile entsprechen der Richtlinie 2002/95/EG (RoHS)/
parts according to directive 2002/95/EG (RoHS)

Gewicht (errechnet)/ Calc WT: 9		Zul. Abw./Tolerances:		Maßstab/Scale 2:1		A3			
Prüfmaß/Test dimension		DIN 6784		CUSTOMER DRAWING					
Teileindex Part index number		04		Datum/Date		Name		Gerätestecker male receptacle	
		Gez. Drawn		31.08.		Brauer			
		Gepr. Checked							
		Amphenol-Tuchel Electronics GmbH						Blatt/Sheet 1 1 Bl.	
Index		Änderung/Description		Datum/Date		Name		Ers. f./Similar to:	
02		200700144		23.11.07		CI			
01		200400530		31.08.04		DB			



Компания «ЭлектроПласт» предлагает заключение долгосрочных отношений при поставках импортных электронных компонентов на взаимовыгодных условиях!

Наши преимущества:

- Оперативные поставки широкого спектра электронных компонентов отечественного и импортного производства напрямую от производителей и с крупнейших мировых складов;
- Поставка более 17-ти миллионов наименований электронных компонентов;
- Поставка сложных, дефицитных, либо снятых с производства позиций;
- Оперативные сроки поставки под заказ (от 5 рабочих дней);
- Экспресс доставка в любую точку России;
- Техническая поддержка проекта, помощь в подборе аналогов, поставка прототипов;
- Система менеджмента качества сертифицирована по Международному стандарту ISO 9001;
- Лицензия ФСБ на осуществление работ с использованием сведений, составляющих государственную тайну;
- Поставка специализированных компонентов (Xilinx, Altera, Analog Devices, Intersil, Interpoint, Microsemi, Aeroflex, Peregrine, Syfer, Eurofarad, Texas Instrument, Miteq, Cobham, E2V, MA-COM, Hittite, Mini-Circuits, General Dynamics и др.);

Помимо этого, одним из направлений компании «ЭлектроПласт» является направление «Источники питания». Мы предлагаем Вам помощь Конструкторского отдела:

- Подбор оптимального решения, техническое обоснование при выборе компонента;
- Подбор аналогов;
- Консультации по применению компонента;
- Поставка образцов и прототипов;
- Техническая поддержка проекта;
- Защита от снятия компонента с производства.



Как с нами связаться

Телефон: 8 (812) 309 58 32 (многоканальный)

Факс: 8 (812) 320-02-42

Электронная почта: org@eplast1.ru

Адрес: 198099, г. Санкт-Петербург, ул. Калинина, дом 2, корпус 4, литера А.