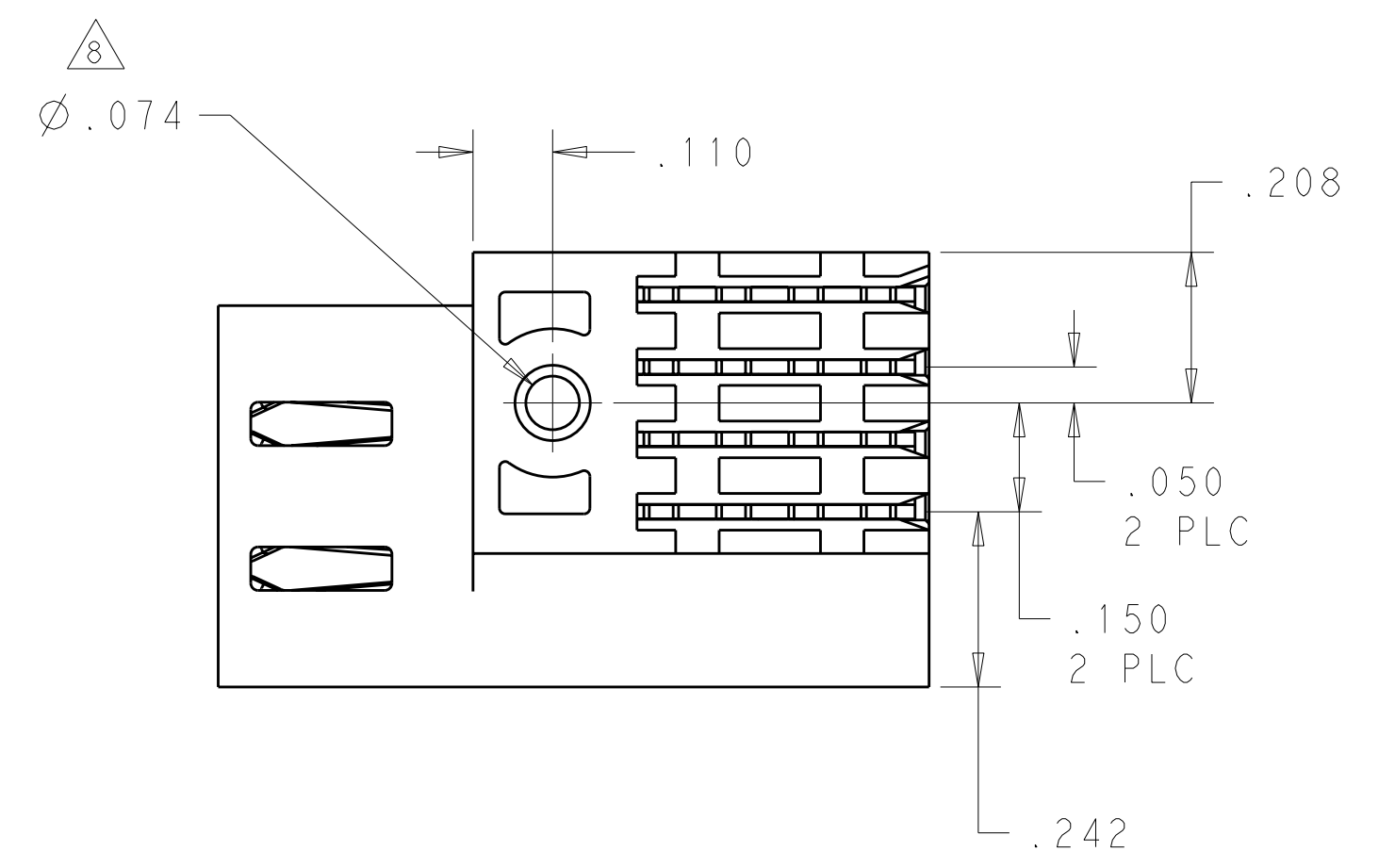
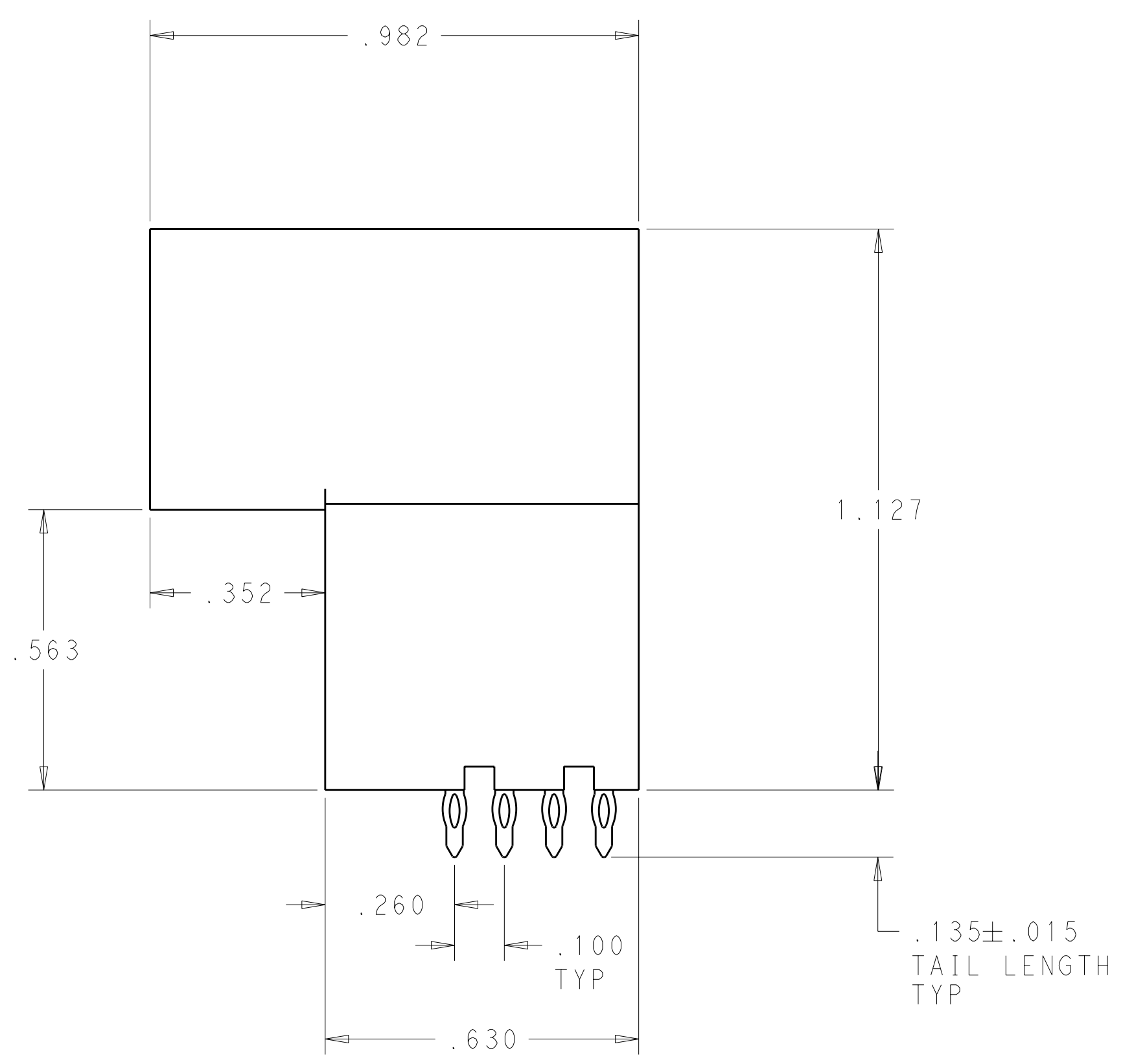
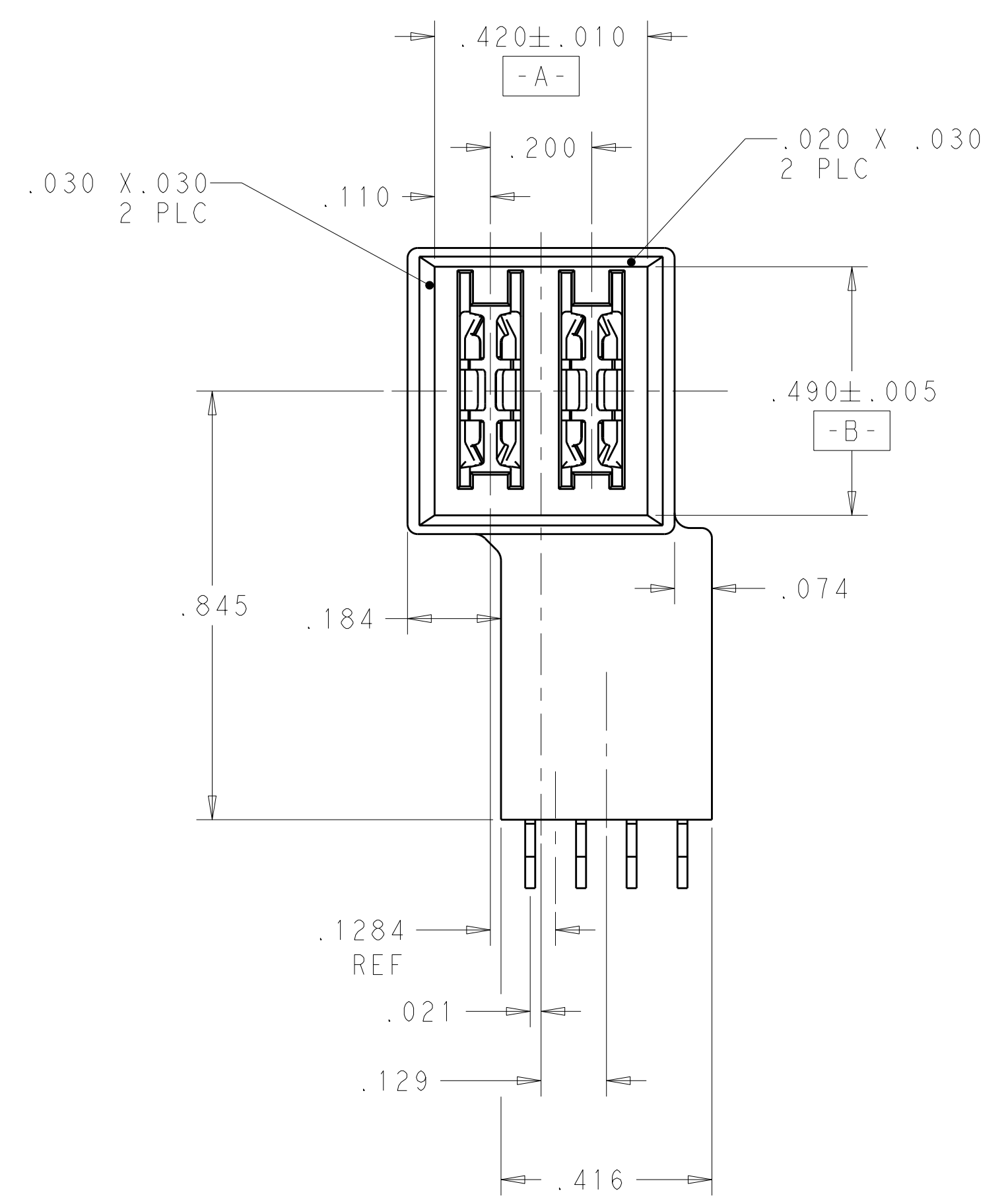
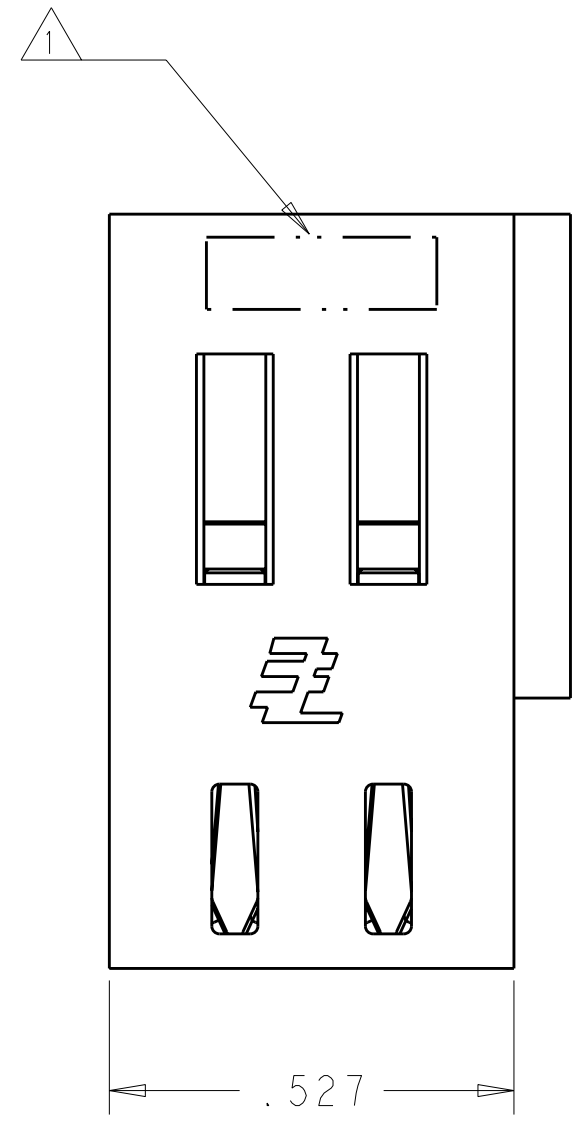


LOC	DIST	REV	DATE	DWN	APVD
ES	00	B	10OCT2011	CZ	SY
		REVISIONS			
		DESCRIPTION	DATE	DWN	APVD
		REV PER ECR-11-020579	10OCT2011	CZ	SY



- △ "AMP", TRADEMARK, PART NUMBER AND DATE CODE TO BE MARKED IN AREA SHOWN
- △ MATERIAL: HOUSING - GLASS FILLED HIGH TEMP THERMO PLASTIC, UL94 V-0
 SIGNAL CONTACT - HIGH CONDUCTIVITY COPPER ALLOY
 POWER CONTACT - HIGH CONDUCTIVITY COPPER ALLOY
 POWER CONTACTS - .000050 MIN Ni UNDER ALL
 .000030 MIN Au ON CONTACT AREA
 .000100 MIN Sn AT PCB INTERFACE
- △ MECHANICAL CONNECTOR KEEP OUT ZONE
- △ DATUM AND BASIC DIMENSIONS ESTABLISHED BY CUSTOMER
- △ PCB - ALL HOLE DIAMETERS ARE FINISHED HOLE SIZES
- △ PCB - .0453 ± .0010 DRILLED HOLES PLATED WITH .0003 MIN Sn OVER
 .001 TO .003 CU PLATING TO ACHIEVE A .040 ± .003 DIA HOLE
- ⓐ △ RECOMMENDED TORQUE IS 4 IN.LB WHEN SCREW 2057509-1 IS USED AND
 ASSUMED THAT THE CARD THICKNESS IS 3MM
- △ A LUBRICANT COMPOSED KRYTOX APPLIED TO THE MATING INTERFACE OF THE CONTACTS
- △ A LUBRICANT HMI5 APPLIED TO THE MATING INTERFACE OF THE CONTACTS

SUPERSEDED BY 1892714-2

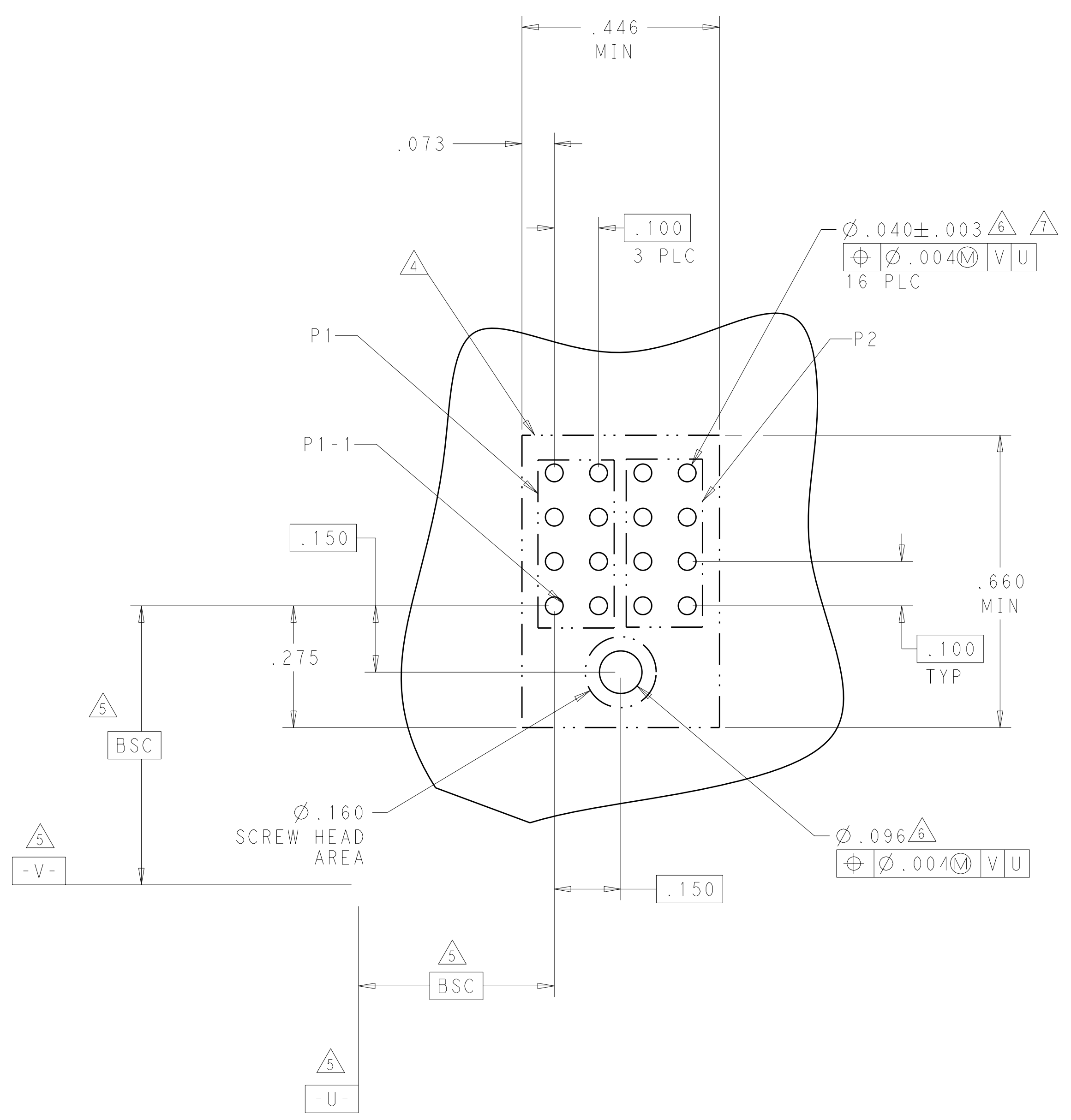
△	2P	1892714-2
△	2P	1892714-2
LUBRICANT	DESCRIPTION	PART NUMBER
	RIGHT ANGLE PLUG ASSEMBLY WITH RAISED HEIGHT MULTI-BEAM XLE	
DIMENSIONS: INCHES TOLERANCES UNLESS OTHERWISE SPECIFIED: 9 PLC ± 3 PLC ± 5 PLC ±.005 4 PLC ±.0020 ANGLES ±.2° FINISH		DWN: C. ZHOU 05MAR2010 CHK: S. ZHAO 05MAR2010 APVD: - NAME: - PRODUCT SPEC: - APPLICATION SPEC: - WEIGHT: - CUSTOMER DRAWING
MATERIAL: - FINISH: -		SIZE: A100779 CAGE CODE: C=1892714 DRAWING NO: 1892714-2 RESTRICTED TO: IBM SCALE: - SHEET 1 OF 3 REV B

LOC	DIST	REV	DATE	BY	APPD
ES	00				
REVISIONS			DESCRIPTION	DATE	DWN
			SEE SHEET 1		

SUPERSEDED BY 1892714-2

PART NUMBER	POWER	
	P1	P2
1892714-1	CA	CA
2P		

PART NUMBER	POWER	
	P1	P2
1892714-2	CA	CA
2P		

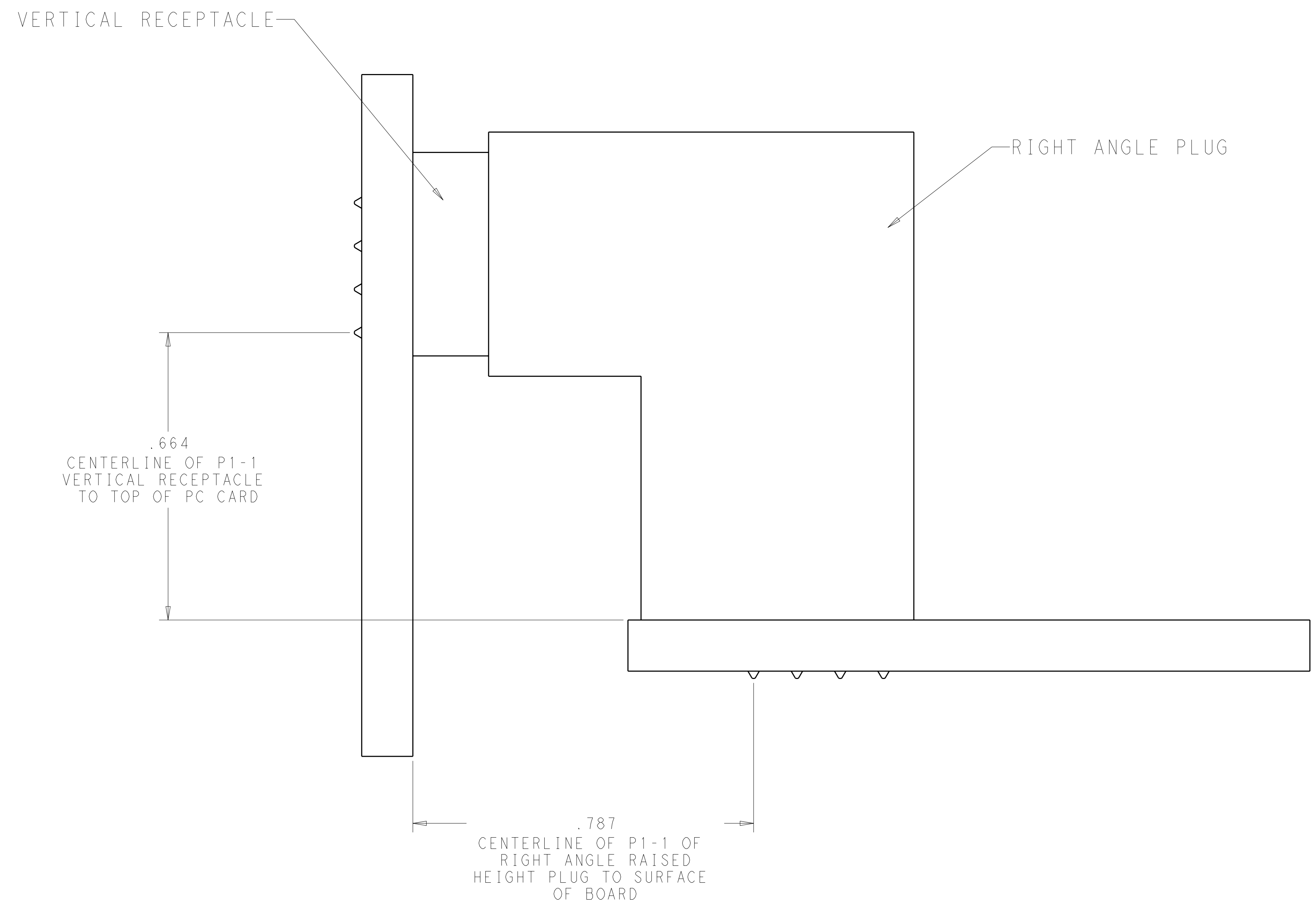


RECOMMENDED 1892714-1 AND 1892714-2 PCB LAYOUT

CA	POWER CONTACT, STD
CODE	DESCRIPTION
	CONTACTS

THIS DRAWING IS A CONTROLLED DOCUMENT.		DWN	C. ZHOU	05MAR2010
DIMENSIONS: INCHES		CHK	S. ZHAO	05MAR2010
TOLERANCES UNLESS OTHERWISE SPECIFIED:		APVD		
0 PLC	±	NAME		
1 PLC	±	C. ZHOU		
2 PLC	±	S. ZHAO		
3 PLC	±.005	PRODUCT SPEC		
4 PLC	±.0020	APPLICATION SPEC		
ANGLES	±.0020	SIZE		
FINISH	±.0020	CAGE CODE		
MATERIAL		DRAWING NO		
		A100779		
		DRAWING NO		
		C=1892714		
CUSTOMER DRAWING		WEIGHT		RESTRICTED TO
				IBM
		SCALE		REV
		SHEET 2 OF 3		B

LOC	DIST	REVISIONS			
P	LTB	DESCRIPTION	DATE	DWN	APVD
ES	00	SEE SHEET 1	-	-	-



**MATING WITH VERTICAL RECEPTACLE (1-6450869-3)
 REFERENCE**

THIS DRAWING IS A CONTROLLED DOCUMENT.		DWN C. ZHOU CHK S. ZHAO	05MAR2010 05MAR2010	TE Connectivity	
DIMENSIONS: INCHES		TOLERANCES UNLESS OTHERWISE SPECIFIED: 9 PLC ± 7 PLC ± 5 PLC ±.005 4 PLC ±.0020 ANGLES ±2° FINISH		PRODUCT SPEC APPLICATION SPEC	
MATERIAL -		WEIGHT -		NAME RIGHT ANGLE PLUG ASSEMBLY WITH RAISED HEIGHT MULTI-BEAM XLE	
CUSTOMER DRAWING		SIZE CAGE CODE DRAWING NO A100779C-1892714		RESTRICTED TO IBM	
		SCALE		SHEET 3 OF 3 REV B	



Компания «ЭлектроПласт» предлагает заключение долгосрочных отношений при поставках импортных электронных компонентов на взаимовыгодных условиях!

Наши преимущества:

- Оперативные поставки широкого спектра электронных компонентов отечественного и импортного производства напрямую от производителей и с крупнейших мировых складов;
- Поставка более 17-ти миллионов наименований электронных компонентов;
- Поставка сложных, дефицитных, либо снятых с производства позиций;
- Оперативные сроки поставки под заказ (от 5 рабочих дней);
- Экспресс доставка в любую точку России;
- Техническая поддержка проекта, помощь в подборе аналогов, поставка прототипов;
- Система менеджмента качества сертифицирована по Международному стандарту ISO 9001;
- Лицензия ФСБ на осуществление работ с использованием сведений, составляющих государственную тайну;
- Поставка специализированных компонентов (Xilinx, Altera, Analog Devices, Intersil, Interpoint, Microsemi, Aeroflex, Peregrine, Syfer, Eurofarad, Texas Instrument, Miteq, Cobham, E2V, MA-COM, Hittite, Mini-Circuits, General Dynamics и др.);

Помимо этого, одним из направлений компании «ЭлектроПласт» является направление «Источники питания». Мы предлагаем Вам помощь Конструкторского отдела:

- Подбор оптимального решения, техническое обоснование при выборе компонента;
- Подбор аналогов;
- Консультации по применению компонента;
- Поставка образцов и прототипов;
- Техническая поддержка проекта;
- Защита от снятия компонента с производства.



Как с нами связаться

Телефон: 8 (812) 309 58 32 (многоканальный)

Факс: 8 (812) 320-02-42

Электронная почта: org@eplast1.ru

Адрес: 198099, г. Санкт-Петербург, ул. Калинина, дом 2, корпус 4, литера А.