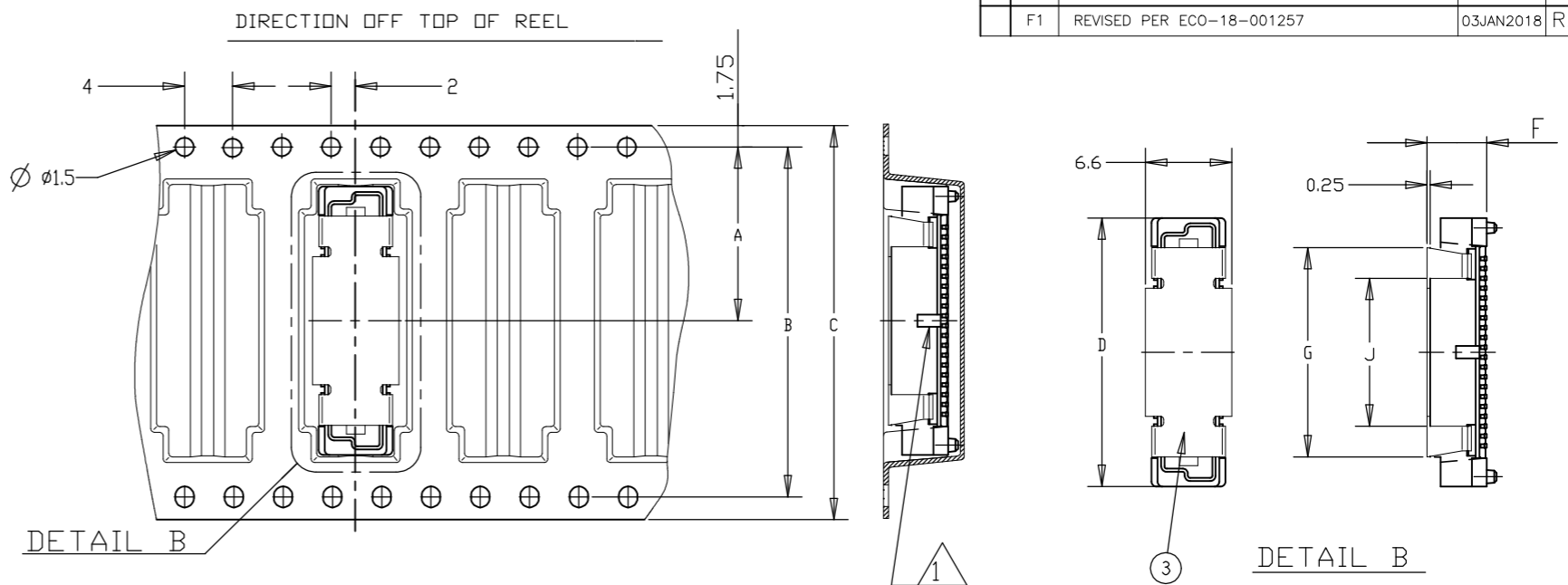


THIS DRAWING IS UNPUBLISHED. RELEASED FOR PUBLICATION
 © COPYRIGHT - TE Connectivity ALL RIGHTS RESERVED.

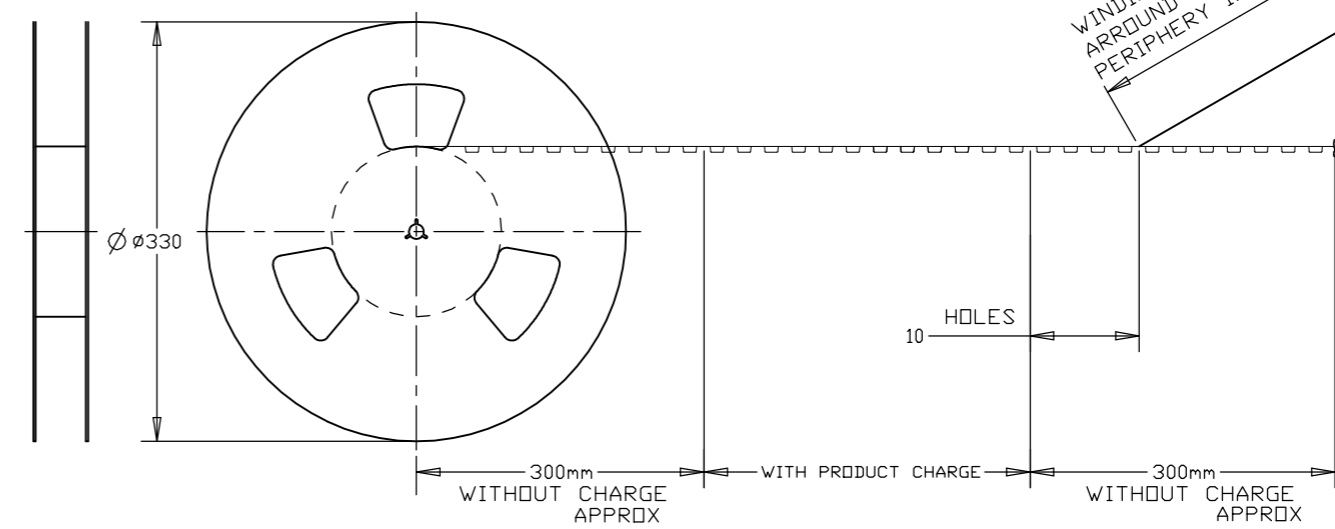
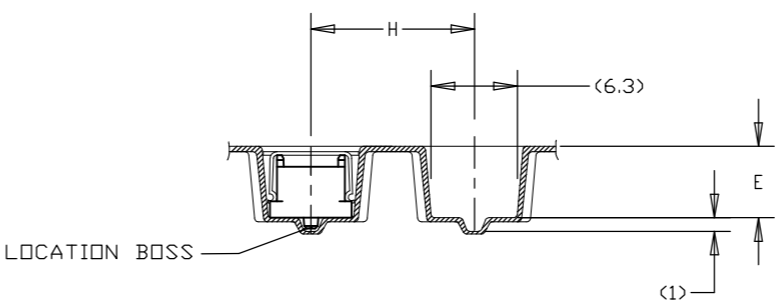
REVISIONS				
P	LTR	DESCRIPTION	DATE	APVD
F1		REVISED PER ECO-18-001257	03JAN2018	R.L H.L

- Notes:
- 1 CUTOUT FEATURE AVAILABLE ONLY ON 5H ASSY P/N -1 (40P) AND -2 (60P).
 - 6 0.00038 MIN GOLD PLATING (15u INCHES GOLD PLATING)
 - 3 CONNECTOR DIMENSIONS REFERENCED FROM DRAWING WHICH CONN. P/Ns BASED
 - 4 CONNECTOR WITH BLACK HOUSING
 - 5 MATERIAL: HOUSING: L.C.P UL 94-V0. CONTACT: BRASS

LOW HALOGEN



REMARKS	QTY	HEIGHT TYPE	DIMENSIONS										POS	SALEABLE PART NO.
			Y	X	J	H	G	F	E	D	C	B		
0.00076 MIN GOLD PLATING (30u INCHES GOLD PLATING)	450	7H	3.6	6.6	12	6.85	7.25	61.8	88	84.4	42.2	140	7-	-6
								53.8	72	68.4	34.2	120	7-	-5
700	7H	3.6	6.6	12	6.85	7.25	45.8	72	68.4	34.2	100	7-	-4	
							37.8	56	52.4	26.2	80	7-	-3	
550	7H	3.6	6.6	12	6.85	7.25	29.8	44	40.4	20.2	60	7-	-2	
							21.8	32	28.4	14.2	40	7-	-1	
800	6H	2.6	5.6	12	5.85	6.25	69.8	88	84.4	42.2	140	6-	-8	
							61.8	72	68.4	34.2	120	6-	-6	
650	6H	2.6	5.6	12	5.85	6.25	45.8	72	68.4	34.2	100	6-	-4	
							37.8	56	52.4	26.2	80	6-	-3	
900	5H	1.2	4.6	12	4.85	5.25	29.8	44	40.4	20.2	60	6-	-2	
							21.8	32	28.4	14.2	40	6-	-1	
0.0002 MIN GOLD PLATING (7.8u INCHES GOLD PLATING)	450	7H	3.6	6.6	12	6.85	7.25	85.8	104	100.4	50.2	200	5-	-0
								77.8	104	100.4	50.2	180	5-	-9
600	8H	4.6	7.6	12	7.85	8.25	69.8	88	84.4	42.2	140	3-	-8	
							61.8	72	68.4	34.2	120	3-	-6	
450	7H	3.6	6.6	12	6.85	7.25	53.8	72	68.4	34.2	100	3-	-5	
							45.8	56	52.4	26.2	80	3-	-4	
700	7H	3.6	6.6	12	6.85	7.25	29.8	44	40.4	20.2	60	3-	-2	
							21.8	32	28.4	14.2	40	3-	-1	
500	7H	3.6	6.6	12	6.85	7.25	85.8	104	100.4	50.2	180	2-	-0	
							77.8	104	100.4	50.2	160	2-	-9	
550	7H	3.6	6.6	12	6.85	7.25	69.8	88	84.4	42.2	140	2-	-8	
							61.8	72	68.4	34.2	120	2-	-6	
800	6H	2.6	5.6	12	5.85	6.25	53.8	72	68.4	34.2	100	2-	-5	
							45.8	56	52.4	26.2	80	2-	-4	
650	6H	2.6	5.6	12	5.85	6.25	29.8	44	40.4	20.2	60	2-	-2	
							21.8	32	28.4	14.2	40	2-	-1	
900	5H	1.2	4.6	12	4.85	5.25	69.8	88	84.4	42.2	140	1-	-8	
							61.8	72	68.4	34.2	120	1-	-6	
500	7H	3.6	6.6	12	6.85	7.25	45.8	72	68.4	34.2	100	1-	-4	
							37.8	56	52.4	26.2	80	1-	-3	
550	7H	3.6	6.6	12	6.85	7.25	29.8	44	40.4	20.2	60	1-	-2	
							21.8	32	28.4	14.2	40	1-	-1	
800	6H	2.6	5.6	12	5.85	6.25	69.8	88	84.4	42.2	140	1-	-8	
							61.8	72	68.4	34.2	120	1-	-6	
650	6H	2.6	5.6	12	5.85	6.25	45.8	72	68.4	34.2	100	1-	-4	
							37.8	56	52.4	26.2	80	1-	-3	
900	5H	1.2	4.6	12	4.85	5.25	29.8	44	40.4	20.2	60	1-	-2	
							21.8	32	28.4	14.2	40	1-	-1	



WINDING THE COVER TAPE AROUND THE OUTER PERIPHERY IN A TURN.

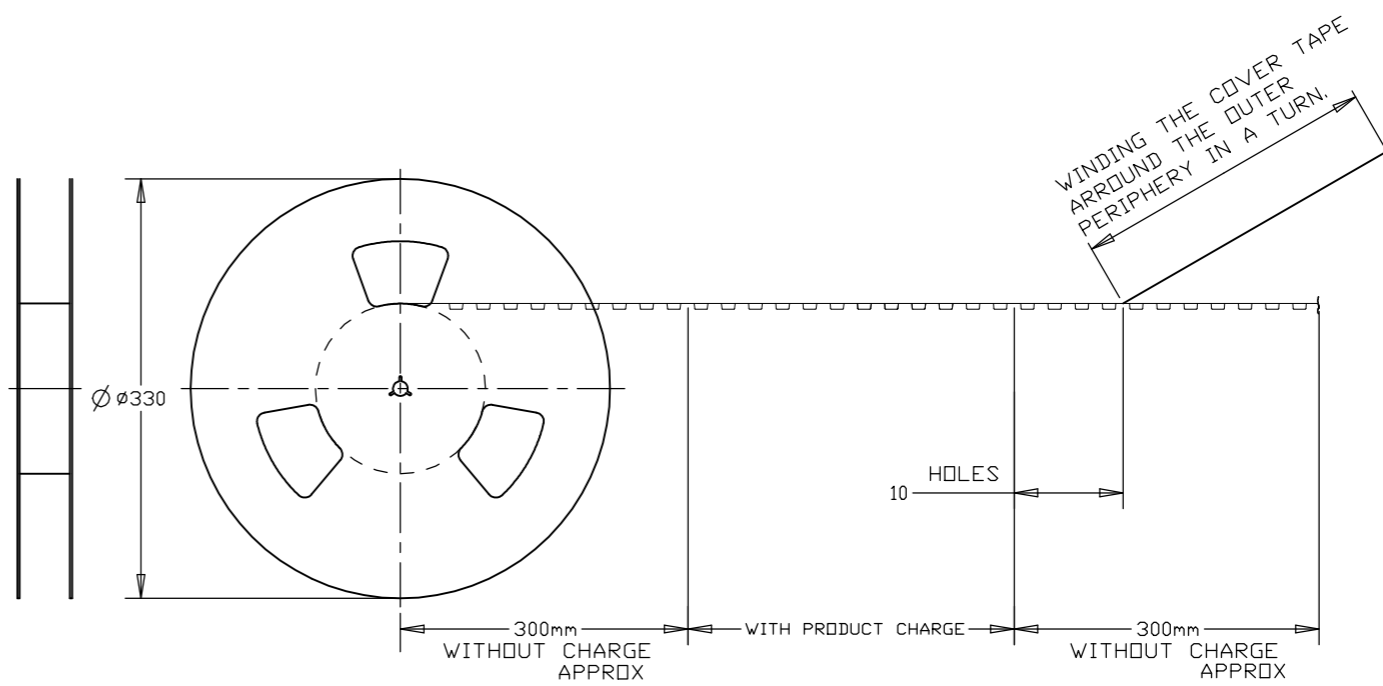
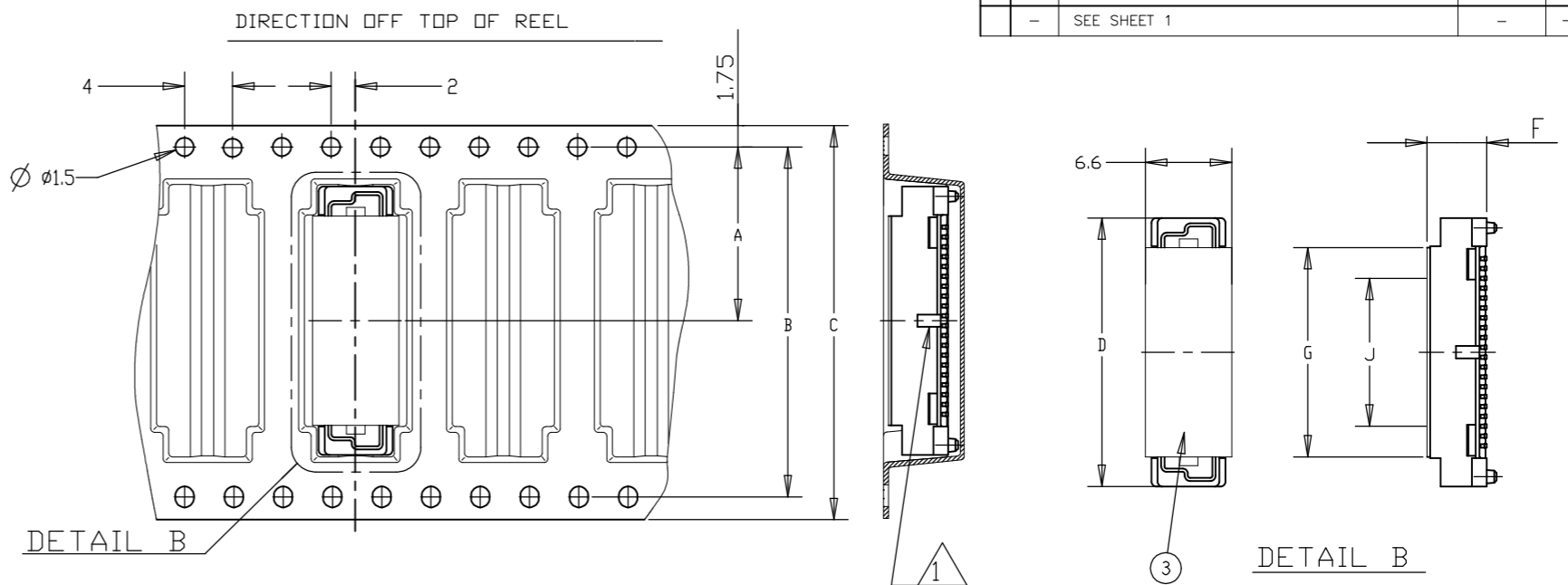
THIS DRAWING IS A CONTROLLED DOCUMENT.		DWN FLORENCE TAN 30AUG2004	TE TE Connectivity	
DIMENSIONS: mm		CHK ERIC TNG 30MAY2012		
TOLERANCES UNLESS OTHERWISE SPECIFIED:		APVD SF LEONG 30MAY2012	NAME	
0 PLC ± -		PRODUCT SPEC	PLUG ASSEMBLY, FH 0.8 ON TAPING (EMBOSS) 0.5 BOSS LENGTH	
1 PLC ± 0.2		APPLICATION SPEC	RESTRICTED TO	
2 PLC ± 0.15		WEIGHT 0	SIZE A2	CAGE CODE 00779
3 PLC ± 0.1		CUSTOMER DRAWING	DRAWING NO C=5177986	SCALE 1:1
4 PLC ANGLES ± -			SHEET 1 of 3	REV F1

THIS DRAWING IS UNPUBLISHED. RELEASED FOR PUBLICATION
 © COPYRIGHT - TE Connectivity ALL RIGHTS RESERVED.

LOW HALOGEN

REVISIONS				
P	LTR	DESCRIPTION	DATE	APVD
-	-	SEE SHEET 1	-	-

Notes:
 6 0.0002 MIN GOLD PLATING
 (7.8u INCHES GOLD PLATING)

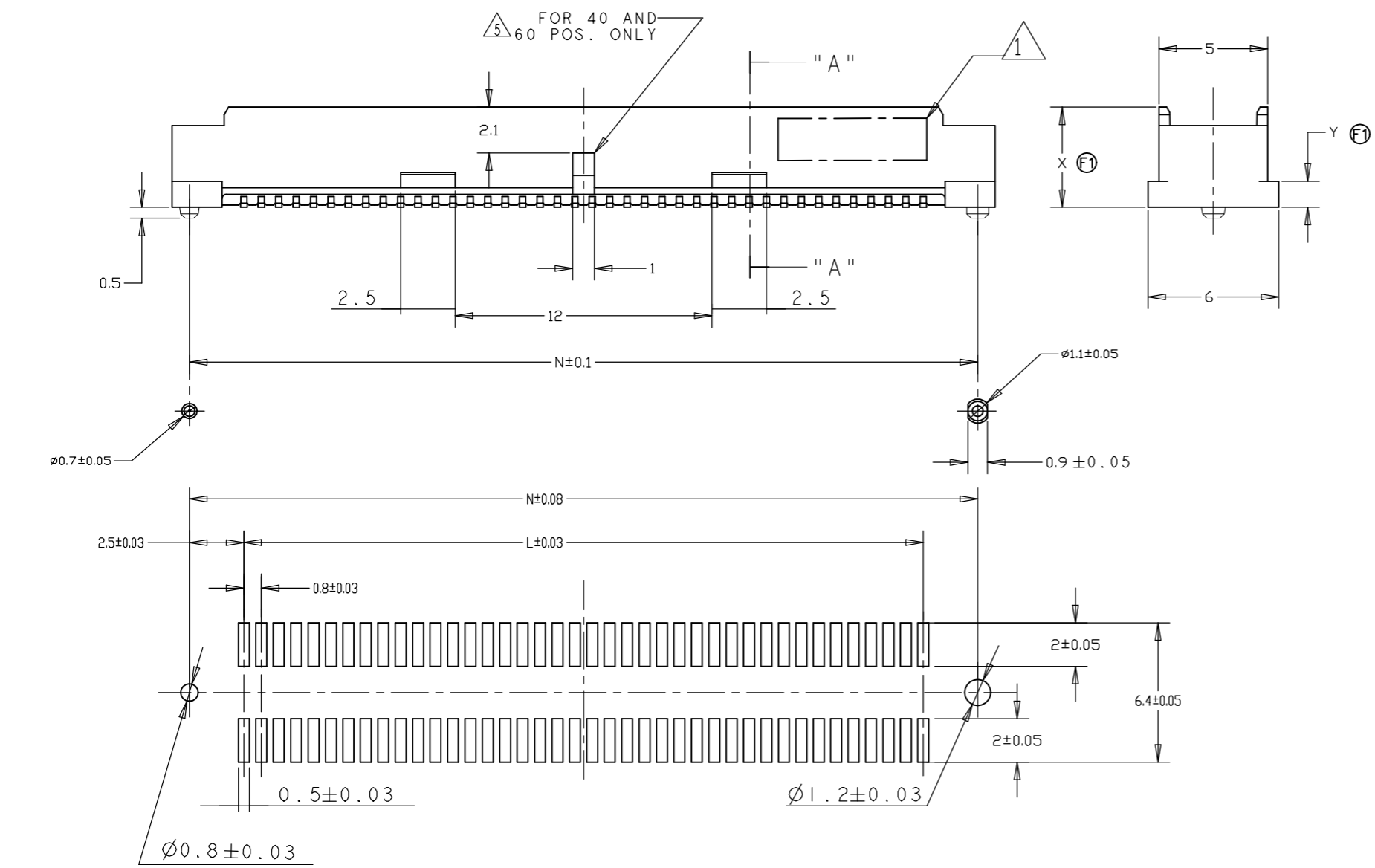
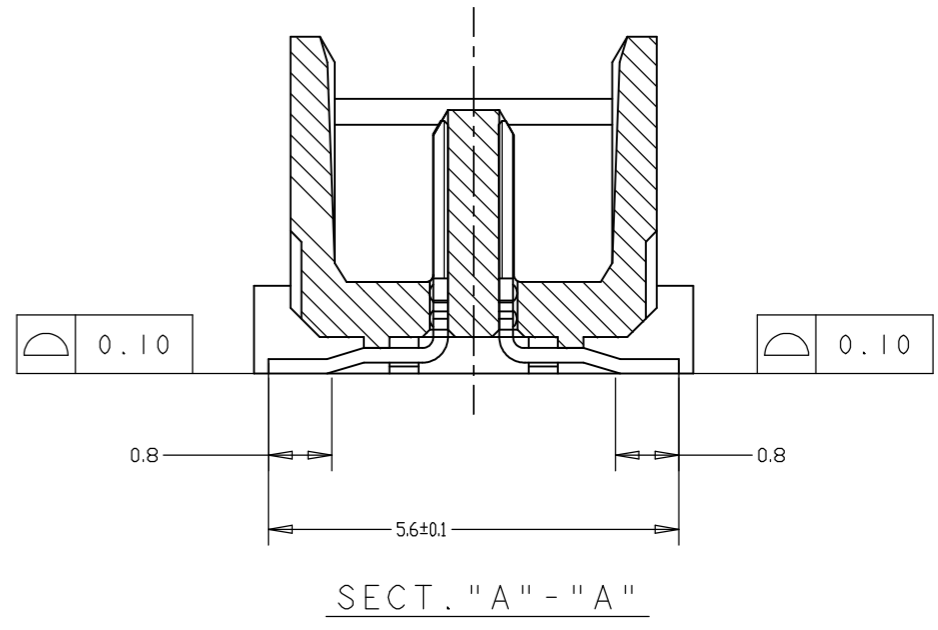
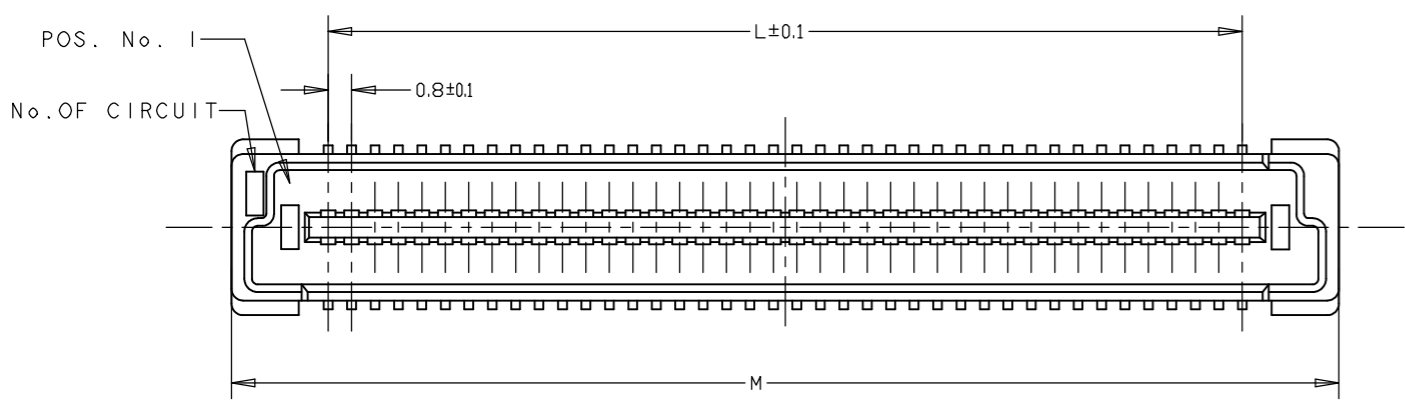


POLYIMIDE COVER

REMARKS	QTY	HEIGHT TYPE	J	H	G	F	E	D	C	B	A	POS	SALEABLE PART NO.
	650	5H	12	16	17	4.85	5.25	61.8	88	84.4	42.2	140	9-5177986-6

THIS DRAWING IS A CONTROLLED DOCUMENT.		DWN 30AUG2004 FLORENCE TAN		
DIMENSIONS: mm		CHK 30MAY2012 ERIC TNG		
TOLERANCES UNLESS OTHERWISE SPECIFIED:		APVD 30MAY2012 SF LEONG	NAME	
0 PLC ± -		PRODUCT SPEC	PLUG ASSEMBLY, FH 0.8 ON TAPING (EMBOSS) 0.5 BOSS LENGTH	
1 PLC ± 0.2		APPLICATION SPEC	SIZE	RESTRICTED TO
2 PLC ± 0.15		WEIGHT 0	CAGE CODE	
3 PLC ± 0.1		CUSTOMER DRAWING	DRAWING NO	
4 PLC ± -		SCALE 1:1	A2 00779	
ANGLES ± -		SHEET 2 of 3	C=5177986	
FINISH -		REV F1		

REVISIONS				
P	LTR	DESCRIPTION	DATE	APVD
-	-	SEE SHEET 1	-	-



FOR 40 AND 60 POS. ONLY

CONNECTOR ONLY

84.2	85.8	79.2	200
76.2	77.8	71.2	180
68.2	69.8	63.2	160
60.2	61.8	55.2	140
52.2	53.8	47.2	120
44.2	45.8	39.2	100
36.2	37.8	31.2	80
28.2	29.8	23.2	60
20.2	21.8	15.2	40
(F1)	N	M	L POS.

RECOMMENDED P.C. BOARD LAYOUT

LOW HALOGEN

THIS DRAWING IS A CONTROLLED DOCUMENT.

DWN FLORENCE TAN 30AUG2004	TE Connectivity
CHK ERIC TNG 30MAY2012	
APVD SF LEONG 30MAY2012	NAME
PRODUCT SPEC	PLUG ASSEMBLY, FH 0.8 ON TAPING (EMBOSS) 0.5 BOSS LENGTH
APPLICATION SPEC	RESTRICTED TO
WEIGHT 0	SIZE A2
CUSTOMER DRAWING	CAGE CODE 00779
	DRAWING NO C=5177986
	SCALE 1:1
	SHEET 3 of 3
	REV F1

5177986



Компания «ЭлектроПласт» предлагает заключение долгосрочных отношений при поставках импортных электронных компонентов на взаимовыгодных условиях!

Наши преимущества:

- Оперативные поставки широкого спектра электронных компонентов отечественного и импортного производства напрямую от производителей и с крупнейших мировых складов;
- Поставка более 17-ти миллионов наименований электронных компонентов;
- Поставка сложных, дефицитных, либо снятых с производства позиций;
- Оперативные сроки поставки под заказ (от 5 рабочих дней);
- Экспресс доставка в любую точку России;
- Техническая поддержка проекта, помощь в подборе аналогов, поставка прототипов;
- Система менеджмента качества сертифицирована по Международному стандарту ISO 9001;
- Лицензия ФСБ на осуществление работ с использованием сведений, составляющих государственную тайну;
- Поставка специализированных компонентов (Xilinx, Altera, Analog Devices, Intersil, Interpoint, Microsemi, Aeroflex, Peregrine, Syfer, Eurofarad, Texas Instrument, Miteq, Cobham, E2V, MA-COM, Hittite, Mini-Circuits, General Dynamics и др.);

Помимо этого, одним из направлений компании «ЭлектроПласт» является направление «Источники питания». Мы предлагаем Вам помощь Конструкторского отдела:

- Подбор оптимального решения, техническое обоснование при выборе компонента;
- Подбор аналогов;
- Консультации по применению компонента;
- Поставка образцов и прототипов;
- Техническая поддержка проекта;
- Защита от снятия компонента с производства.



Как с нами связаться

Телефон: 8 (812) 309 58 32 (многоканальный)

Факс: 8 (812) 320-02-42

Электронная почта: org@eplast1.ru

Адрес: 198099, г. Санкт-Петербург, ул. Калинина, дом 2, корпус 4, литера А.