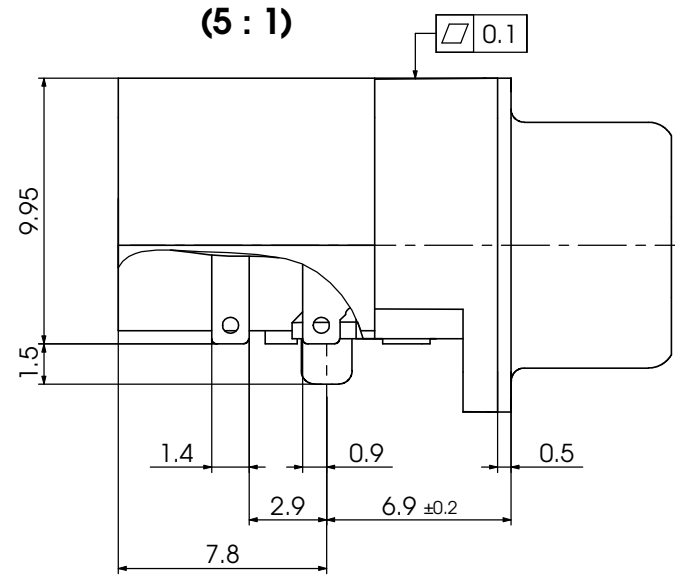
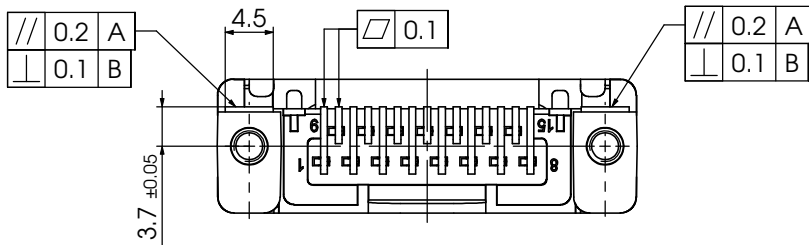
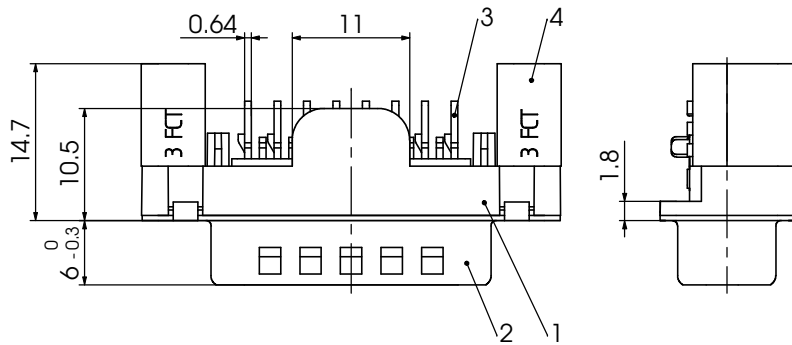
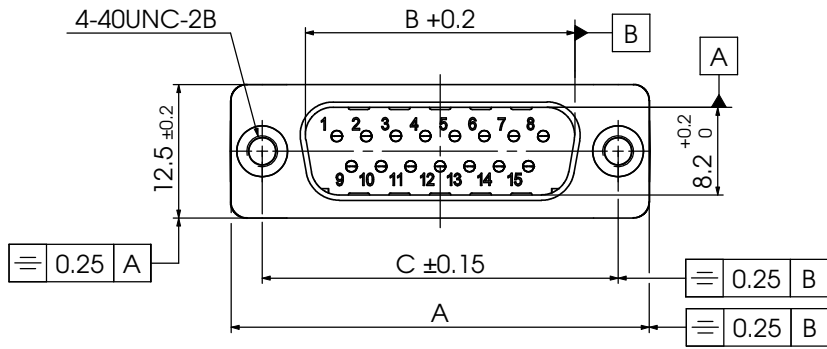


COMMENT:
 ALL RIGHTS ARE RESERVED BY US FOR THIS DRAWING. WITHOUT OUR PRIOR CONSENT,
 IT IS NOT ALLOWED TO REPRODUCE, COPY, TRANSMIT, OR OTHERWISE DISSEMINATE THIS DRAWING,
 AND IT ALSO MAY NOT BE IMPROPERLY USED BY THE RECEIVER, OR A THIRD PARTY.



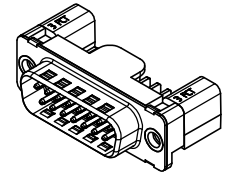
FSLTxx*₁P101Gy*₂-3752

e.g. FSLT15P101G1-3752

*1) xx No. of contacts 09, 15, 25 or 37

*2) y for performance classes 1, 2 or 3

(contact cycle for G1/G2/G3 = 500/200/50)



xx	A (mm)	B (mm)	C (mm)
09	31,4 ±0,1	16,9	25
15	39,2 ±0,4	25,2	33,3
25	53,2 ±0,4	38,9	47,04
37	69,5 ±0,4	55,3	63,5


on request

PCB layout on supplement AM0029

Useable for temperature 260°C/10s

No.	St.	Part	Type Description/Material	Surface plating/Colour/Class
4	2	Grounding block	F67M009.4-40/ Zinc die-cast	tin plated
3	xx	Signal contact	P101 / Copper alloy	G1/G2/G3 / pre-tinned
2	1	Shell	Steel	nickel plated
1	1	Insulator UL94V-0	LCP	natural

REV.	DATE	CH.-NO.	ORIGINAL: DIN A3-DRAWING AS A FILE	REPLACEMENT FOR:	PAGES
1				FSLTxxP101Gy-3752	1


 fctgroup.com
 SCALE 2:1
 TITLE SMT Connector
 DWG.NO. FSLTxxP101Gy-3752
 REV. 1



Компания «ЭлектроПласт» предлагает заключение долгосрочных отношений при поставках импортных электронных компонентов на взаимовыгодных условиях!

Наши преимущества:

- Оперативные поставки широкого спектра электронных компонентов отечественного и импортного производства напрямую от производителей и с крупнейших мировых складов;
- Поставка более 17-ти миллионов наименований электронных компонентов;
- Поставка сложных, дефицитных, либо снятых с производства позиций;
- Оперативные сроки поставки под заказ (от 5 рабочих дней);
- Экспресс доставка в любую точку России;
- Техническая поддержка проекта, помощь в подборе аналогов, поставка прототипов;
- Система менеджмента качества сертифицирована по Международному стандарту ISO 9001;
- Лицензия ФСБ на осуществление работ с использованием сведений, составляющих государственную тайну;
- Поставка специализированных компонентов (Xilinx, Altera, Analog Devices, Intersil, Interpoint, Microsemi, Aeroflex, Peregrine, Syfer, Eurofarad, Texas Instrument, Miteq, Cobham, E2V, MA-COM, Hittite, Mini-Circuits, General Dynamics и др.);

Помимо этого, одним из направлений компании «ЭлектроПласт» является направление «Источники питания». Мы предлагаем Вам помощь Конструкторского отдела:

- Подбор оптимального решения, техническое обоснование при выборе компонента;
- Подбор аналогов;
- Консультации по применению компонента;
- Поставка образцов и прототипов;
- Техническая поддержка проекта;
- Защита от снятия компонента с производства.



Как с нами связаться

Телефон: 8 (812) 309 58 32 (многоканальный)

Факс: 8 (812) 320-02-42

Электронная почта: org@eplast1.ru

Адрес: 198099, г. Санкт-Петербург, ул. Калинина, дом 2, корпус 4, литера А.