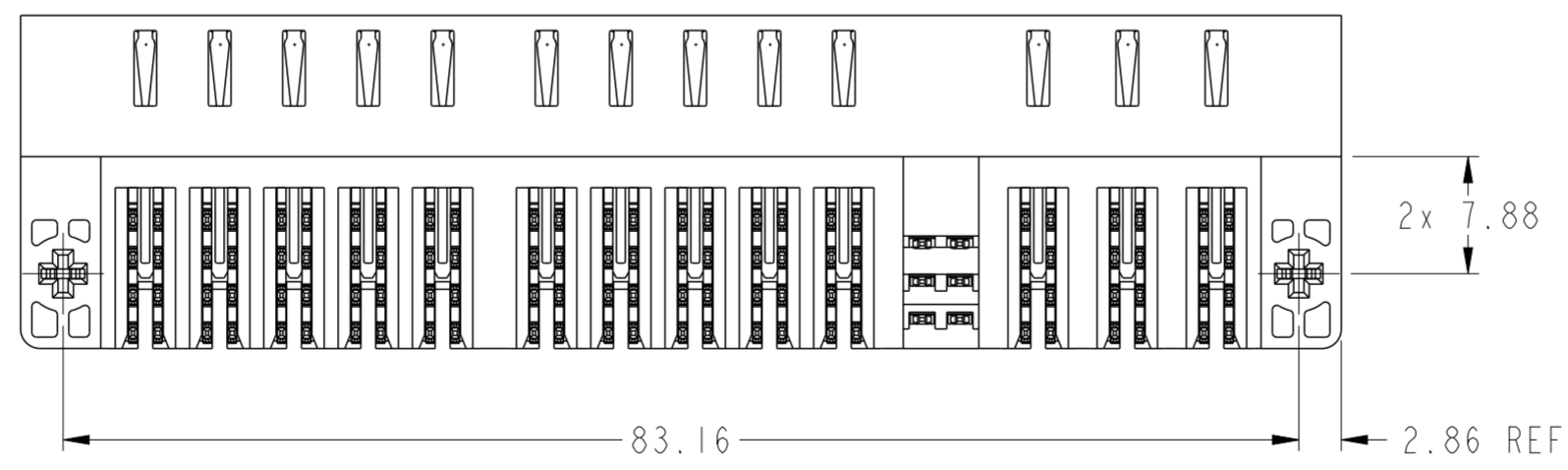
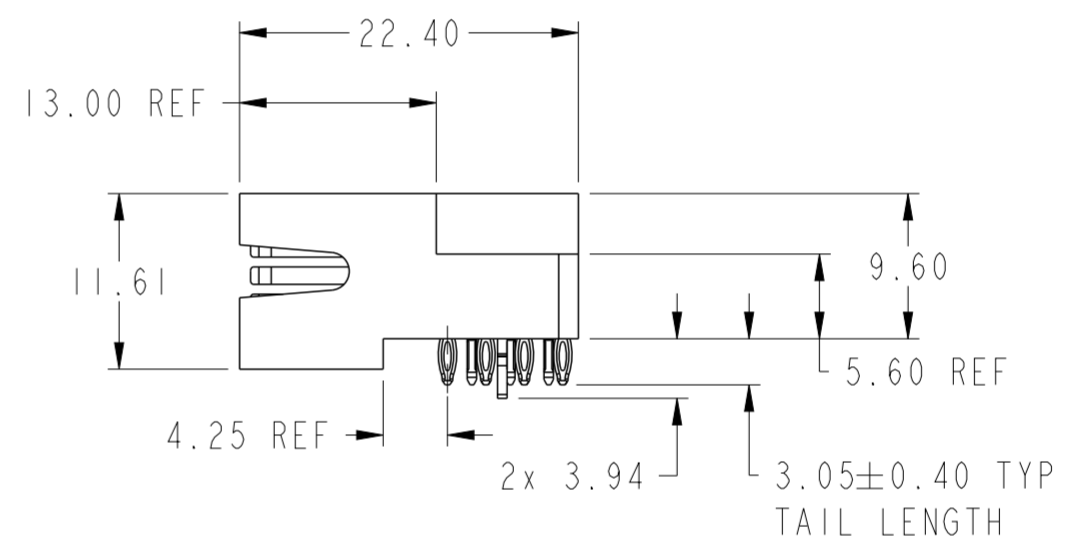
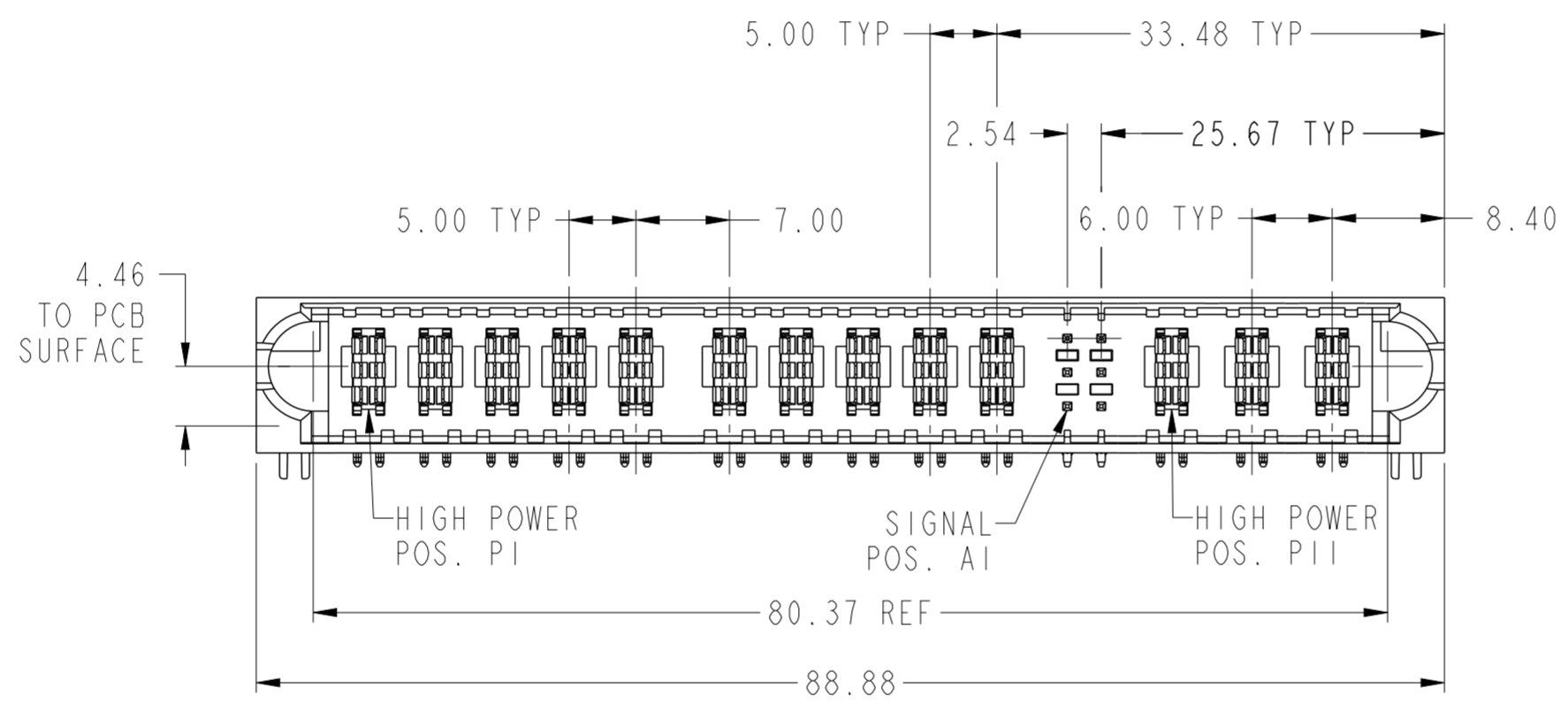
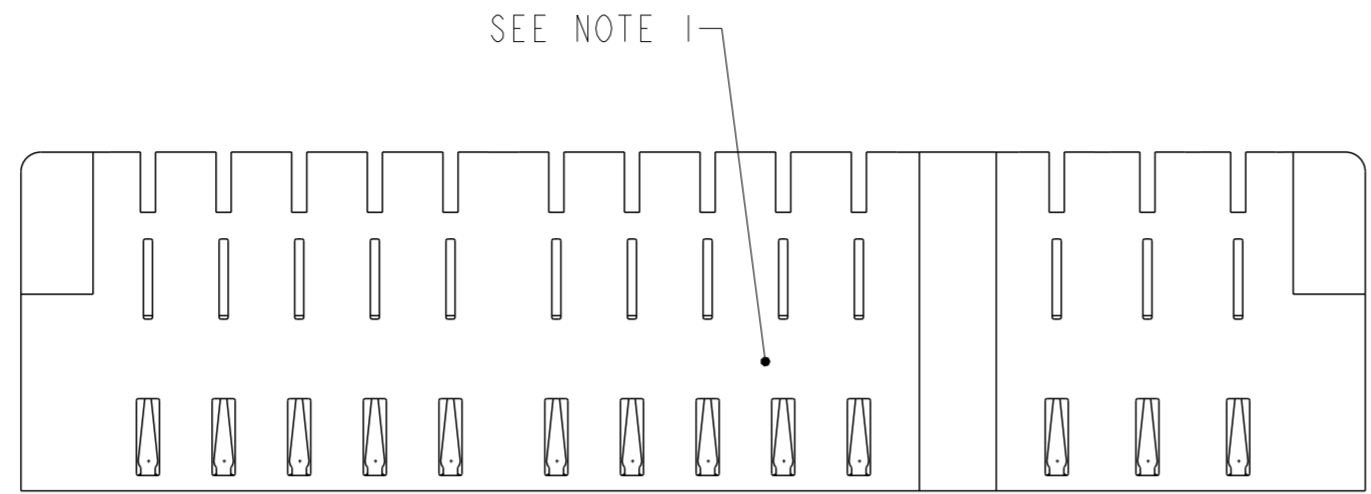


PRODUCT NUMBER
10127396-02HI410LF

A
B
C
D
E
F



Copyright FCI.
FCI

spec ref	-	dr	Kaka Zhang	2015/05/25	projection	MM	size	A2	scale	2:1
tolerance std	ASME Y14.5	eng	De-Ming Lu	2015/12/29			ecn no	-	rel level	Released
TOLERANCES UNLESS OTHERWISE SPECIFIED		chr	Fancy Zhang	2015/12/29						
surface	ASME Y14.5	appr	Pei-Ming Zheng	2015/12/29	product family	PwrBlade ULTRA	rel level	Released	rev	A
linear	0.X ±0.5 0.XX ±0.25 0.XXX ±0.130	www.fci.com			title	10HP+6S+3HP, PRESS-FIT R/A PLUG, PwrBlade ULTRA		dwg no	10127396-02HI410	
angular	0° ±2°	cat. no.	-		Product - Customer Drw	sheet 1 of 3				

PRODUCT NO.

ROWS

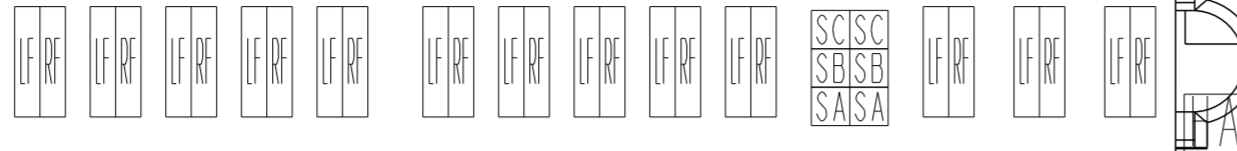
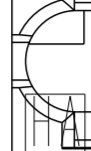
HIGH POWER

SIGNAL HIGH POWER

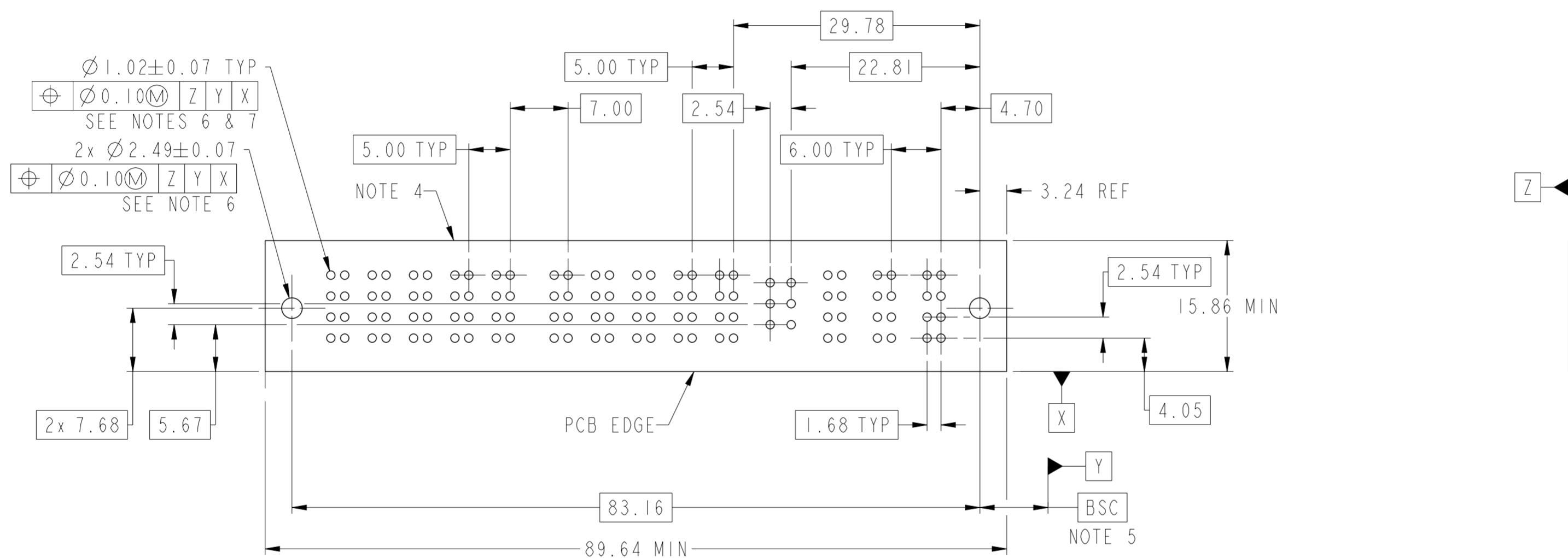
CODE DESCRIPTION

10127396-02HI410LF

C
B
A



LP	LEFT POWER CONTACT
RP	RIGHT POWER CONTACT
SA	SIGNAL CONTACT
SB	SIGNAL CONTACT
SC	SIGNAL CONTACT
HA	HOLD DOWN



spec ref	-	dr	Kaka Zhang	2015/05/25	projection	MM	size	A2	scale	2:1		
tolerance std	ASME Y14.5	eng	De-Ming Lu	2015/12/29			ecn no	-	rel level	Released		
TOLERANCES UNLESS OTHERWISE SPECIFIED		chr	Fancy Zhang	2015/12/29								
		appr	Pei-Ming Zheng	2015/12/29								
surface	ASME Y14.5	linear	0.X	±0.5		title 10HP+6S+3HP, PRESS-FIT R/A PLUG, PwrBlade ULTRA	dwg no 10127396-02HI410	rev A	Product - Customer Drw			
		angular	0°	±2°					www.fci.com	cat. no.	-	sheet 2 of 3

PDS: Rev :A

STATUS:Released

Printed: Dec 30, 2015



Copyright FCI.

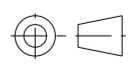
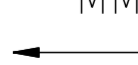


PRODUCT NUMBER

10127396-02HI410LF

NOTES:

- ① "FCI", PART NUMBER AND DATE CODE TO BE MARKED ON THIS SURFACE.
THE P/N CAN BE OMITTED IF THERE IS NOT ENOUGH SPACE ON THIS SURFACE.
2. MATERIALS:
HOUSING: GLASS FILLED WITH HIGH TEMP POLYAMIDE, UL94V-0.
POWER CONTACTS: COPPER ALLOY.
SIGNAL CONTACTS: COPPER ALLOY.
HOLD DOWN: COPPER ALLOY.
3. PLATING SPECIFICATION: FCI 10135186.
- ④ DENOTES CONNECTOR KEEP OUT ZONE.
- ⑤ DATUM AND BASIC DIMENSION ARE ESTABLISHED BY CUSTOMER.
- ⑥ ALL HOLE DIAMETERS ARE FINISHED HOLE SIZES.
- ⑦ 1.150±0.025mm DRILLED HOLE PLATED WITH 7.62µm MIN Sn OVER
25.4µm-76.2µm Cu PLATING TO ACHIEVE A 1.02±0.07mm FINISHED HOLE.
8. PRODUCT SPECIFICATION: FCI GS-12-1176.
APPLICATION SPECIFICATION: FCI GS-20-0389.
PRODUCT PACKAGE SPECIFICATION: FCI GS-14-2354.

Copyright FCI. FCI

spec ref	-	dr	Kaka Zhang	2015/05/25	projection	MM	size	A2	scale	2:1
tolerance std	-	eng	De-Ming Lu	2015/12/29			ecn no	-	rel level	Released
ASME Y14.5	TOLERANCES UNLESS OTHERWISE SPECIFIED	chr	Fancy Zhang	2015/12/29						
		appr	Pei-Ming Zheng	2015/12/29						
surface	✓	product family	PwrBlade ULTRA		title	10HP+6S+3HP, PRESS-FIT		dwg no	10127396-02HI410	
ASME Y14.5	linear	0.X	±0.5			R/A PLUG, PwrBlade ULTRA	rev	A	Product - Customer Drw	
	0.XX	±0.25	sheet 3 of 3							
	0.XXX	±0.130								
	angular	0°	±2°	cat. no.	-	STATUS:Released		Printed: Dec 30, 2015		



Компания «ЭлектроПласт» предлагает заключение долгосрочных отношений при поставках импортных электронных компонентов на взаимовыгодных условиях!

Наши преимущества:

- Оперативные поставки широкого спектра электронных компонентов отечественного и импортного производства напрямую от производителей и с крупнейших мировых складов;
- Поставка более 17-ти миллионов наименований электронных компонентов;
- Поставка сложных, дефицитных, либо снятых с производства позиций;
- Оперативные сроки поставки под заказ (от 5 рабочих дней);
- Экспресс доставка в любую точку России;
- Техническая поддержка проекта, помощь в подборе аналогов, поставка прототипов;
- Система менеджмента качества сертифицирована по Международному стандарту ISO 9001;
- Лицензия ФСБ на осуществление работ с использованием сведений, составляющих государственную тайну;
- Поставка специализированных компонентов (Xilinx, Altera, Analog Devices, Intersil, Interpoint, Microsemi, Aeroflex, Peregrine, Syfer, Eurofarad, Texas Instrument, Miteq, Cobham, E2V, MA-COM, Hittite, Mini-Circuits, General Dynamics и др.);

Помимо этого, одним из направлений компании «ЭлектроПласт» является направление «Источники питания». Мы предлагаем Вам помощь Конструкторского отдела:

- Подбор оптимального решения, техническое обоснование при выборе компонента;
- Подбор аналогов;
- Консультации по применению компонента;
- Поставка образцов и прототипов;
- Техническая поддержка проекта;
- Защита от снятия компонента с производства.



Как с нами связаться

Телефон: 8 (812) 309 58 32 (многоканальный)

Факс: 8 (812) 320-02-42

Электронная почта: org@eplast1.ru

Адрес: 198099, г. Санкт-Петербург, ул. Калинина, дом 2, корпус 4, литера А.