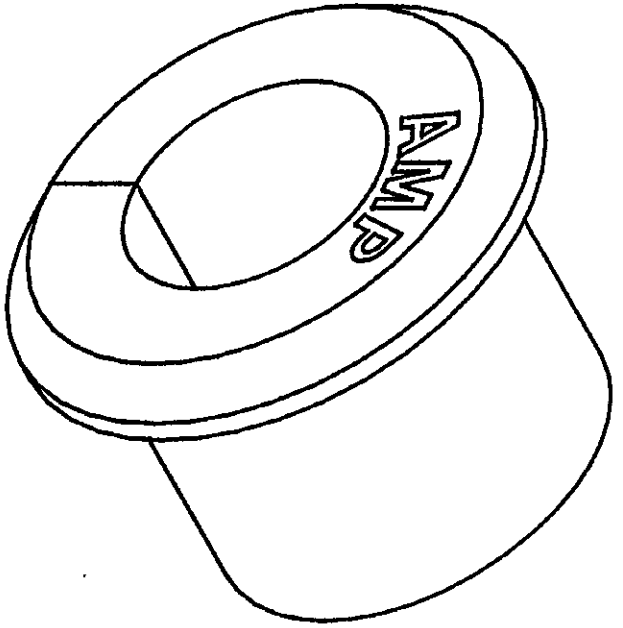
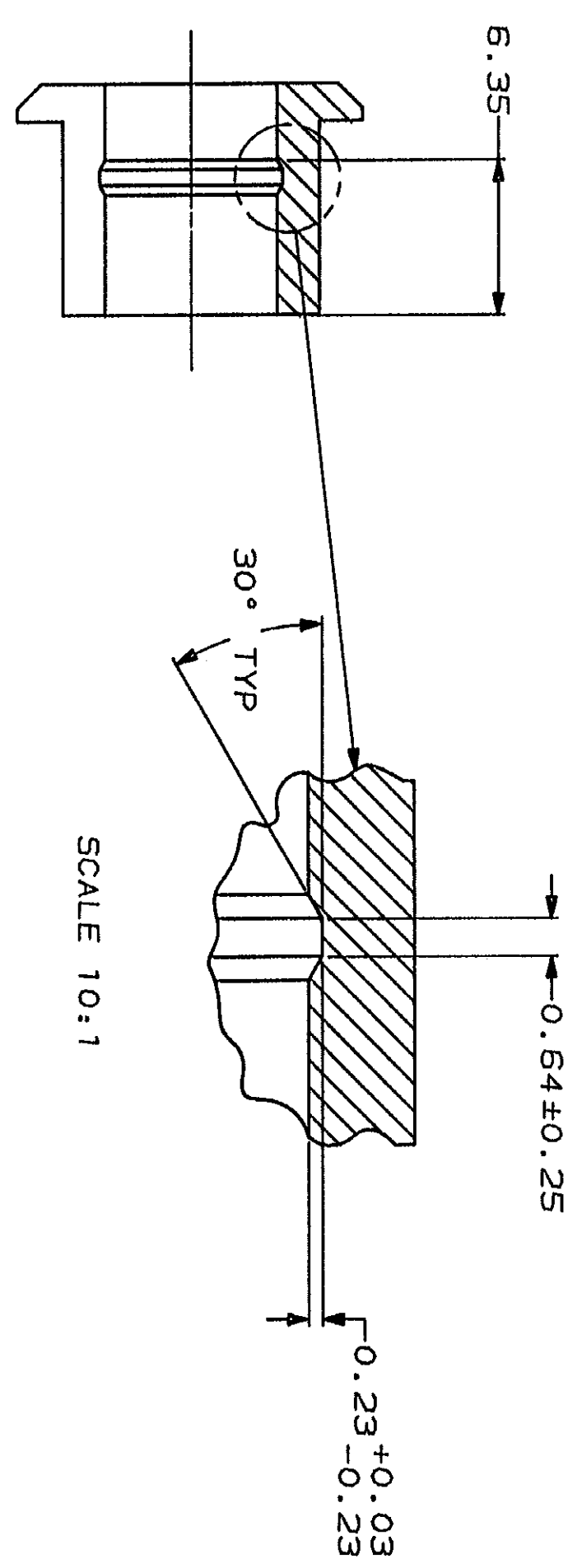
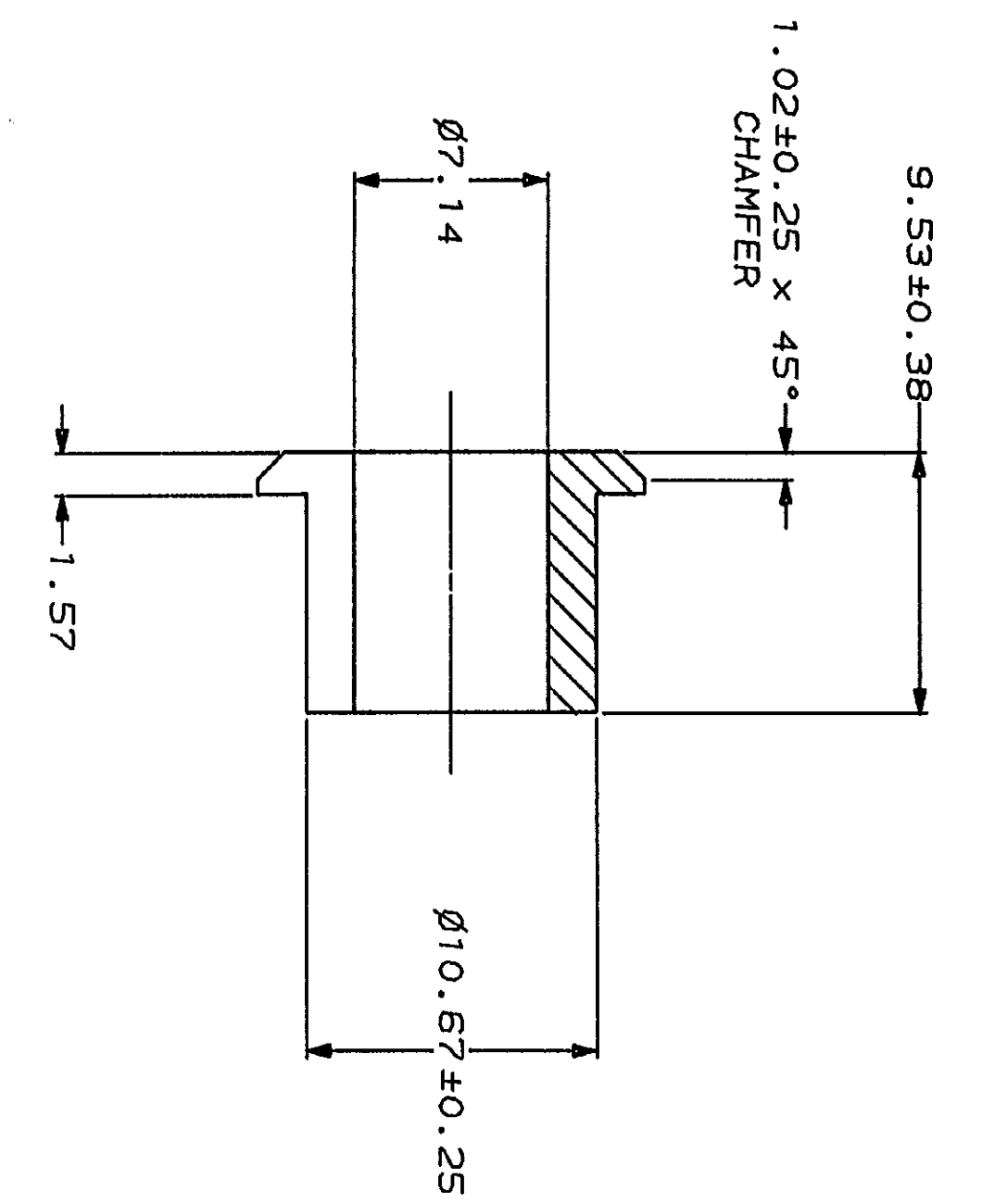
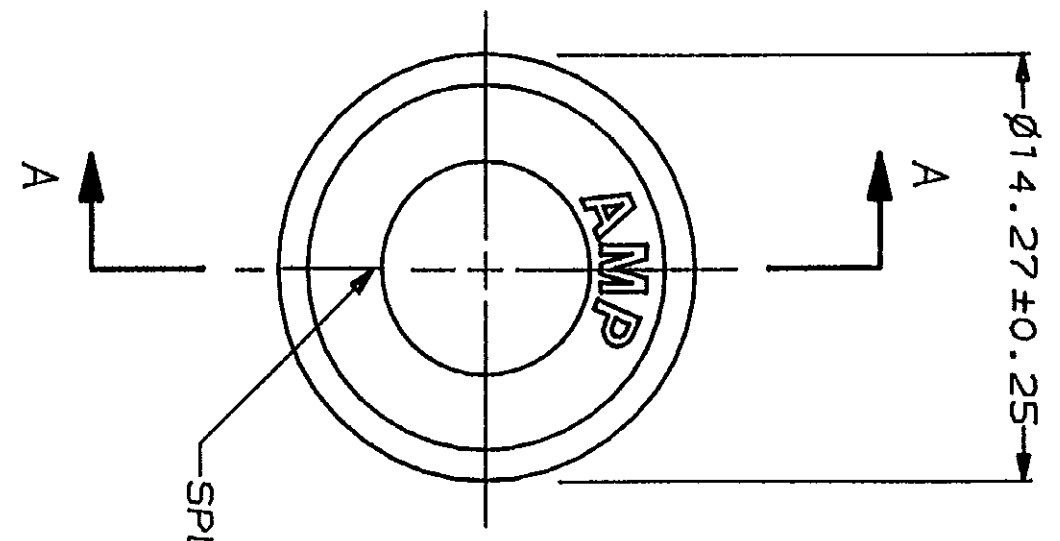


LOC	DIST	REV	ZONE	LTR	DESCRIPTION	DATE	APPD
CM	53	P	F	F	REDWN AND REV PER ECN CM-2599	12-6-89	KU
		V					RS



3-DIMENSIONAL MODEL  
NTS

MM	IN	MM	IN	MM	IN
0.38	.015	7.14	.281	-	-
0.25	.010	6.35	.250	-	-
0.23	.009	1.57	.062	14.27	.562
0.13	.005	1.02	.040	10.67	.420
0.03	.001	0.64	.025	9.53	.375

CONVERSION TABLE

1. USE WITH STRAIN RELIEF 350374.  
 ▲ MOLDING COMPOUND PVC, FLEXIBLE, 55/75 DURETOMETER (B SCALE), BLACK.

SECTION A-A  
OPTIONAL CONSTRUCTION

**METRIC**

DO NOT SCALE PRINT.  
 UNLESS SPECIFIED DIMENSIONS IN MM (INCHES) TOLERANCES ON:  
 2 PLC DEC ± 0.13  
 3 PLC DEC ± 1.0°  
 ANGLES  
 MATERIAL

DR: *[Signature]* 12-7-89  
 CHK: *[Signature]* 12-8-89  
 APPD: *[Signature]* 12-11-89  
 NAME: GROMMET, SPLIT, M.R.  
 AMP INCORPORATED  
 Harrisburg, Pa. 17105

FINISH	-	APPLIC. SPEC	-	SCALE	4:1
WEIGHT	-	PRODUCT SPEC	-	SIZE	C
				CAGE CODE	00779
				DRAWING NO	350380
				SHEET	1 OF 1

1-350380-1  
PART NO

350380



Компания «ЭлектроПласт» предлагает заключение долгосрочных отношений при поставках импортных электронных компонентов на взаимовыгодных условиях!

Наши преимущества:

- Оперативные поставки широкого спектра электронных компонентов отечественного и импортного производства напрямую от производителей и с крупнейших мировых складов;
- Поставка более 17-ти миллионов наименований электронных компонентов;
- Поставка сложных, дефицитных, либо снятых с производства позиций;
- Оперативные сроки поставки под заказ (от 5 рабочих дней);
- Экспресс доставка в любую точку России;
- Техническая поддержка проекта, помощь в подборе аналогов, поставка прототипов;
- Система менеджмента качества сертифицирована по Международному стандарту ISO 9001;
- Лицензия ФСБ на осуществление работ с использованием сведений, составляющих государственную тайну;
- Поставка специализированных компонентов (Xilinx, Altera, Analog Devices, Intersil, Interpoint, Microsemi, Aeroflex, Peregrine, Syfer, Eurofarad, Texas Instrument, Miteq, Cobham, E2V, MA-COM, Hittite, Mini-Circuits, General Dynamics и др.);

Помимо этого, одним из направлений компании «ЭлектроПласт» является направление «Источники питания». Мы предлагаем Вам помощь Конструкторского отдела:

- Подбор оптимального решения, техническое обоснование при выборе компонента;
- Подбор аналогов;
- Консультации по применению компонента;
- Поставка образцов и прототипов;
- Техническая поддержка проекта;
- Защита от снятия компонента с производства.



#### Как с нами связаться

**Телефон:** 8 (812) 309 58 32 (многоканальный)

**Факс:** 8 (812) 320-02-42

**Электронная почта:** [org@eplast1.ru](mailto:org@eplast1.ru)

**Адрес:** 198099, г. Санкт-Петербург, ул. Калинина, дом 2, корпус 4, литера А.