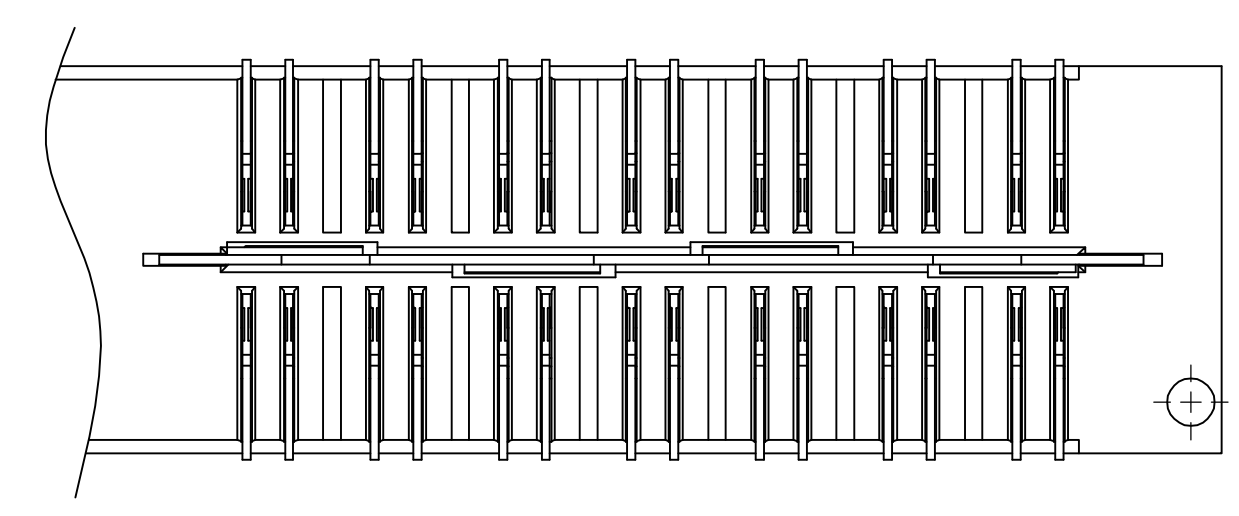
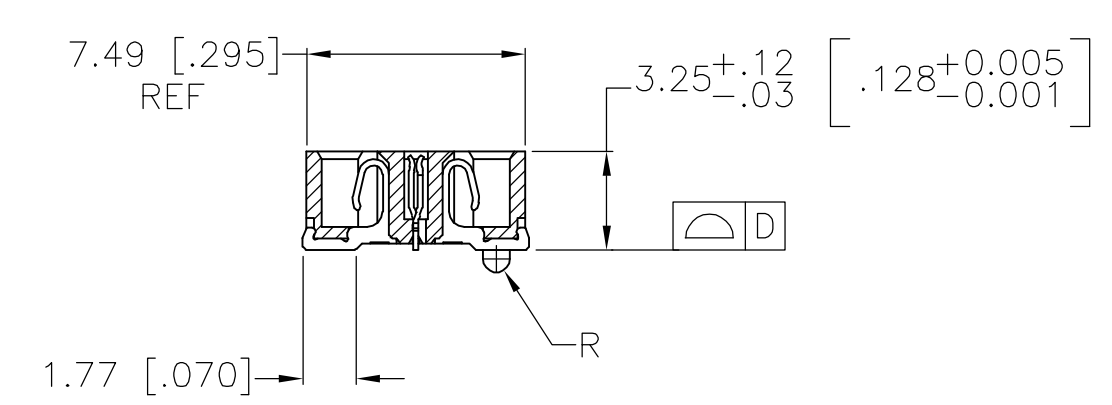
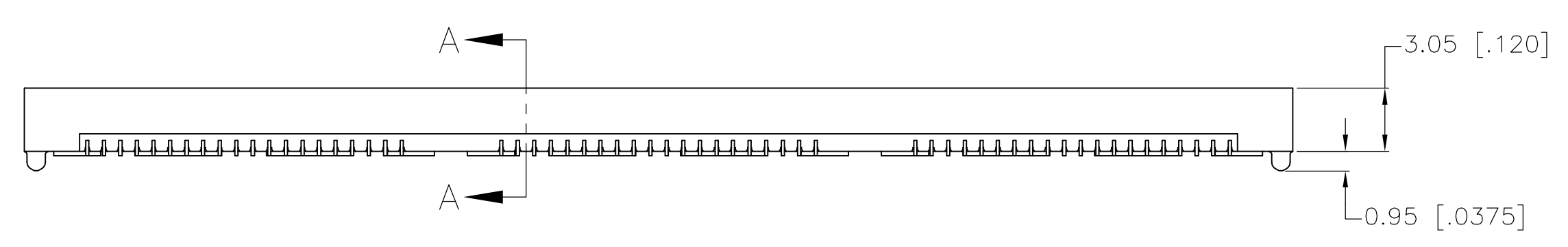
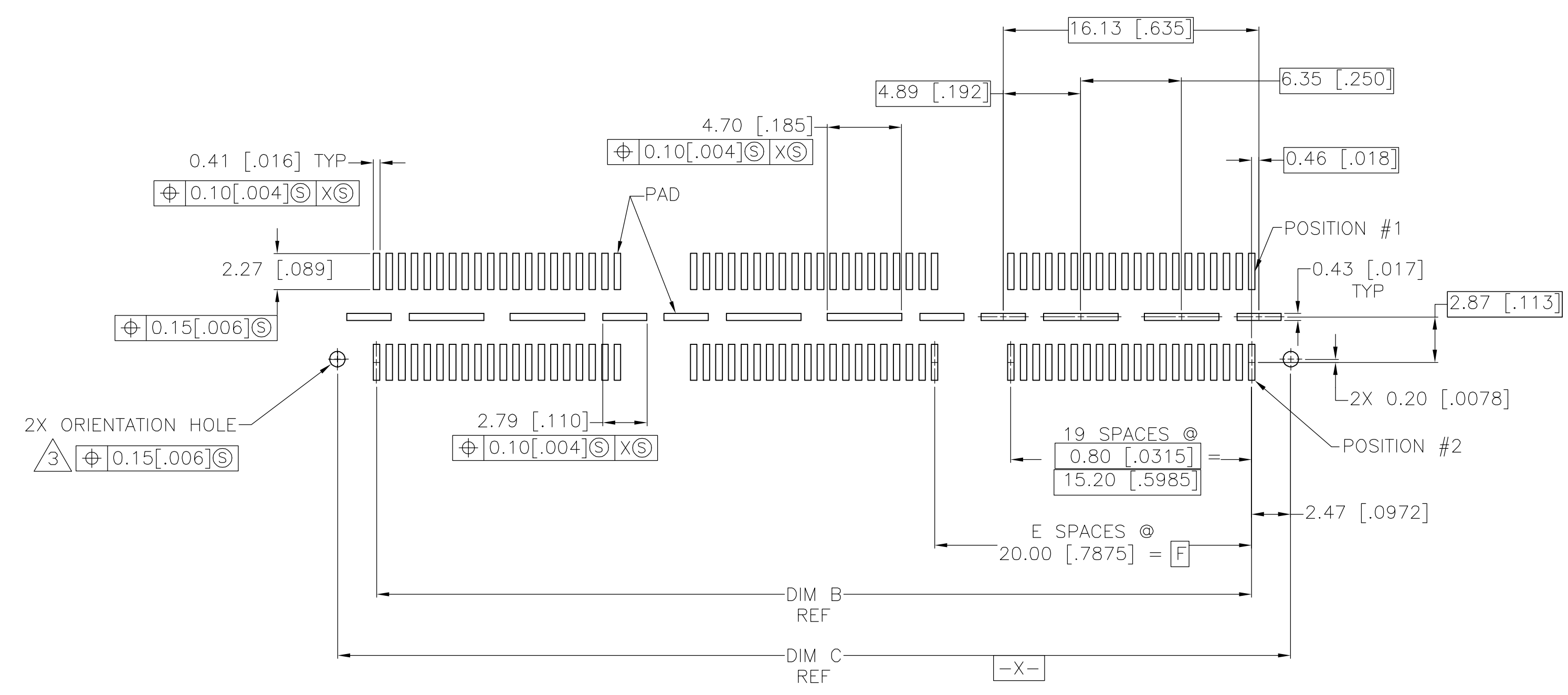
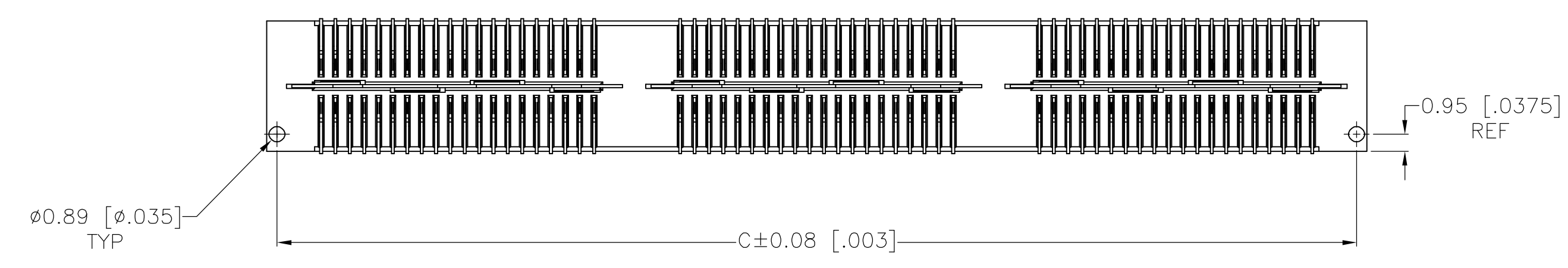


- 1 HOUSING: LCP, BLACK.
CONTACT & GROUND PLANE: PHOS BRONZE.
- 2 CONTACT PLATING: SELECT GOLD FLASH.
- 3 FOR STANDARD APPLICATIONS, ORIENTATION HOLE TO BE ø1.02 [ø.0400].



SECTION A-A

DIFFERENTIAL PAIR LOADING (BOTTOM VIEW) SCALE 2:1



RECOMMENDED PC BOARD LAYOUT (VIEWED FROM CONNECTOR SIDE)

| | | | | | | | | | | | |
|--------------|--------------|---|--------------|---------------|--------------|---------------|----------------------|----------------|------------|-----------|-------------|
| 26.52(1.044) | 40.00(1.575) | 2 | 0.152(.0060) | 60.13(2.368) | 55.20(2.173) | 61.28(2.412) | YES | POCKET TAPE | YES | 84 | 7-1658043-3 |
| 16.51(.650) | 20.00(.7874) | 1 | 0.102(.0040) | 40.13(1.580) | 35.20(1.386) | 41.28(1.625) | YES | POCKET TAPE | YES | 56 | 7-1658043-2 |
| 6.52(.257) | 0(.000) | 0 | 0.102(.0040) | 20.13(.793) | 15.20(.598) | 21.29(.838) | YES | POCKET TAPE | YES | 28 | 7-1658043-1 |
| 26.52(1.044) | 40.00(1.575) | 2 | 0.152(.0060) | 60.13(2.368) | 55.20(2.173) | 61.28(2.412) | YES | POCKET TAPE | NO | 120 | 6-1658043-3 |
| 16.51(.650) | 20.00(.7874) | 1 | 0.102(.0040) | 40.13(1.580) | 35.20(1.386) | 41.28(1.625) | YES | POCKET TAPE | NO | 80 | 6-1658043-2 |
| 6.52(.257) | 0(.000) | 0 | 0.102(.0040) | 20.13(.793) | 15.20(.598) | 21.29(.838) | YES | POCKET TAPE | NO | 40 | 6-1658043-1 |
| - | 40.00(1.575) | 2 | 0.152(.0060) | 60.13(2.368) | 55.20(2.173) | 61.28(2.412) | NO | POCKET TAPE | YES | 84 | 5-1658043-3 |
| - | 20.00(.7874) | 1 | 0.102(.0040) | 40.13(1.580) | 35.20(1.386) | 41.28(1.625) | NO | POCKET TAPE | YES | 56 | 5-1658043-2 |
| - | 0(.000) | 0 | 0.102(.0040) | 20.13(.793) | 15.20(.598) | 21.29(.838) | NO | POCKET TAPE | YES | 28 | 5-1658043-1 |
| - | 40.00(1.575) | 2 | 0.152(.0060) | 60.13(2.368) | 55.20(2.173) | 61.28(2.412) | NO | POCKET TAPE | NO | 120 | 4-1658043-3 |
| - | 20.00(.7874) | 1 | 0.102(.0040) | 40.13(1.580) | 35.20(1.386) | 41.28(1.625) | NO | POCKET TAPE | NO | 80 | 4-1658043-2 |
| - | 0(.000) | 0 | 0.102(.0040) | 20.13(.793) | 15.20(.598) | 21.29(.838) | NO | POCKET TAPE | NO | 40 | 4-1658043-1 |
| 46.53(1.832) | 80.00(3.150) | 4 | 0.152(.0060) | 100.14(3.943) | 95.20(3.748) | 101.30(3.988) | YES | TRAY | YES | 140 | 3-1658043-5 |
| 36.52(1.438) | 60.00(2.362) | 3 | 0.152(.0060) | 80.14(3.155) | 75.20(2.961) | 81.28(3.200) | YES | TRAY | YES | 112 | 3-1658043-4 |
| 26.52(1.044) | 40.00(1.575) | 2 | 0.152(.0060) | 60.13(2.368) | 55.20(2.173) | 61.28(2.412) | YES | TRAY | YES | 84 | 3-1658043-3 |
| 16.51(.650) | 20.00(.7874) | 1 | 0.102(.0040) | 40.13(1.580) | 35.20(1.386) | 41.28(1.625) | YES | TRAY | YES | 56 | 3-1658043-2 |
| 6.52(.257) | 0(.000) | 0 | 0.102(.0040) | 20.13(.793) | 15.20(.598) | 21.29(.838) | YES | TRAY | YES | 28 | 3-1658043-1 |
| 46.53(1.832) | 80.00(3.150) | 4 | 0.152(.0060) | 100.14(3.943) | 95.20(3.748) | 101.30(3.988) | YES | TRAY | NO | 200 | 2-1658043-5 |
| 36.52(1.438) | 60.00(2.362) | 3 | 0.152(.0060) | 80.14(3.155) | 75.20(2.961) | 81.28(3.200) | YES | TRAY | NO | 160 | 2-1658043-4 |
| 26.52(1.044) | 40.00(1.575) | 2 | 0.152(.0060) | 60.13(2.368) | 55.20(2.173) | 61.28(2.412) | YES | TRAY | NO | 120 | 2-1658043-3 |
| 16.51(.650) | 20.00(.7874) | 1 | 0.102(.0040) | 40.13(1.580) | 35.20(1.386) | 41.28(1.625) | YES | TRAY | NO | 80 | 2-1658043-2 |
| 6.52(.257) | 0(.000) | 0 | 0.102(.0040) | 20.13(.793) | 15.20(.598) | 21.29(.838) | YES | TRAY | NO | 40 | 2-1658043-1 |
| - | 80.00(3.150) | 4 | 0.152(.0060) | 100.14(3.943) | 95.20(3.748) | 101.30(3.988) | NO | TRAY | YES | 140 | 1-1658043-5 |
| - | 60.00(2.362) | 3 | 0.152(.0060) | 80.14(3.155) | 75.20(2.961) | 81.28(3.200) | NO | TRAY | YES | 112 | 1-1658043-4 |
| - | 40.00(1.575) | 2 | 0.152(.0060) | 60.13(2.368) | 55.20(2.173) | 61.28(2.412) | NO | TRAY | YES | 84 | 1-1658043-3 |
| - | 20.00(.7874) | 1 | 0.102(.0040) | 40.13(1.580) | 35.20(1.386) | 41.28(1.625) | NO | TRAY | YES | 56 | 1-1658043-2 |
| - | 0(.000) | 0 | 0.102(.0040) | 20.13(.793) | 15.20(.598) | 21.29(.838) | NO | TRAY | YES | 28 | 1-1658043-1 |
| - | 80.00(3.150) | 4 | 0.152(.0060) | 100.14(3.943) | 95.20(3.748) | 101.30(3.988) | NO | TRAY | NO | 200 | 1658043-5 |
| - | 60.00(2.362) | 3 | 0.152(.0060) | 80.14(3.155) | 75.20(2.961) | 81.28(3.200) | NO | TRAY | NO | 160 | 1658043-4 |
| - | 40.00(1.575) | 2 | 0.152(.0060) | 60.13(2.368) | 55.20(2.173) | 61.28(2.412) | NO | TRAY | NO | 120 | 1658043-3 |
| - | 20.00(.7874) | 1 | 0.102(.0040) | 40.13(1.580) | 35.20(1.386) | 41.28(1.625) | NO | TRAY | NO | 80 | 1658043-2 |
| - | 0(.000) | 0 | 0.102(.0040) | 20.13(.793) | 15.20(.598) | 21.29(.838) | NO | TRAY | NO | 40 | 1658043-1 |
| G | F | E | D | C | B | A | POLYIMIDE FILM Pad ▲ | PACKAGING TYPE | DIFF. PAIR | NO OF POS | PART NUMBER |

THIS DRAWING IS A CONTROLLED DOCUMENT. DWG: 52 MCMMASTER 180CT04
 CHK: D DIXON 180CT04
 APPR: D DIXON 180CT04
 NAME: D DIXON

DIMENSIONS: mm [INCHES]
 TOLERANCES UNLESS OTHERWISE SPECIFIED:
 0. PLC ± .01
 1. PLC ± 0.3[.01]
 2. PLC ± 0.15[.005]
 3. PLC ± 0.051[.0020]
 4. PLC ± .01
 5. ANGLE ± .2

MATERIAL: 1
 FINISH: 2

TYCO Electronics
 Tyco Electronics Corporation
 Harrisburg, PA 17105-3608

RECEPTACLE ASSEMBLY, VERTICAL,
 0.80MM CL,
 MICTOR SB

SIZE: A1
 CAGE CODE: 00779
 DRAWING NO: 1658043
 RESTRICTED TO: -

CUSTOMER DRAWING
 SCALE: 4:1
 SHEET: 1 of 1
 REV: M



Компания «ЭлектроПласт» предлагает заключение долгосрочных отношений при поставках импортных электронных компонентов на взаимовыгодных условиях!

Наши преимущества:

- Оперативные поставки широкого спектра электронных компонентов отечественного и импортного производства напрямую от производителей и с крупнейших мировых складов;
- Поставка более 17-ти миллионов наименований электронных компонентов;
- Поставка сложных, дефицитных, либо снятых с производства позиций;
- Оперативные сроки поставки под заказ (от 5 рабочих дней);
- Экспресс доставка в любую точку России;
- Техническая поддержка проекта, помощь в подборе аналогов, поставка прототипов;
- Система менеджмента качества сертифицирована по Международному стандарту ISO 9001;
- Лицензия ФСБ на осуществление работ с использованием сведений, составляющих государственную тайну;
- Поставка специализированных компонентов (Xilinx, Altera, Analog Devices, Intersil, Interpoint, Microsemi, Aeroflex, Peregrine, Syfer, Eurofarad, Texas Instrument, Miteq, Cobham, E2V, MA-COM, Hittite, Mini-Circuits, General Dynamics и др.);

Помимо этого, одним из направлений компании «ЭлектроПласт» является направление «Источники питания». Мы предлагаем Вам помощь Конструкторского отдела:

- Подбор оптимального решения, техническое обоснование при выборе компонента;
- Подбор аналогов;
- Консультации по применению компонента;
- Поставка образцов и прототипов;
- Техническая поддержка проекта;
- Защита от снятия компонента с производства.



Как с нами связаться

Телефон: 8 (812) 309 58 32 (многоканальный)

Факс: 8 (812) 320-02-42

Электронная почта: org@eplast1.ru

Адрес: 198099, г. Санкт-Петербург, ул. Калинина, дом 2, корпус 4, литера А.