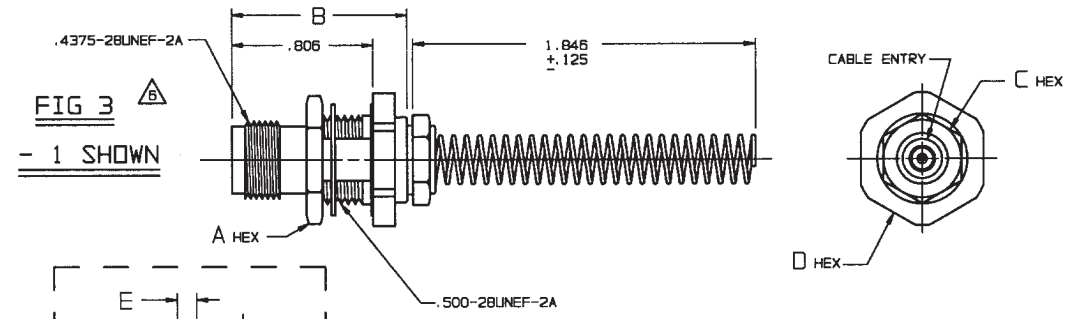
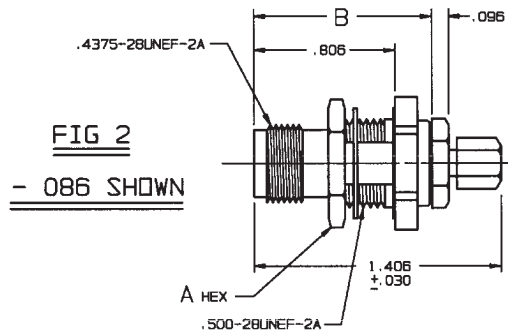
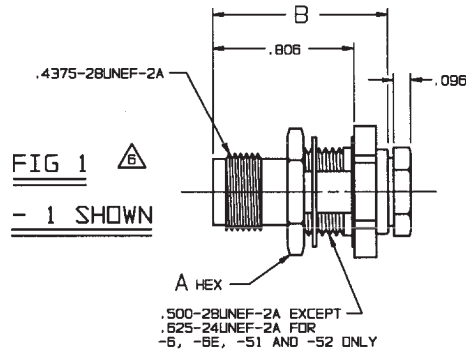


RED INDICATES ORIGINAL

DATA CONTAINED IN THIS DOCUMENT IS PROPRIETARY TO TROMPETER ELECTRONICS INC. AND SHALL NOT BE DISCLOSED, COPIED OR USED FOR REPRODUCTION OR MANUFACTURE WITHOUT EXPRESS WRITTEN PERMISSION.

REV		ED	DESCRIPTION	OWN	APPROVED	DATE
U	10458		REVISED NOTE 3; DELETED DASH NUMBERS WITH U PREFIX; SH 2 ADDED NOTES 3 AND 4	DKC	<i>[Signature]</i>	12/17/93

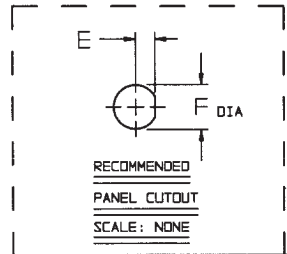
DASH NO	FIG	CABLES ACCOMMODATED	A HEX	B DIM	C HEX	D HEX	E DIM	F DIA	ASSEMBLE PER
-1		RG-58							
-2		ESSEX 621-715							
-2A		RG-59							
-2B		BELDEN 8279							
-3	1,3	W. E. CO. 730A	.625	1.000	.437	.687	.221	.510	
-3A		RG-223					.218	.505	
-4		RG-55							
-5		RG-122							
-5A		BELDEN 821B							
-5B		RG-174							
-5C		RG-187							
-5D		RG-196							
-5E		HEWLETT-PACKARD 8120-1107							
-6	1	BELDEN 9231	.750	1.030	.500	.750	.284	.635	TAI-101
-6E		RG-5					.281	.630	
-6F		RG-6							
-21		RG-303							
-22		RG-180							
-31		GRUMMAN GC875GP1							
-32		RG-187 DBL SHLD							
-34	1,3	BELDEN 8228	.625	1.000	.437	.687	.221	.510	
-36		275-3991 MICRODOT							
-37		616-589 AMPLEX							
-38		810 RAYCHEM							
-41		RG-304							
-42		9248 BELDEN							
-44		BRAND-REX B749							
-45		GORE C08C032							
-51	1	88281 BELDEN	.750	1.030	.500	.750	.284	.635	
-52		89120 BELDEN					.281	.630	
-53	1,3	89555 BELDEN							
-63		734A, AT&T	.625	1.000	.437	.687	.221	.510	
-086		RG-405							
-141	2	RG-402							TAI-130



INCH	MM
.005	0.13
.030	0.76
.096	2.44
.125	3.18
.218	5.54
.221	5.61
.250	6.35
.281	7.14
.284	7.21
.312	7.92
.437	11.10
.500	12.70
.505	12.83
.510	12.95
.625	15.88
.630	16.00
.635	16.13
.687	17.45
.750	19.05
.806	20.47
1.000	25.40
1.030	26.16
1.406	35.71
1.846	46.89

IF BEND RELIEF SPRING REQUIRED (FIG 3)
ADD SUFFIX "BR" TO MODEL NO (NOT AVAILABLE
WITH CABLE GROUPS -6, -6E, -51, -52, -63, -086, -141)

- FEMALE TYPE TNC COAXIAL BULKHEAD JACKS, BOTH 50 & 75 OHM VERSIONS
- MAX PANEL THK .218
- EXAMPLE OF COMPLETE MODEL NUMBER:
UBJ49 S BR-2
BASIC MODEL NO UBJ49 = 50 OHM
UBJ49 = 75 OHM
DASH NO (SEE TABLE)
BEND RELIEF SPRING (OPTIONAL)
- FINISH: TFS-1A (NICKEL)
- ALL DIM ARE IN INCHES



QTY	DESCRIPTION	PART NUMBER	ITEM
TOL UNLESS SPECIFIED .001 ± .002 ±.005 .0000 ± ANGLES	TROMPETER RF connectivity	BJ49/UBJ49 BJ49BR/UBJ49BR	
OWN DKC 12-9-93	MATERIAL	CODE IDENT 14949	DRAWING NO. 1-0173
CHK ENGR 12/17/93	DATE 4/23/70	SHEET 1 OF 2	REV U
NEXT ASSY APPR 12/17/93	SCALE 2/1		



Компания «ЭлектроПласт» предлагает заключение долгосрочных отношений при поставках импортных электронных компонентов на взаимовыгодных условиях!

Наши преимущества:

- Оперативные поставки широкого спектра электронных компонентов отечественного и импортного производства напрямую от производителей и с крупнейших мировых складов;
- Поставка более 17-ти миллионов наименований электронных компонентов;
- Поставка сложных, дефицитных, либо снятых с производства позиций;
- Оперативные сроки поставки под заказ (от 5 рабочих дней);
- Экспресс доставка в любую точку России;
- Техническая поддержка проекта, помощь в подборе аналогов, поставка прототипов;
- Система менеджмента качества сертифицирована по Международному стандарту ISO 9001;
- Лицензия ФСБ на осуществление работ с использованием сведений, составляющих государственную тайну;
- Поставка специализированных компонентов (Xilinx, Altera, Analog Devices, Intersil, Interpoint, Microsemi, Aeroflex, Peregrine, Syfer, Eurofarad, Texas Instrument, Miteq, Cobham, E2V, MA-COM, Hittite, Mini-Circuits, General Dynamics и др.);

Помимо этого, одним из направлений компании «ЭлектроПласт» является направление «Источники питания». Мы предлагаем Вам помощь Конструкторского отдела:

- Подбор оптимального решения, техническое обоснование при выборе компонента;
- Подбор аналогов;
- Консультации по применению компонента;
- Поставка образцов и прототипов;
- Техническая поддержка проекта;
- Защита от снятия компонента с производства.



Как с нами связаться

Телефон: 8 (812) 309 58 32 (многоканальный)

Факс: 8 (812) 320-02-42

Электронная почта: org@eplast1.ru

Адрес: 198099, г. Санкт-Петербург, ул. Калинина, дом 2, корпус 4, литера А.