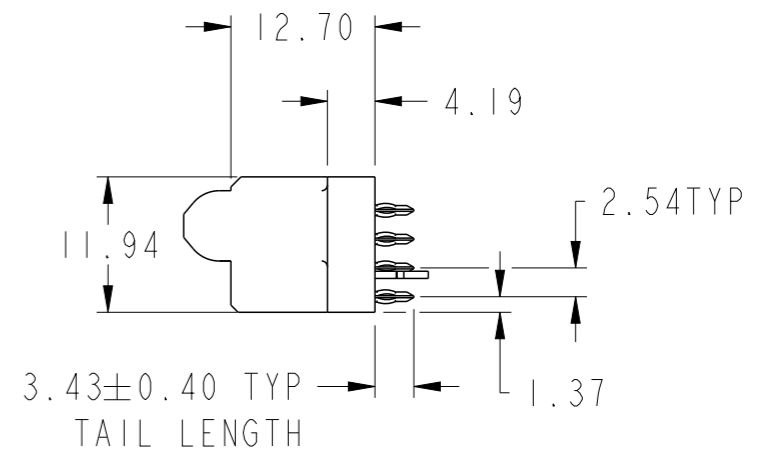
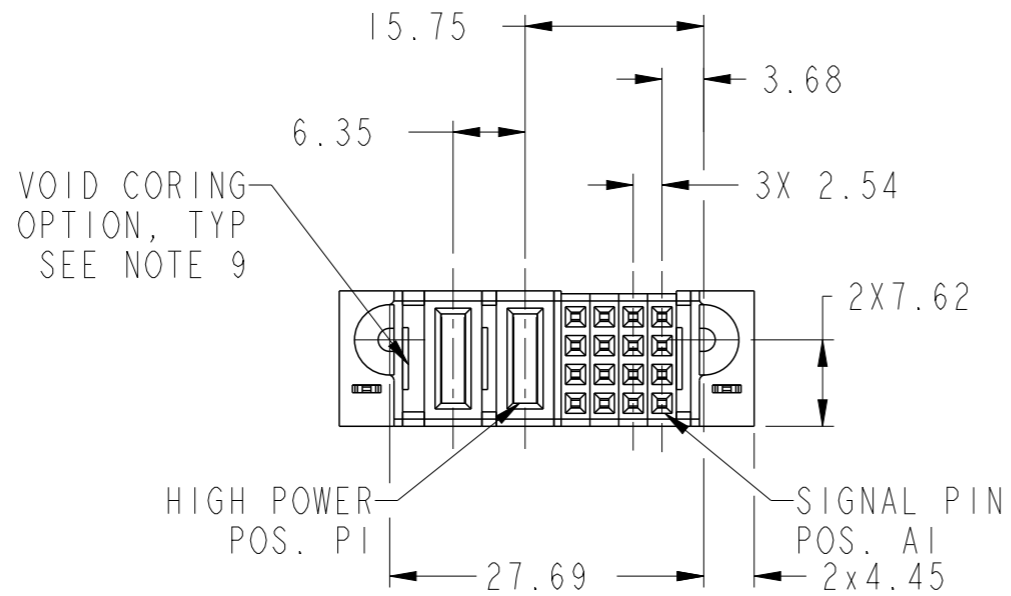
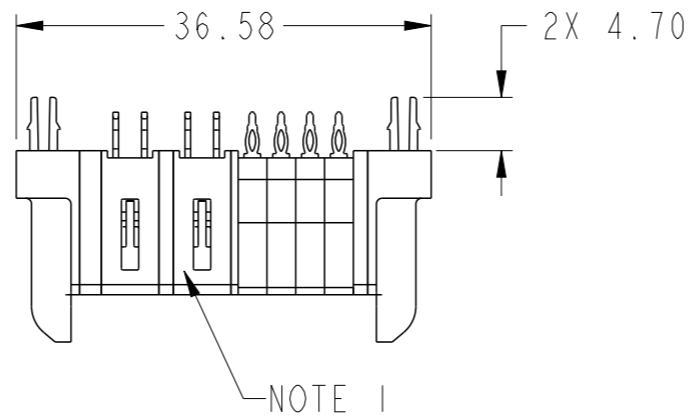
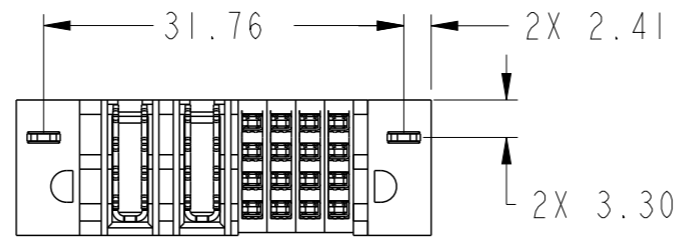


PRODUCT NUMBER SEE SHEET 2



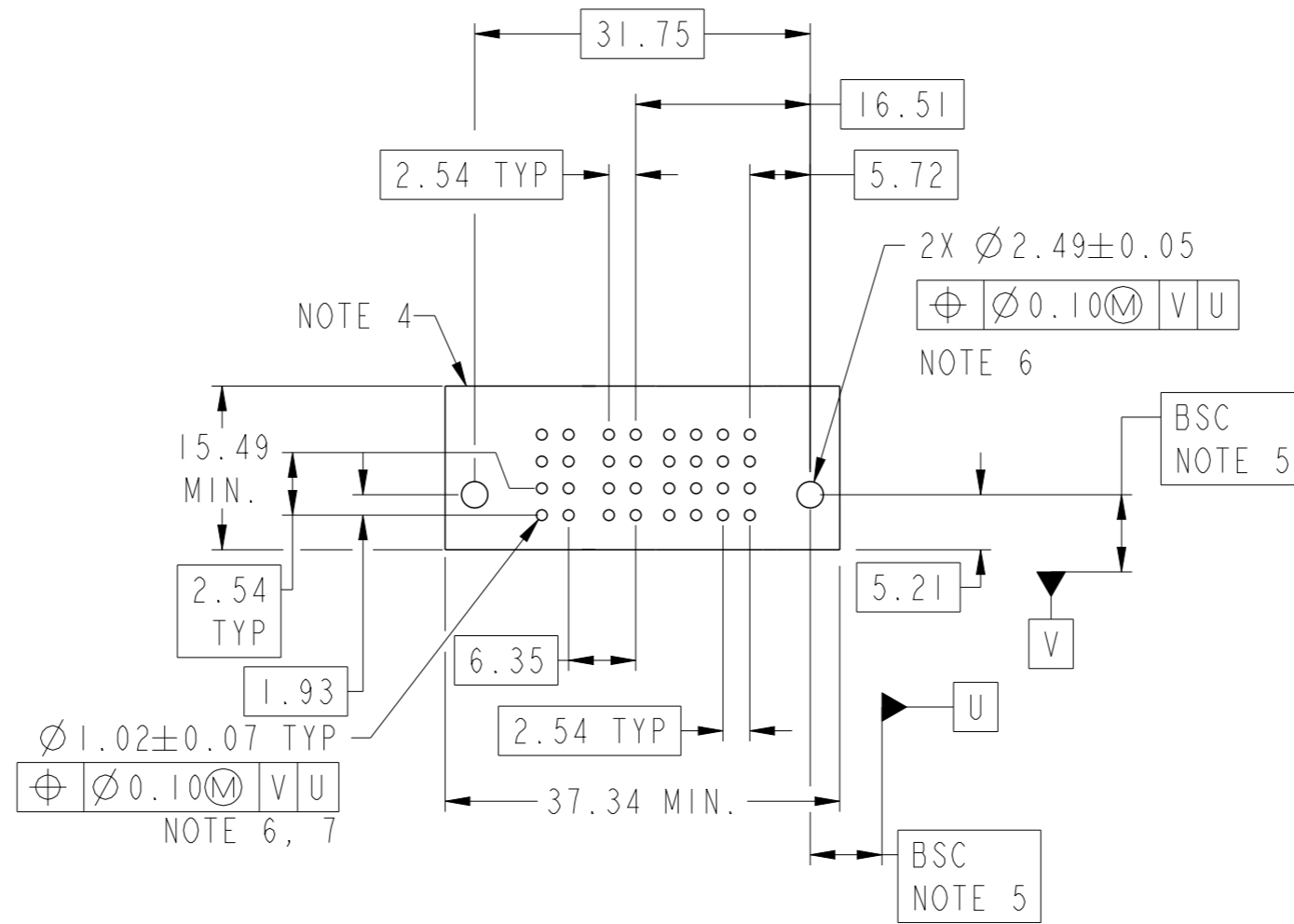
spec ref		dr	Helen Zhang	2013/06/13	projection	MM	size	A3	scale	3:2
tolerance std		eng	Xie Bob	2013/08/15			ecn no		-	
ASME Y14.5		chr	Li-He	2013/08/15			rel level		Released	
TOLERANCES UNLESS OTHERWISE SPECIFIED surface ✓ linear		appr	Pei-Ming Zheng	2013/08/15	product family		PowerBlade+			
		ASME Y14.5 angular		0° ±2°		16S + 2HP VT PF RECEPTACLE		www.fci.com		cat. no.
						Product - Customer Drw		sheet 1 of 3		rev <b>A</b>



Copyright FCI.

PRODUCT NO.	ROWS	HP			SIGNAL				
		E1	P2	P1	4	3	2	1	E2
10106131-2004201LF	DCBA		HG	HG	F	F	F	F	

CODE	DESCRIPTION
F	STD SIGNAL CONTACT
HA	METAL HOLD DOWN
HG	STD HIGH POWER CONTACT (3.43)



dr	Helen Zhang	2013/06/13	projection	MM	size	A3	scale	3:2	
eng	Xie Bob	2013/08/15		← →	ecn no	-	rel level	Released	
chr	Li-He	2013/08/15							
appr	Pei-Ming Zheng	2013/08/15	product family	PowerBlade+					
			16S + 2HP		dwg no	10106131-2004201		rev	A
www.fci.com			cat. no.		Product - Customer Drw			sheet 2 of 3	



Copyright FCI.

A

B

C

D

A

B

C

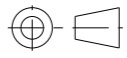
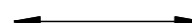

D

NOTES:

- 1) "FCI", PART NUMBER AND DATE CODE TO BE MARKED ON THIS SURFACE.  
THE P/N CAN BE OMITTED IF THERE IS NOT ENOUGH SPACE ON THIS SURFACE.
- 2) MATERIALS:  
-HOUSING - GLASS FILLED WITH HIGH TEMP THERMOPLASTIC, UL94V-0.  
-SIGNAL CONTACT - COPPER ALLOY.  
-POWER CONTACT - HIGH CONDUCTIVITY COPPER ALLOY.
- 3) PLATING SPECIFICATION REFER TO FCI 10123565
- 4) DENOTES CONNECTOR KEEP OUT ZONE.
- 5) DATUM AND BASIC DIMENSIONS WERE ESTABLISHED BY CUSTOMER.
- 6) ALL HOLE DIAMETERS ARE FINISHED HOLE SIZES.
- 7)  $1.15 \pm 0.025$ MM DRILLED HOLE PLATED WITH 0.00762MM MIN Sn  
OVER 0.0254-0.0762MM Cu PLATING TO ACHIEVE A  $1.02 \pm 0.07$ MM HOLE.
- 8) PRODUCT SPECIFICATION REFER TO FCI GS-12-658.  
APPLICATION SPECIFICATION REFER TO FCI GS-20-141.  
PRODUCT PACKAGED IN TRAYS, REFER TO FCI GS-14-1502.
- 9) THE VOID CORING IN BETWEEN POWER MODULES, SIGNAL  
MODULES AND END MODULES ARE OPTIONAL AND THE SHAPE  
MAY BE DIFFERENT FOR OPTIMIZE THE MOLDING PROCESS. THE  
VOID CORING WILL NOT EFFECT TO PRODUCT FUNCTION.



Copyright FCI.

dr	Helen Zhang	2013/06/13	projection 	MM 	size	A3	scale	1:1
eng	Xie Bob	2013/08/15			ecn no	-		
chr	Li-He	2013/08/15			rel level	Released		
appr	Pei-Ming Zheng	2013/08/15			product family	PowerBlade+		
		title 16S + 2HP VT PF RECEPTACLE		dwg no 10106131-2004201	rev A			
<a href="http://www.fci.com">www.fci.com</a>		cat. no.	Product - Customer Drw		sheet 3 of 3			



Компания «ЭлектроПласт» предлагает заключение долгосрочных отношений при поставках импортных электронных компонентов на взаимовыгодных условиях!

Наши преимущества:

- Оперативные поставки широкого спектра электронных компонентов отечественного и импортного производства напрямую от производителей и с крупнейших мировых складов;
- Поставка более 17-ти миллионов наименований электронных компонентов;
- Поставка сложных, дефицитных, либо снятых с производства позиций;
- Оперативные сроки поставки под заказ (от 5 рабочих дней);
- Экспресс доставка в любую точку России;
- Техническая поддержка проекта, помощь в подборе аналогов, поставка прототипов;
- Система менеджмента качества сертифицирована по Международному стандарту ISO 9001;
- Лицензия ФСБ на осуществление работ с использованием сведений, составляющих государственную тайну;
- Поставка специализированных компонентов (Xilinx, Altera, Analog Devices, Intersil, Interpoint, Microsemi, Aeroflex, Peregrine, Syfer, Eurofarad, Texas Instrument, Miteq, Cobham, E2V, MA-COM, Hittite, Mini-Circuits, General Dynamics и др.);

Помимо этого, одним из направлений компании «ЭлектроПласт» является направление «Источники питания». Мы предлагаем Вам помощь Конструкторского отдела:

- Подбор оптимального решения, техническое обоснование при выборе компонента;
- Подбор аналогов;
- Консультации по применению компонента;
- Поставка образцов и прототипов;
- Техническая поддержка проекта;
- Защита от снятия компонента с производства.



#### Как с нами связаться

**Телефон:** 8 (812) 309 58 32 (многоканальный)

**Факс:** 8 (812) 320-02-42

**Электронная почта:** [org@eplast1.ru](mailto:org@eplast1.ru)

**Адрес:** 198099, г. Санкт-Петербург, ул. Калинина, дом 2, корпус 4, литера А.