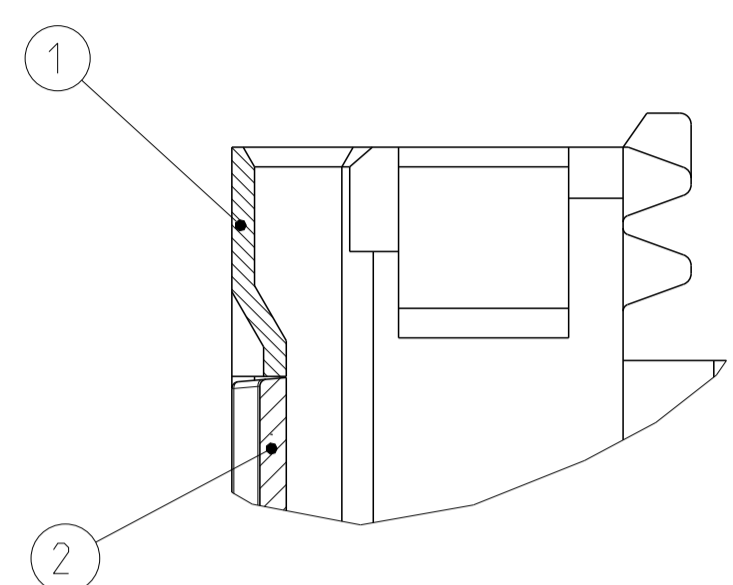
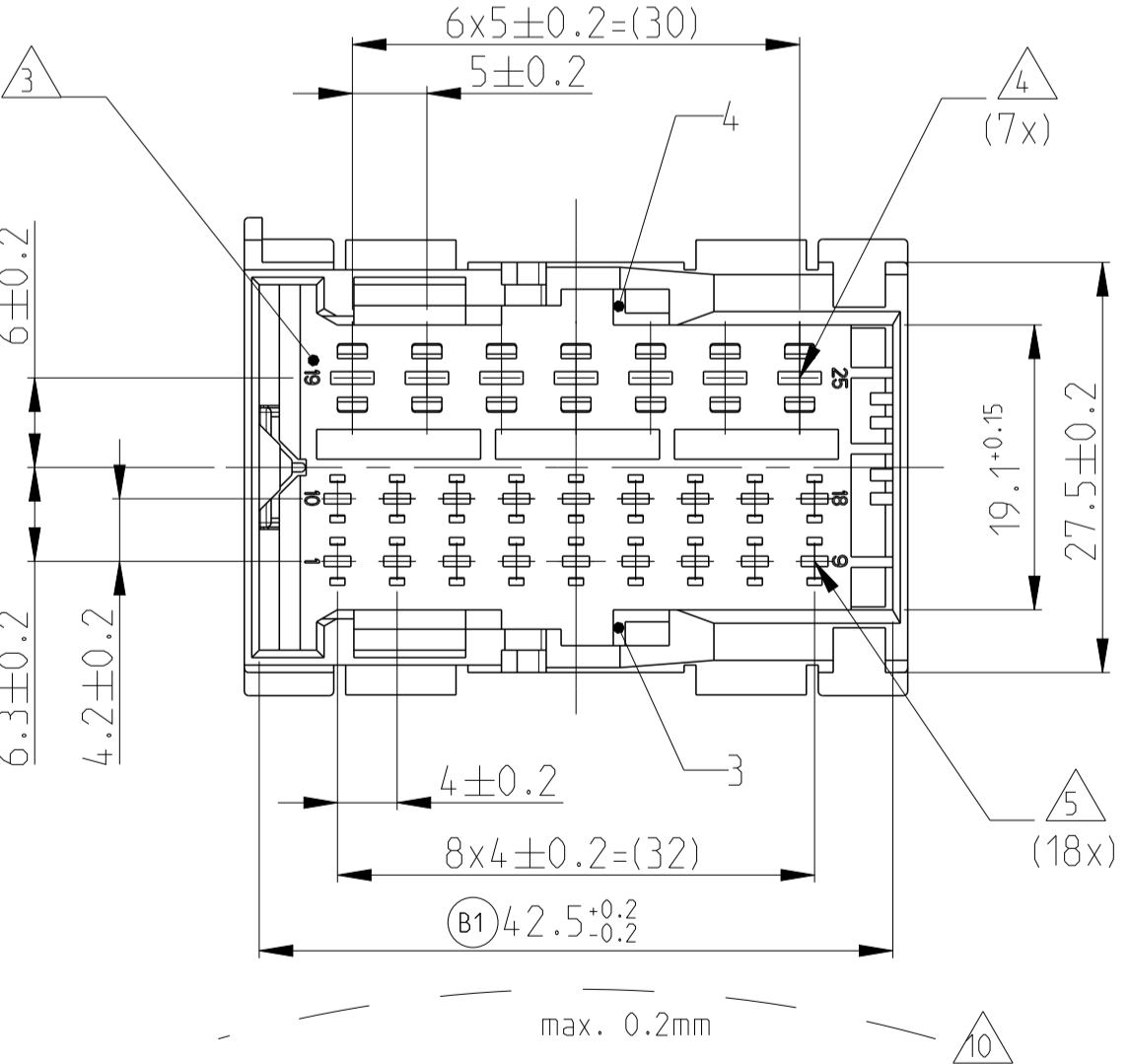
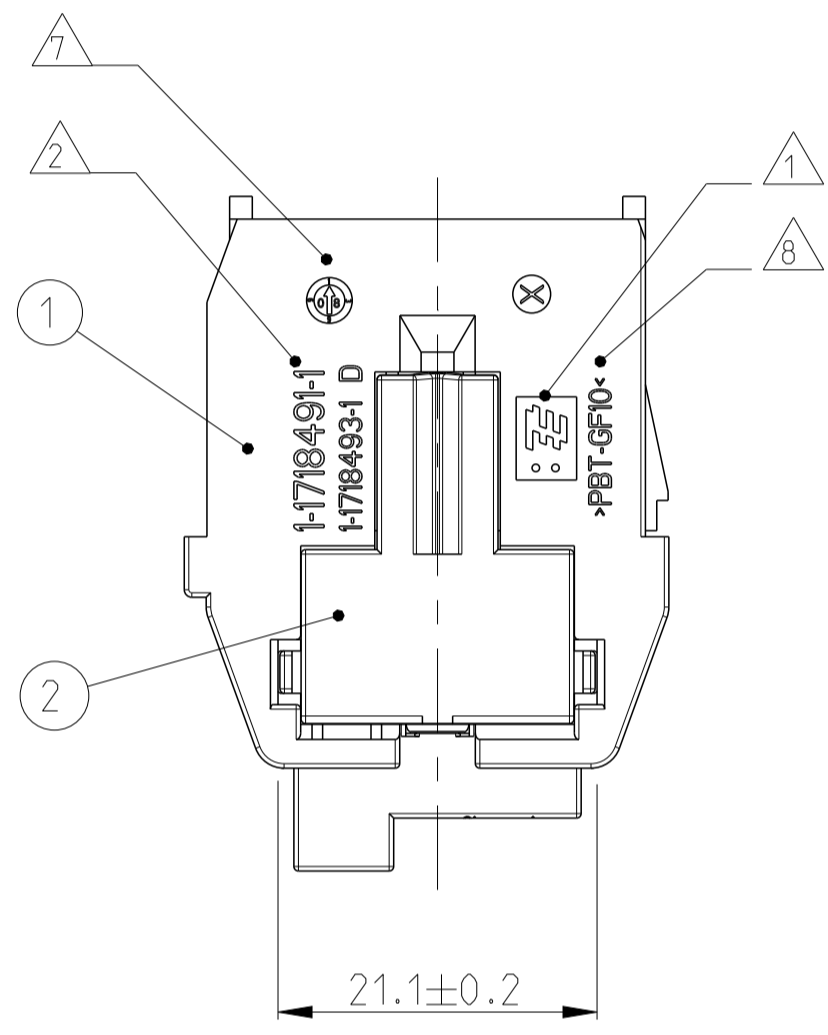
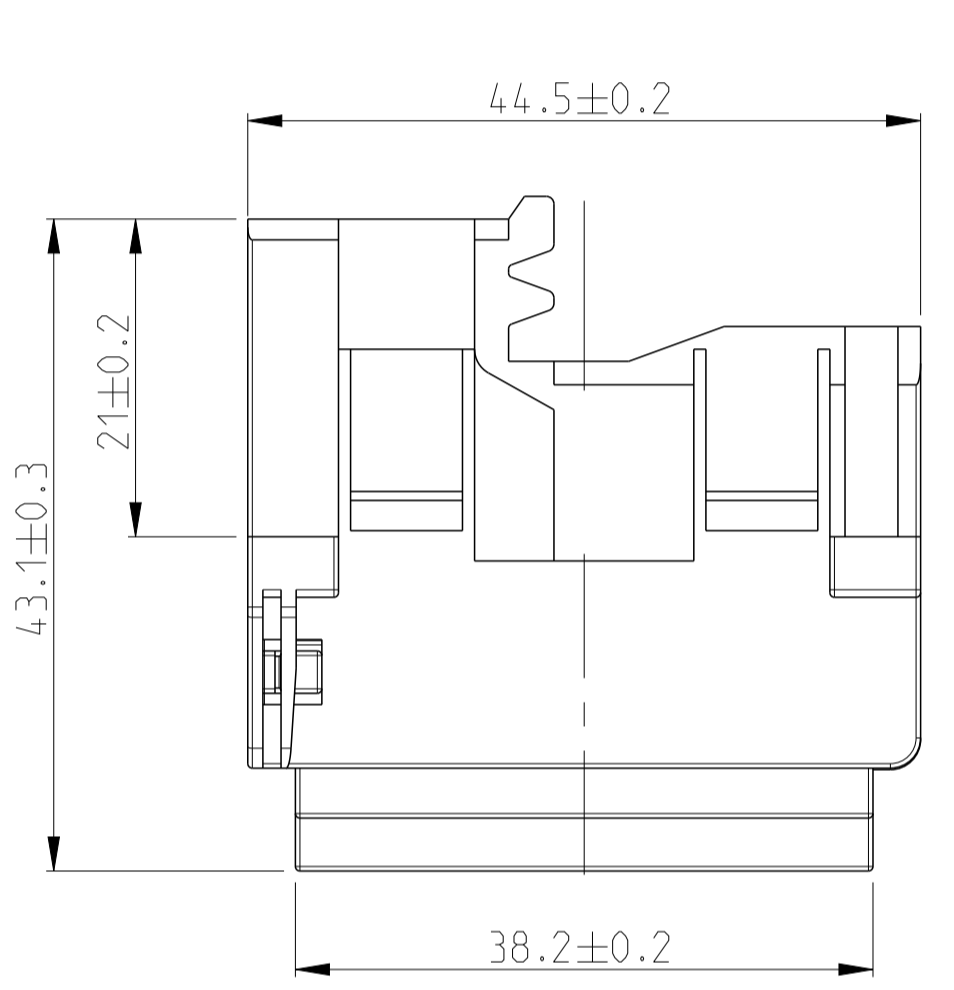
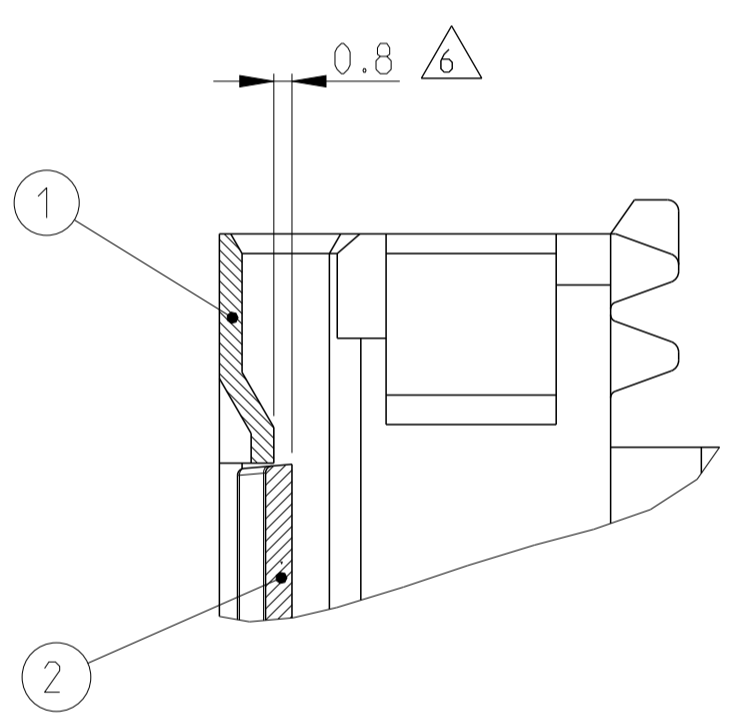


**SECONDARY LOCKING IN LOCKED POSITION**  
 Zweite Kontaktsicherung in Endraststellung

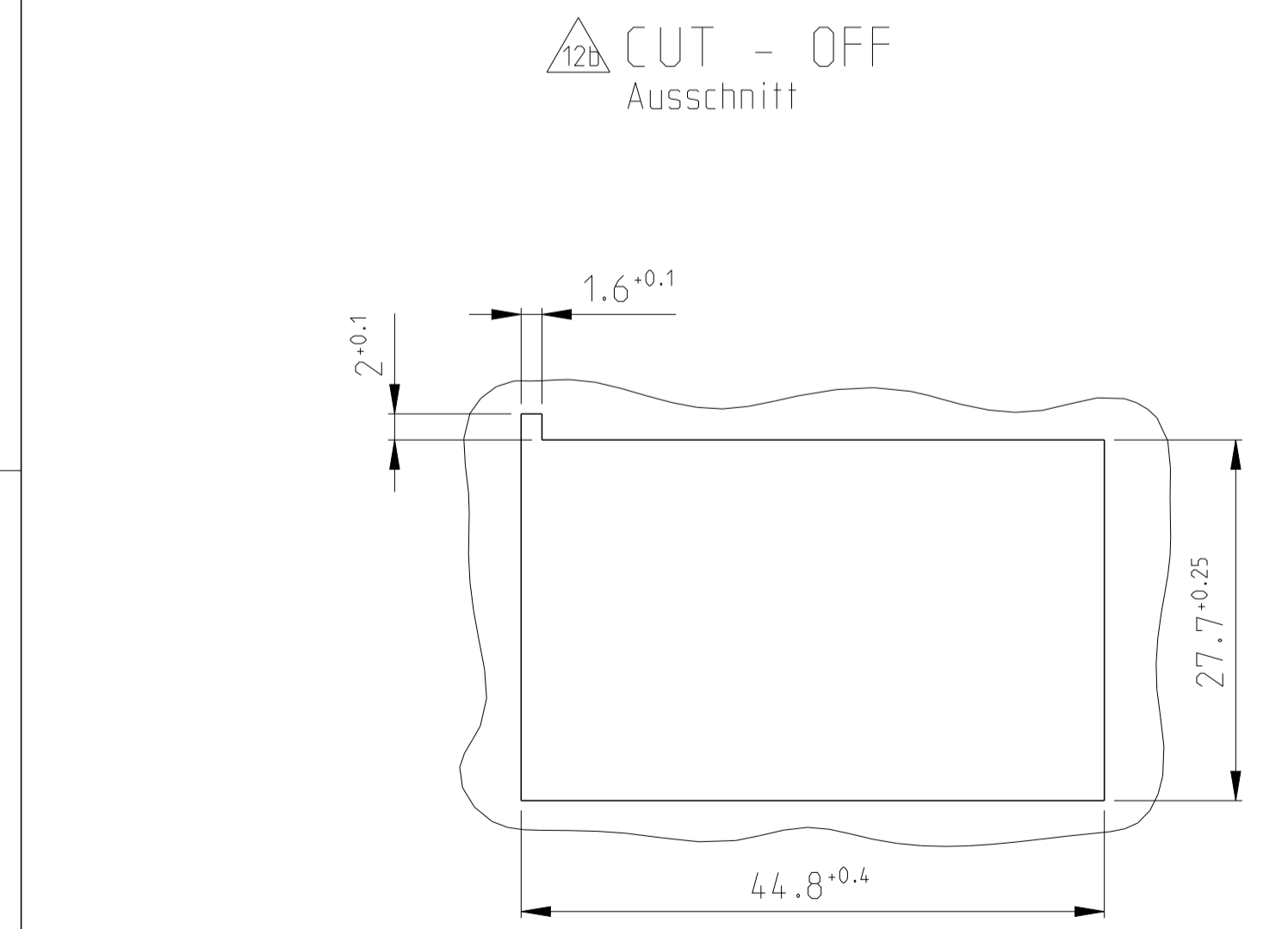


**SECONDARY LOCKING IN PRE LOCKED POSITION**  
 Zweite Kontaktsicherung in Vorraststellung



LOC	DIST	REV	DATE	BY	CHK	APPV
A1	-	D1	30MAR2011	RK	HMR	
		D2	30APR2013	NP	FE	

- NOTES**  
 Bemerkungen
- 1 TE LOGO  
TE Logo
  - 2 TE CONNECTIVITY NUMBER  
TE CONNECTIVITY Nummer
  - 3 CAVITY NUMBERING  
Kammernumerierung
  - 4 CAVITIES MATED WITH TAB 2.8 x 0.8 MM  
SEE PRODUCT GROUP DRAWING  
TE CONNECTIVITY NO.: 1355052  
MAX. WIRESIZE: 2.5MM<sup>2</sup> FLR  
Kontaktkammern passend für Flachstecker 2.8 x 0.8 mm  
siehe Produkt-Gruppenzeichnung  
TE CONNECTIVITY Nr.: 1355052  
max. Drahtgrößenbereich: 2.5mm<sup>2</sup> FLR
  - 5 CAVITIES MATED WITH TAB 1.6 x 0.6 MM  
SEE PRODUCT GROUP DRAWING  
TE CONNECTIVITY NO.: 1355055  
MAX. WIRESIZE: 1.5MM<sup>2</sup> FLR  
Kontaktkammern passend für Flachstecker 1.6 x 0.6 mm  
siehe Produkt-Gruppenzeichnung  
TE CONNECTIVITY Nr.: 1355055  
max. Drahtgrößenbereich: 1.5mm<sup>2</sup> FLR
  - 6 SLIDING DISTANCE OF SECONDARY LOCKING  
Verschiebeweg der zweiten Kontaktsicherung
  - 7 PRODUCTION DATE  
Produktionsdatum
  - 8 MATERIAL MARKING ACC. TO VDA 260  
Werkstoffkennzeichnung nach VDA 260
  - 9 MECHANICAL CODING  
Mechanische Kodierung
  - 10 WARPAGE TO . . . PERMITTED  
Verzug zulässig bis . . .
  - 11 FITS TO TE CONNECTIVITY CARRIER + AMP MCP1.5K/2.8 RECEPTACLE INSERTS. 18-7POS  
CARRIER: 1718484; INSERT 18POS: 1718489; INSERT 7POS: 1718488  
Passend zu TE CONNECTIVITY Träger + AMP MCP 1.5K/2.8 Buchseinsätze, 18-7pol.  
Träger: 1718484; Einsatz 18pol.: 1718489; Einsatz 7pol.: 1718488
  - 12 FITS TO INTERFACE:  
Passend zu Ausfuehrungsvorschrift:
  - 12a FOR PLASTIC FRAME INTERFACE DRAWING 114-18327-1  
Für Kunststoffrahmen Ausfuehrungsvorschrift 114-18327-1
  - 12b FOR METAL BRACKET  
Für Metallhalterung
  - 13 LAYER PACKAGING IN CORRUGATED BOX  
Lagenverpackung im Versandkarton
  - 14 MALFUNCTION CAUSED BY LACQUER IS NOT COVERED BY TE CONNECTIVITY WARRANTY  
Funktionsbeeinträchtigung durch Lackieren liegt nicht im Einfluss und Gewährleistungsumfang von TE CONNECTIVITY



**DELIVERY CONDITIONS:**  
 Lieferzustand:

2nd LOCKING DEVICE IN PRE LOCKED POSITION  
 2. Kontaktsicherung in Vorraststellung

**MATERIAL-THICKNESS**  
 ACC. TO DIN EN 10131 t = 2.0±0.1  
 Materialdicke  
 nach DIN EN 10131 t = 2.0±0.1

**CODING A AS SHOWN**  
 Kodierung A wie gezeigt:

CODE	ORDER-NO.	REV.	QTY	MAT.	COLOUR	DESCRIPTION	REV.	ITEM
Kodierung	Bestell-Nr.		Anzahl		Farbe	Beschreibung		
D	1-1718491-4	D	1	PBT-GF30	YELLOW gelb	SECONDARY LOCKING zweite Kontaktsicherung	C	2
D	1-1718491-4	D	1	PBT-GF10	YELLOW GREEN gelbgrün	TAB HOUSING CODE D Stiftgehäuse Kodierung D	D	1
C	1-1718491-3	D	1	PBT-GF30	YELLOW gelb	SECONDARY LOCKING zweite Kontaktsicherung	C	2
C	1-1718491-3	D	1	PBT-GF10	LIGHT BLUE lichtblau	TAB HOUSING CODE C Stiftgehäuse Kodierung C	D	1
B	1-1718491-2	D	1	PBT-GF30	YELLOW gelb	SECONDARY LOCKING zweite Kontaktsicherung	C	2
B	1-1718491-2	D	1	PBT-GF10	DUSTY GREY staubgrau	TAB HOUSING CODE B Stiftgehäuse Kodierung B	D	1
A	1-1718491-1	D	1	PBT-GF30	YELLOW gelb	SECONDARY LOCKING zweite Kontaktsicherung	C	2
A	1-1718491-1	D	1	PBT-GF10	BLACK schwarz	TAB HOUSING CODE A Stiftgehäuse Kodierung A	D	1

THIS DRAWING IS A CONTROLLED DOCUMENT.

DIMENSIONS: MASSENHEITEN: mm

TOLERANCES UNLESS OTHERWISE SPECIFIED: ACC. TO DIN 9130

FINISH/SCHREIBFLÄCHENFARBE: SEE TABLE

WEIGHT: 22 g

Customer Drawing

OWN: E. Ellrop 16 JUL 2004  
 CHK: Ch. Eberwein 16 JUL 2004  
 APPV: J. Hase

NAME: 1.5/2.8 MM TAB HOUSING, 25POS  
 1.5/2.8mm Flachsteckergehäuse, 25pol.

SIZE: A1  
 CAGE CODE: 00779  
 DRAWING NO: 1718491

RESTRICTED TO NON-PUR

SCALE: MASSSTAB 2:1  
 SHEET: 1 OF 1  
 REV: 02

4805 (3/11)



Компания «ЭлектроПласт» предлагает заключение долгосрочных отношений при поставках импортных электронных компонентов на взаимовыгодных условиях!

Наши преимущества:

- Оперативные поставки широкого спектра электронных компонентов отечественного и импортного производства напрямую от производителей и с крупнейших мировых складов;
- Поставка более 17-ти миллионов наименований электронных компонентов;
- Поставка сложных, дефицитных, либо снятых с производства позиций;
- Оперативные сроки поставки под заказ (от 5 рабочих дней);
- Экспресс доставка в любую точку России;
- Техническая поддержка проекта, помощь в подборе аналогов, поставка прототипов;
- Система менеджмента качества сертифицирована по Международному стандарту ISO 9001;
- Лицензия ФСБ на осуществление работ с использованием сведений, составляющих государственную тайну;
- Поставка специализированных компонентов (Xilinx, Altera, Analog Devices, Intersil, Interpoint, Microsemi, Aeroflex, Peregrine, Syfer, Eurofarad, Texas Instrument, Miteq, Cobham, E2V, MA-COM, Hittite, Mini-Circuits, General Dynamics и др.);

Помимо этого, одним из направлений компании «ЭлектроПласт» является направление «Источники питания». Мы предлагаем Вам помощь Конструкторского отдела:

- Подбор оптимального решения, техническое обоснование при выборе компонента;
- Подбор аналогов;
- Консультации по применению компонента;
- Поставка образцов и прототипов;
- Техническая поддержка проекта;
- Защита от снятия компонента с производства.



#### Как с нами связаться

**Телефон:** 8 (812) 309 58 32 (многоканальный)

**Факс:** 8 (812) 320-02-42

**Электронная почта:** [org@eplast1.ru](mailto:org@eplast1.ru)

**Адрес:** 198099, г. Санкт-Петербург, ул. Калинина, дом 2, корпус 4, литера А.