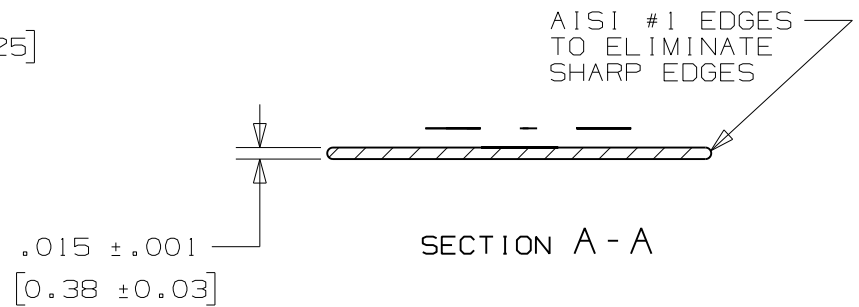
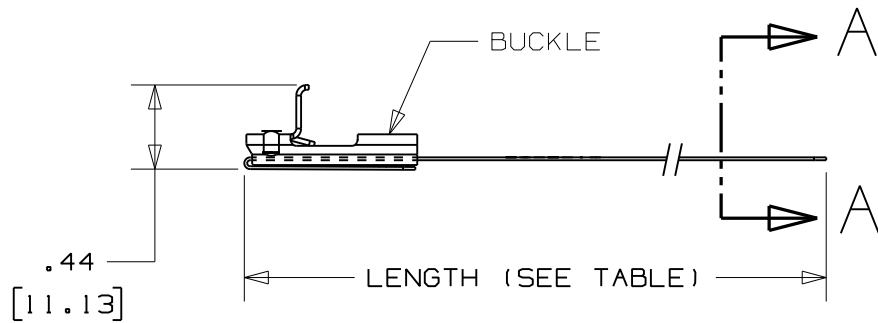
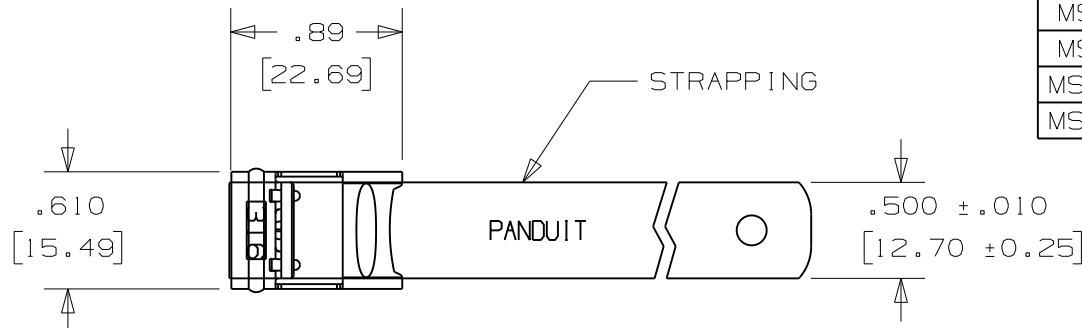


THIS COPY IS PROVIDED ON A RESTRICTED BASIS AND IS NOT TO BE USED IN ANY WAY DETRIMENTAL TO THE INTERESTS OF PANDUIT CORP.

PART NO.	MATERIAL	MAX. BUNDLE DIA [ mm ]	LENGTH ±.1 ( 2 )
MS4W50T15-L4	304	4" [ 102 ]	18.0" [ 457 ]
MS4W50T15-L6	316		
MS6W50T15-L4	304	6" [ 152 ]	24.4" [ 620 ]
MS6W50T15-L6	316		
MS8W50T15-L4	304	8" [ 203 ]	30.7" [ 780 ]
MS8W50T15-L6	316		
MS10W50T15-L4	304	10" [ 254 ]	37.0" [ 940 ]
MS10W50T15-L6	316		



- NOTES: 1. APPLICATION TOOLS: BT2MS75, BT2HT  
 2. ALL DIMENSIONS IN BRACKETS [ ] ARE MILLIMETERS.  
 3. FOR MATERIAL SEE TABLE.  
 4. TOLERANCES (UNLESS OTHERWISE SPECIFIED):  
     .X ± .03 [ .8 ]  
     .XX ± .02 [ .5 ]  
     .XXX ± .01 [ .25 ]

N41151BS\_DC/01A

								<b>PANDUIT</b> CORP. TINLEY PARK, ILLINOIS			
01A	10/08	JAMB	SKB	ORIG CAD FILE SPEC WAS S41151_01. NOTE 1: APPLICATION TOOL BT1HT REPLACED BY BT2HT	SS00263	CCH	JJB	METAL STRAPPING .500 [ 12.70 ] WIDE CUSTOMER DRAWING			
01	11/06	MIM	SKB	#1 BODY EDGE WAS A #5 BODY EDGE	11155	CCH	JJB				
00	9/03	BRH	EJD	RELEASED							
REV	DATE	BY	CHK	DESCRIPTION	ECN #	PM	CUST	DRAWN BY BRH	CHK'D EJD	SCALE FULL	DRAWING NO. N41151BS_DC



Компания «ЭлектроПласт» предлагает заключение долгосрочных отношений при поставках импортных электронных компонентов на взаимовыгодных условиях!

Наши преимущества:

- Оперативные поставки широкого спектра электронных компонентов отечественного и импортного производства напрямую от производителей и с крупнейших мировых складов;
- Поставка более 17-ти миллионов наименований электронных компонентов;
- Поставка сложных, дефицитных, либо снятых с производства позиций;
- Оперативные сроки поставки под заказ (от 5 рабочих дней);
- Экспресс доставка в любую точку России;
- Техническая поддержка проекта, помощь в подборе аналогов, поставка прототипов;
- Система менеджмента качества сертифицирована по Международному стандарту ISO 9001;
- Лицензия ФСБ на осуществление работ с использованием сведений, составляющих государственную тайну;
- Поставка специализированных компонентов (Xilinx, Altera, Analog Devices, Intersil, Interpoint, Microsemi, Aeroflex, Peregrine, Syfer, Eurofarad, Texas Instrument, Miteq, Cobham, E2V, MA-COM, Hittite, Mini-Circuits, General Dynamics и др.);

Помимо этого, одним из направлений компании «ЭлектроПласт» является направление «Источники питания». Мы предлагаем Вам помощь Конструкторского отдела:

- Подбор оптимального решения, техническое обоснование при выборе компонента;
- Подбор аналогов;
- Консультации по применению компонента;
- Поставка образцов и прототипов;
- Техническая поддержка проекта;
- Защита от снятия компонента с производства.



#### Как с нами связаться

**Телефон:** 8 (812) 309 58 32 (многоканальный)

**Факс:** 8 (812) 320-02-42

**Электронная почта:** [org@eplast1.ru](mailto:org@eplast1.ru)

**Адрес:** 198099, г. Санкт-Петербург, ул. Калинина, дом 2, корпус 4, литера А.