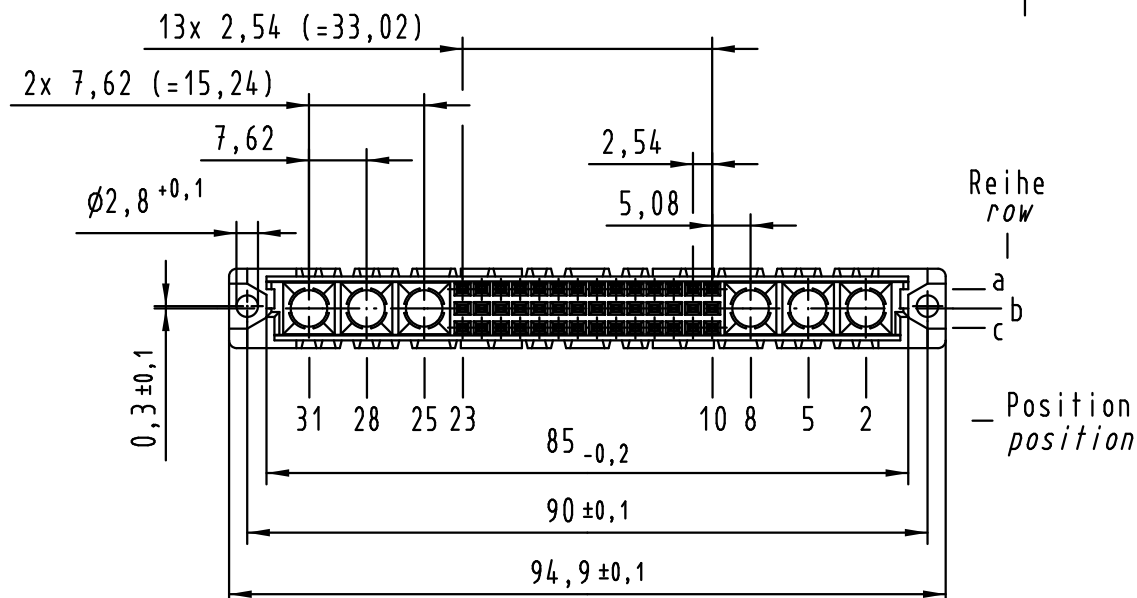
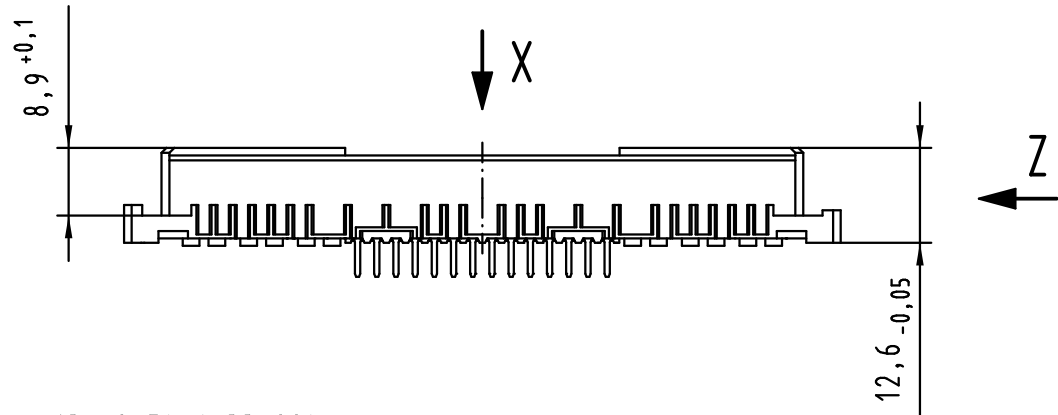
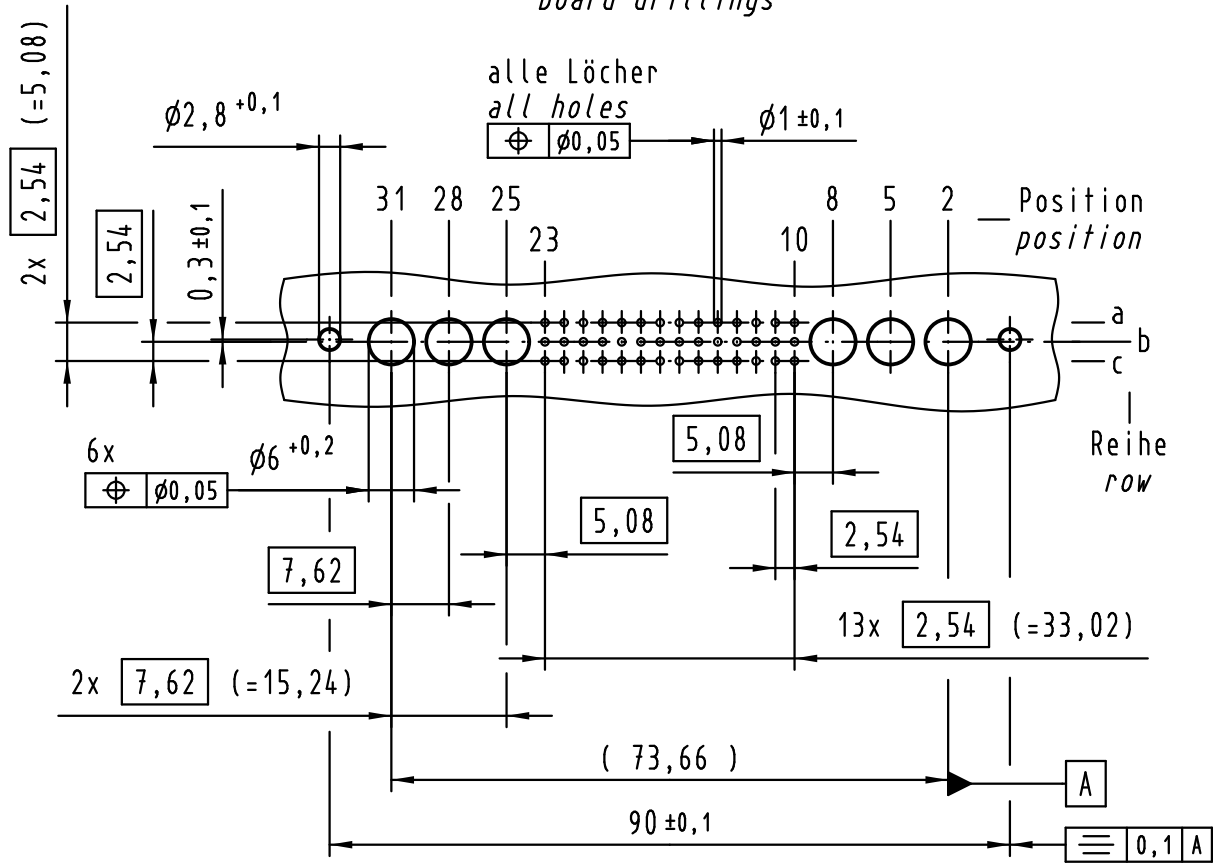
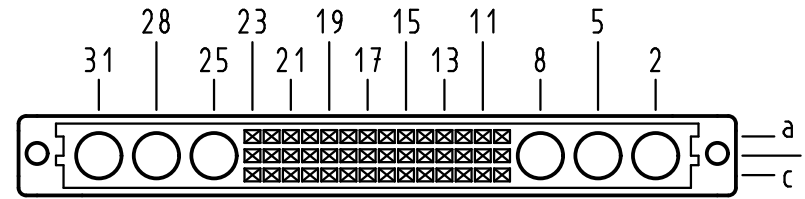


Alle Rechte vorbehalten/ All rights reserved

**X**  
Lochbild  
board drillings



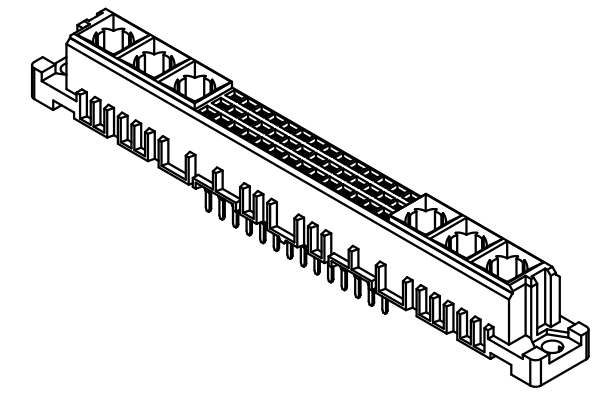
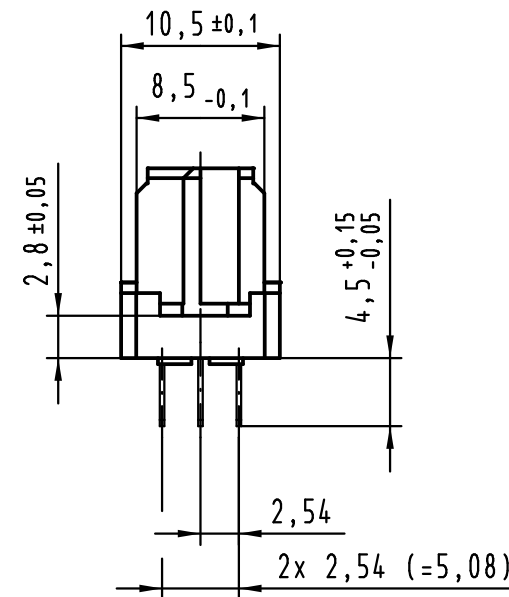
**X**  
Kontaktanordnung  
contact arrangement



42 Einlöt Kontakte  
42 solder contacts

- ☒ = Einlöt Kontakt  
= solder contact
- = Kontaktposition nicht belegt  
= position without contact

**Z (2:1)**



① weitere Informationen siehe: DS 09 03 210 00 01  
further information see: DS 09 03 210 00 01

09 03 242 6805	2
09 03 242 2805	1
Bestell-Nr. part-no.	Anforderungsstufe performance level ①

		Techn. Character.			Nicht tolerierte Maß/Free size tolerances IEC 60603-02	
			Dat.	Name	Maßstab/Scale	har-bus M42 Federleiste Einlöt 4,5 , 42-polig har-bus M42 female connector solder 4.5 , 42-pole
			Detail.	15.10.99 Rie.	1:1	
36414	22.07.11	Hage.	Insp.	15.10.99 Pa.		
30248	23.05.02	Rie.	Stand.			
26963	24.01.00	Rie.	HARTING Electronics GmbH & Co. KG			TB 09 03 242 x805
26090			D-32339 ESPELKAMP			
Mod.	Dat.	Name				Blatt/ page



Компания «ЭлектроПласт» предлагает заключение долгосрочных отношений при поставках импортных электронных компонентов на взаимовыгодных условиях!

Наши преимущества:

- Оперативные поставки широкого спектра электронных компонентов отечественного и импортного производства напрямую от производителей и с крупнейших мировых складов;
- Поставка более 17-ти миллионов наименований электронных компонентов;
- Поставка сложных, дефицитных, либо снятых с производства позиций;
- Оперативные сроки поставки под заказ (от 5 рабочих дней);
- Экспресс доставка в любую точку России;
- Техническая поддержка проекта, помощь в подборе аналогов, поставка прототипов;
- Система менеджмента качества сертифицирована по Международному стандарту ISO 9001;
- Лицензия ФСБ на осуществление работ с использованием сведений, составляющих государственную тайну;
- Поставка специализированных компонентов (Xilinx, Altera, Analog Devices, Intersil, Interpoint, Microsemi, Aeroflex, Peregrine, Syfer, Eurofarad, Texas Instrument, Miteq, Cobham, E2V, MA-COM, Hittite, Mini-Circuits, General Dynamics и др.);

Помимо этого, одним из направлений компании «ЭлектроПласт» является направление «Источники питания». Мы предлагаем Вам помощь Конструкторского отдела:

- Подбор оптимального решения, техническое обоснование при выборе компонента;
- Подбор аналогов;
- Консультации по применению компонента;
- Поставка образцов и прототипов;
- Техническая поддержка проекта;
- Защита от снятия компонента с производства.



#### Как с нами связаться

**Телефон:** 8 (812) 309 58 32 (многоканальный)

**Факс:** 8 (812) 320-02-42

**Электронная почта:** [org@eplast1.ru](mailto:org@eplast1.ru)

**Адрес:** 198099, г. Санкт-Петербург, ул. Калинина, дом 2, корпус 4, литера А.