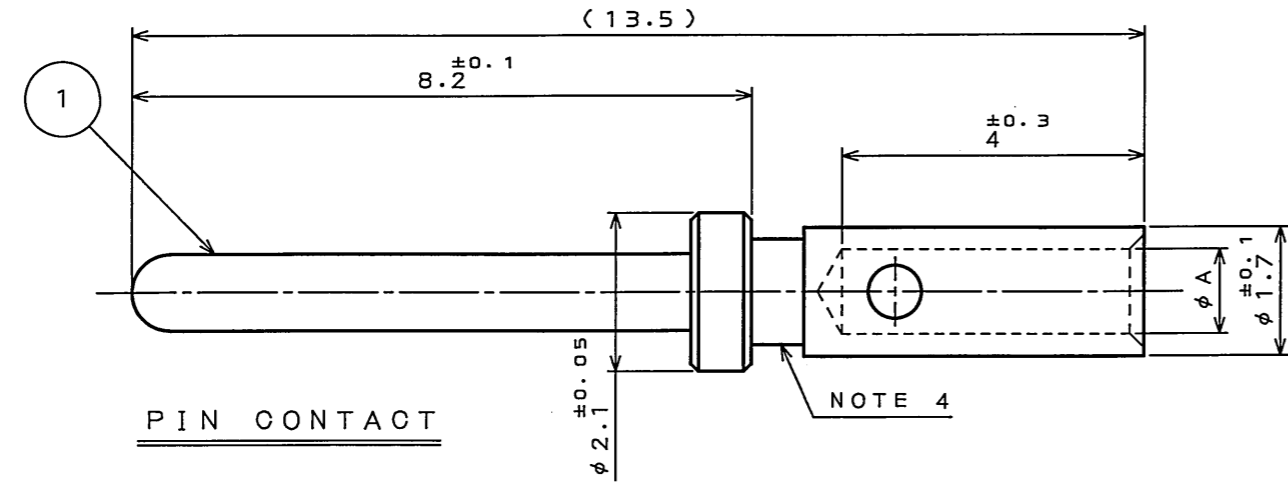
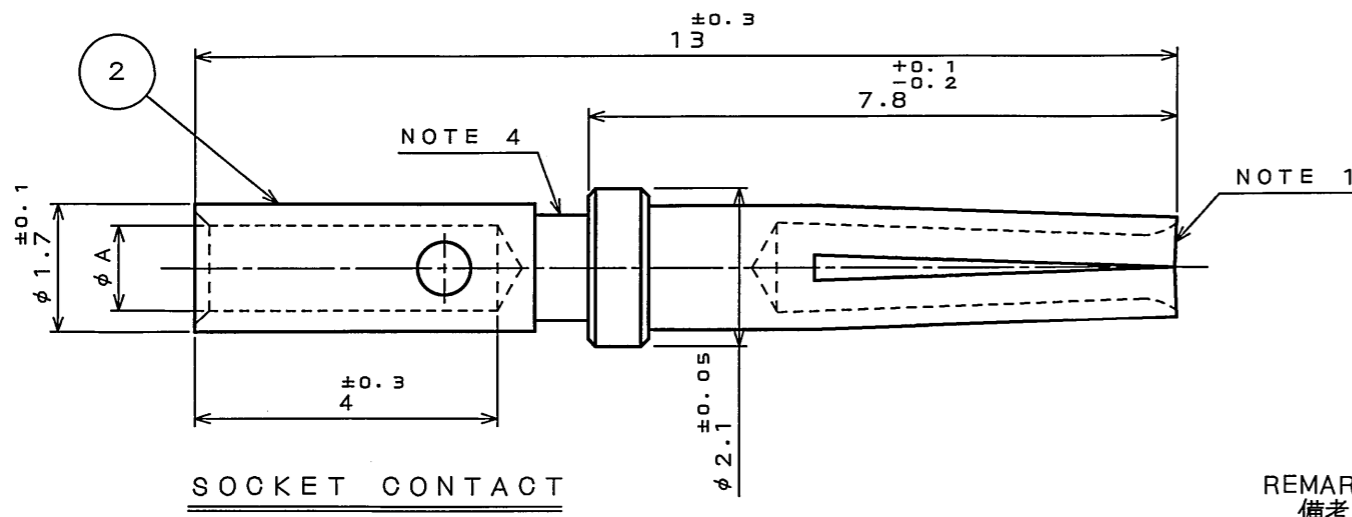


996Z10RS  
( 'ON 0NIMVHD ) 台 票 号 图

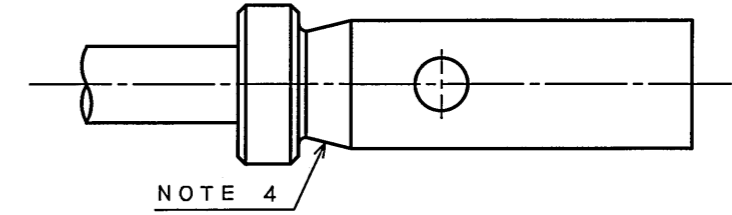
版 数 REV.	年 月 日 DATE	DCN NO.	变 更 内 容 DESCRIPTION	製 図 DR.	担 当 CHK.	查 閱 APPD.	承 認 APPD.
8	20.Jun.2006	060442	REDRAWN AND CHANGED TO SI UNIT SYSTEM	M.ABE	Y.TAKAGI	-	<i>J. Kitamura</i>



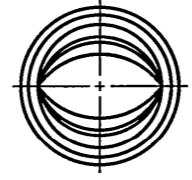
PIN CONTACT



SOCKET CONTACT



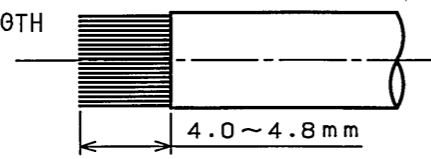
OPTIONAL CONFIGURATION  
別途形状



REMARKS  
備考

NOTE1. INSERTION/EXTRACTION FORCE OF SOCKET CONTACT IS AS FOLLOWS:  
 △・INSERTION FORCE - 3.33N MAX. BY THE USE OF MAXIMUM TEST PIN(φ1.041<sup>0</sup><sub>-0.003</sub>)  
 △・EXTRACTION FORCE - 0.28N MIN. BY THE USE OF MINIMUM TEST PIN(φ0.991<sup>+0</sup><sub>0.003</sub>)

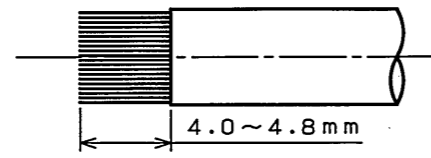
2. INSULATION STRIPPING LENGTH



3. FOR CRIMPING AND ASSEMBLYING, REFER TO T72-17 AND T73-13.  
 4. EITHER OF THIS CONFIGURATION WILL DO.

注1. ソケットコンタクトの挿入抜去力は下記の通りです。  
 △・最大テストピン(φ1.041<sup>0</sup><sub>-0.003</sub>)での挿入力は3.33N以下であること。  
 △・最小テストピン(φ0.991<sup>+0</sup><sub>0.003</sub>)での抜去力は0.28N以上であること。

2. 被覆線むき長さ

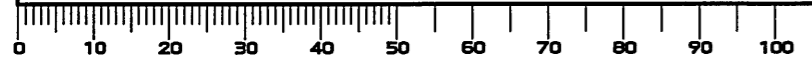


3. 圧着及び組立に付いては、T72-17及びT73-13を参照下さい。  
 4. この部分の形状は双方どちらでもよい。

CONTACT PART NUMBER コンタクト品名	PARTS NUMBER 部品番号	APPLICABLE WIRE SIZE (AWG) 適合電線サイズ	A <sup>±0.02</sup> φ	CRIMPING TOOL 圧着工具		INSERTION EXTRACTION TOOL 挿入離脱工具
				MAIN BODY 本体	LOCATOR ロケータ	
D*0 20	PIN 030-50635 SOCKET 030-50634	#24,22,20	φ 1.12	M22520/2-01	JP-D*0-20-20	J1ET-D*0-20 OR ET-20D
D*0 20-26	PIN 030-50641 SOCKET 030-50640	#30,28,26	φ 0.62			

2	SOCKET CONTACT	—	COPPER ALLOY	GOLD PLATING OVER NICKEL	
1	PIN CONTACT	—	COPPER ALLOY	GOLD PLATING OVER NICKEL	
符号 NO.	名 称 DESCRIPTION	個 数 QTY.	材 料 MATERIAL	仕 上 FINISH	備 考 REMARKS
仕様書(SPECIFICATION)		第1版(OBJECTIVE DATE)	19.Nov.1971	尺 度(SCALE)	10:1
公差差(GENERAL TOLERANCE)		製 図 DR.	SUGASAWA	シ リ ー ス(SERIES)	D-sub
寸 法(DIMENSION)		担 当 CHK.	OYAMA YAMANOU	名 称(TITLE)	D*0 #20
角 度(ANGLES)		查 閲 APPD.	YAJIMA	PIN & SOCKET CONTACT	
. ±		承 認 APPD.	KITAMURA	質 量(MASS)	
.X ±					
.XX ±					
.XXX ±					
				日 本 航 空 電 子 工 業 株 式 有 限 公 司 JAPAN AVIATION ELECTRONICS INDUSTRY, LTD.	版 数 (REV.)
				図 面 番 号 (DRAWING NO.)	SJ012966
					8

DOF-0-212F(05.08)





Компания «ЭлектроПласт» предлагает заключение долгосрочных отношений при поставках импортных электронных компонентов на взаимовыгодных условиях!

Наши преимущества:

- Оперативные поставки широкого спектра электронных компонентов отечественного и импортного производства напрямую от производителей и с крупнейших мировых складов;
- Поставка более 17-ти миллионов наименований электронных компонентов;
- Поставка сложных, дефицитных, либо снятых с производства позиций;
- Оперативные сроки поставки под заказ (от 5 рабочих дней);
- Экспресс доставка в любую точку России;
- Техническая поддержка проекта, помощь в подборе аналогов, поставка прототипов;
- Система менеджмента качества сертифицирована по Международному стандарту ISO 9001;
- Лицензия ФСБ на осуществление работ с использованием сведений, составляющих государственную тайну;
- Поставка специализированных компонентов (Xilinx, Altera, Analog Devices, Intersil, Interpoint, Microsemi, Aeroflex, Peregrine, Syfer, Eurofarad, Texas Instrument, Miteq, Cobham, E2V, MA-COM, Hittite, Mini-Circuits, General Dynamics и др.);

Помимо этого, одним из направлений компании «ЭлектроПласт» является направление «Источники питания». Мы предлагаем Вам помощь Конструкторского отдела:

- Подбор оптимального решения, техническое обоснование при выборе компонента;
- Подбор аналогов;
- Консультации по применению компонента;
- Поставка образцов и прототипов;
- Техническая поддержка проекта;
- Защита от снятия компонента с производства.



#### Как с нами связаться

**Телефон:** 8 (812) 309 58 32 (многоканальный)

**Факс:** 8 (812) 320-02-42

**Электронная почта:** [org@eplast1.ru](mailto:org@eplast1.ru)

**Адрес:** 198099, г. Санкт-Петербург, ул. Калинина, дом 2, корпус 4, литера А.