

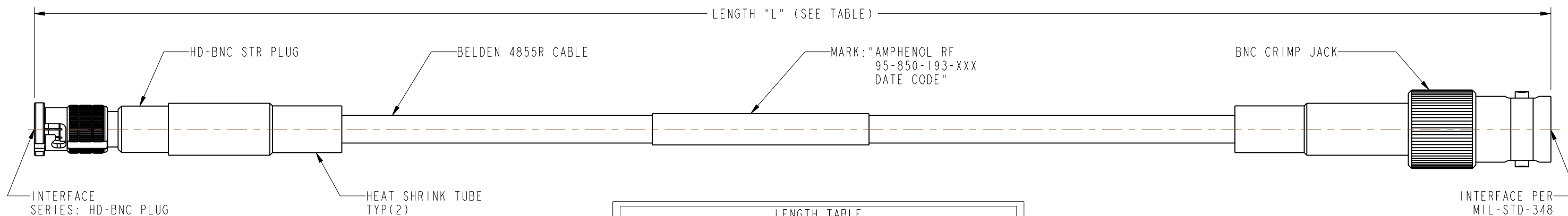
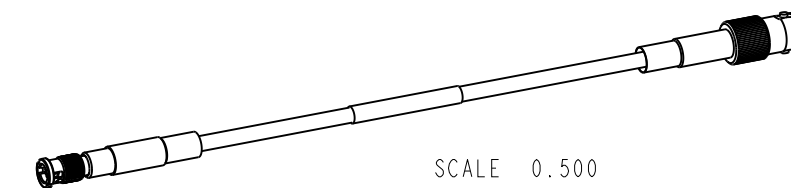
NOTES:

- 1. MATERIALS AND FINISHES:
 - HD-BNC STR PLUG - BRASS, NICKEL PLATING
 - BERYLLIUM COPPER, NICKEL PLATING
 - PHOSPHOR BRONZE, GOLD PLATING
 - PTFE, NATURAL
 - BNC CRIMP JACK - BRASS, NICKEL PLATING
 - PHOSPHOR BRONZE, GOLD PLATING
 - PTFE, NATURAL
 - CABLE - BELDEN 4855R
- 2. ELECTRICAL:
 - A. IMPEDANCE: 75 OHM
- 3. PACKAGING:
 - A. QUANTITY: SINGLE PACK
 - B. MARKING: BAG TO BE MARKED "AMPHENOL RF, 95-850-193-XXX, AND DATE CODE"

THIRD ANGLE PROJ.

REVISIONS

REV	DESCRIPTION	DATE	ECO	APPR
A	RELEASE TO MFG.	10-Apr-18	7641	BMG



LENGTH TABLE		
PART NUMBER (IMPERIAL)	PART NUMBER (METRIC)	LENGTH 'L' IN INCHES [METERS]
95-850-193-006	-	6.00 [0.152]
	95-850-193M025	9.84 [0.250]
95-850-193-012	-	12.00 [0.305]
95-850-193-018	-	18.00 [0.457]
-	95-850-193M050	19.69 [0.500]
95-850-193-024	-	24.00 [0.610]
-	95-850-193M075	29.53 [0.750]
95-850-193-036	-	36.00 [0.914]
-	95-850-193M100	39.37 [1.000]
95-850-193-048	-	48.00 [1.219]
-	95-850-193M125	49.21 [1.250]
-	95-850-193M150	59.06 [1.500]
95-850-193-060	-	60.00 [1.524]
95-850-193-072	-	72.00 [1.829]
-	95-850-193M200	78.74 [2.000]
-	95-850-193M300	118.11 [3.000]
95-850-193-120	-	120.00 [3.048]
95-850-193-144	-	144.00 [3.658]
95-850-193-180	-	180.00 [4.572]
	95-850-193M500	196.85 [5.000]
95-850-193-300	-	300.00 [7.620]
-	95-850-193M10L	393.70 [10.000]
95-850-193-600	-	600.00 [15.240]
-	95-850-193M20L	787.40 [20.000]
95-850-193-900	-	900.00 [22.860]
-	95-850-193M30L	1181.10 [30.000]
95-850-193L100	-	1200.00 [30.480]

DESIGN REQUIREMENTS:

<input checked="" type="checkbox"/> FREQUENCY : DC TO 12 GHz	<input type="checkbox"/> CONTINUITY
<input type="checkbox"/> VSWR _____ : 1 MAX	<input checked="" type="checkbox"/> HI-POT: 1000 VRMS
<input type="checkbox"/> INS. LOSS _____ dB MAX	<input type="checkbox"/> OTHER

CUSTOMER OUTLINE DRAWING
ALL OTHER SHEETS ARE FOR INTERNAL USE ONLY

UNLESS OTHERWISE SPECIFIED, DIMENSIONS ARE IN INCHES AND TOLERANCES ARE: 2 PLACE DECIMAL 3 PLACE DECIMAL ANGLES ±.015 (0,381 mm) ±.005 (0,127 mm) ± 1°	MATERIAL	DRAWN	DATE	TITLE BNC STR CRIMP JACK TO HD-BNC STR CRIMP PLUG ON BELDEN 4855R, VARIOUS LENGTHS SCALE: 1.7:1.0 SHEET 2 OF 2		Amphenol RF www.amphenolrf.com	
	SEE NOTES	B. GREENBAUM	23-Jun-17				
NOTICE - These drawings, specifications, or other data (1) are, and remain the property of Amphenol corp. (2) must be returned upon request; and (3) are confidential and not to be disclosed to any person other than those to whom they are given by Amphenol Corp. the furnishing of these drawings, specifications, or other data by Amphenol Corp., or to any other person to anyone for any purpose is not to be regarded by implication or otherwise in any manner licensing, granting rights to permitting such holder or any other person to manufacture, use or sell any product, process or design, patented or otherwise, that may in any way be related to or disclosed by said drawings, specifications, or other data.	REFERENCE	ENGINEER	DATE	DRAWING NO. 95-850-193-XXX ITEM NO. 95-850-193-XXX		PART NO. 95-850-193-XXX	
	EAR # 7771	B. GREENBAUM	23-Jun-17				
	CONFIGURATION LEVEL: In Work	APPROVED	DATE		DWG SIZE B REV A		
FINISH	K. CAPOZZI	10-Apr-18					



Компания «ЭлектроПласт» предлагает заключение долгосрочных отношений при поставках импортных электронных компонентов на взаимовыгодных условиях!

Наши преимущества:

- Оперативные поставки широкого спектра электронных компонентов отечественного и импортного производства напрямую от производителей и с крупнейших мировых складов;
- Поставка более 17-ти миллионов наименований электронных компонентов;
- Поставка сложных, дефицитных, либо снятых с производства позиций;
- Оперативные сроки поставки под заказ (от 5 рабочих дней);
- Экспресс доставка в любую точку России;
- Техническая поддержка проекта, помощь в подборе аналогов, поставка прототипов;
- Система менеджмента качества сертифицирована по Международному стандарту ISO 9001;
- Лицензия ФСБ на осуществление работ с использованием сведений, составляющих государственную тайну;
- Поставка специализированных компонентов (Xilinx, Altera, Analog Devices, Intersil, Interpoint, Microsemi, Aeroflex, Peregrine, Syfer, Eurofarad, Texas Instrument, Miteq, Cobham, E2V, MA-COM, Hittite, Mini-Circuits, General Dynamics и др.);

Помимо этого, одним из направлений компании «ЭлектроПласт» является направление «Источники питания». Мы предлагаем Вам помощь Конструкторского отдела:

- Подбор оптимального решения, техническое обоснование при выборе компонента;
- Подбор аналогов;
- Консультации по применению компонента;
- Поставка образцов и прототипов;
- Техническая поддержка проекта;
- Защита от снятия компонента с производства.



Как с нами связаться

Телефон: 8 (812) 309 58 32 (многоканальный)

Факс: 8 (812) 320-02-42

Электронная почта: org@eplast1.ru

Адрес: 198099, г. Санкт-Петербург, ул. Калинина, дом 2, корпус 4, литера А.