

| REV | ECN NO | REVISIONS              | DRN | CKD  | APP | DATE     |
|-----|--------|------------------------|-----|------|-----|----------|
| A   |        | NEW RELEASE            | KLJ | N.O. | MES | 11-16-07 |
| B   |        | UPDATED BLUE LED SPECS | KLJ | N.O. | MES | 2-7-08   |

NOTES:

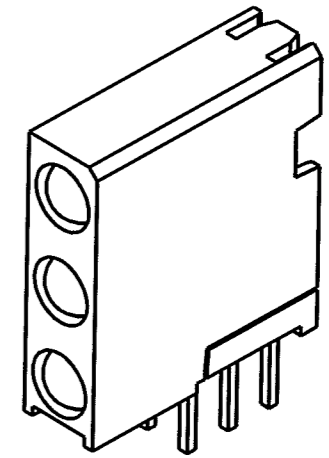
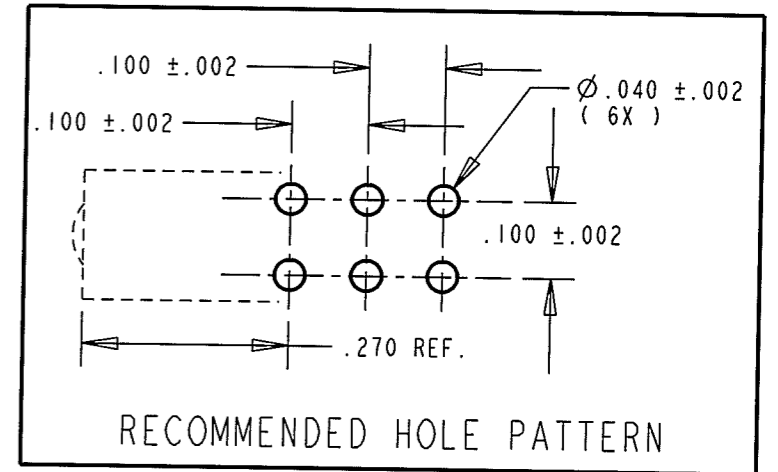
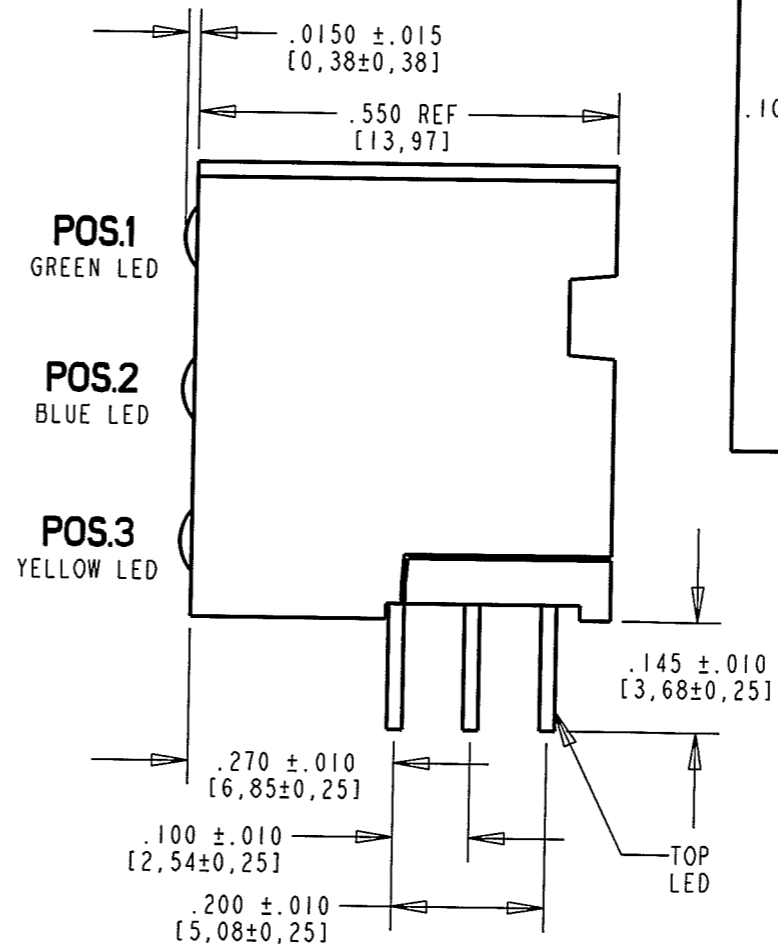
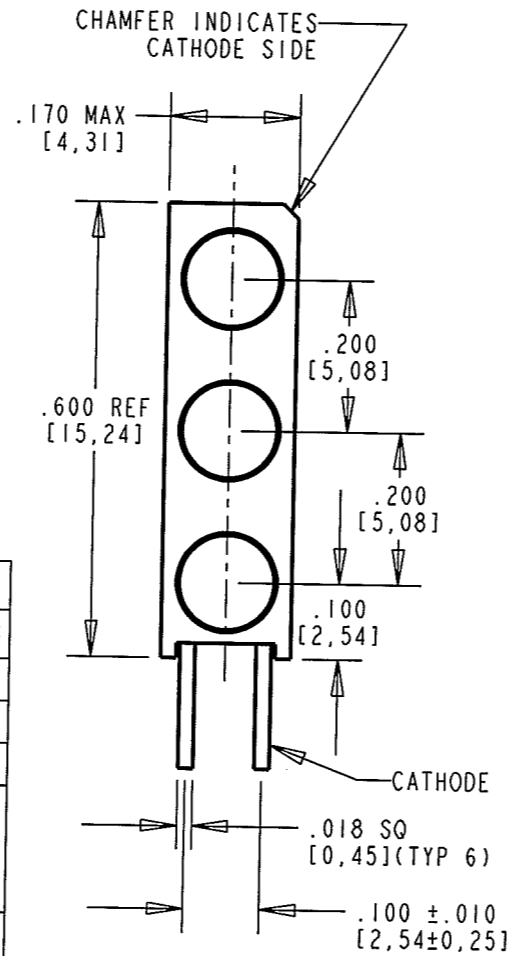
- LEADS TO FIT INTO HOLES SPACED AS PER HOLE PATTERN
- LEADS TO BE FREE OF DEFORMATION AFTER BENDING AND CUTTING
- LED LEAD DIMENSIONS SHOWN ARE MEASURED AT HOUSING EXIT
- DIALIGHT PART NUMBER: 564-2210-293F
- THIS ASSEMBLY CONTAINS ELECTROSTATIC DISCHARGE SENSITIVE DEVICES (ESDS). MAINTAIN ALL PRECAUTIONARY MEASURES DURING ASSEMBLY, HANDLING AND STORAGE IN ACCORDANCE WITH IPC-A-610.

**RoHS Compliant 564-2210-293F**

Part Numbers with the "F" suffix ending are RoHS Compliant. Packaging is marked with "RoHS Compliant" label or equivalent markings. Parts can be wave soldered, dip soldered or hand soldered using typical lead-free soldering process with max 260°C temp. for 5 sec.

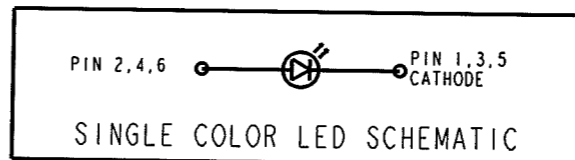
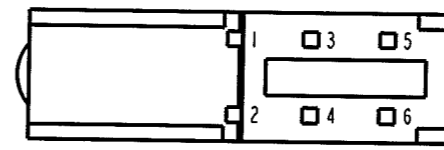


**ATTENTION:**  
OBSERVE PRECAUTIONS FOR  
HANDLING ELECTROSTATIC  
SENSITIVE DEVICES



| OPERATING CHARACTERISTICS AT 25°C AMBIENT |           |     |     |     |               |                       |
|---|-----------|-----|-----|-----|---------------|-----------------------|
| CHARACTERISTICS                           | LED COLOR | MIN | TYP | MAX | UNITS         | TEST CONDITIONS       |
| LUMINOUS INTENSITY                        | GREEN     | 32  | 50  |     | mcd           | $I_F = 10 \text{ mA}$ |
|   | BLUE      | 110 |     | 310 |               | $I_F = 20 \text{ mA}$ |
|   | YELLOW    | 10  |     | 50  |               | $I_F = 10 \text{ mA}$ |
| FORWARD VOLTAGE                           | GREEN     |     | 2.1 | 2.8 | V             | $I_F = 20 \text{ mA}$ |
|   | BLUE      |     | 3.5 | 4.0 |               |                       |
|   | YELLOW    |     | 2.1 | 2.8 |               |                       |
| REVERSE CURRENT                           | GREEN     |     |     | 100 | $\mu\text{A}$ | $V_R = 5 \text{ V}$   |
|   | BLUE      |     |     | 10  |               |                       |
|   | YELLOW    |     |     | 100 |               |                       |
| PEAK WAVELENGTH                           | GREEN     |     | 565 |     | nm            |                       |
|   | BLUE      |     | 470 |     |               |                       |
|   | YELLOW    |     | 585 |     |               |                       |

| ABSOLUTE MAXIMUM RATING AT 25°C AMBIENT                    |                            |             |            |             |
|--|----------------------------|-------------|------------|-------------|
|  | UNITS                      | GREEN       | BLUE       | YELLOW      |
| POWER DISSIPATION  | mW                         | 100         | 140        | 60          |
| DERATE LINEARLY FROM 50°C FOR GREEN/YELLOW; 25°C FOR BLUE  | $\text{mA}/^\circ\text{C}$ | 0.4         | 0.32       | 0.25        |
| CONTINUOUS FORWARD CURRENT                                 | mA                         | 30          | 30         | 20          |
| PEAK FORWARD CURRENT (1/10 DUTY CYCLE, 0.1 ms PULSE WIDTH) | mA                         | 120         | 100        | 80          |
| OPERATING TEMPERATURE                                      | °C                         | -55 TO +100 | -35 TO +85 | -55 TO +100 |
| STORAGE TEMPERATURE  | °C                         | -55 TO +100 | -35 TO +85 | -55 TO +100 |
| LEAD SOLDERING TEMPERATURE, 5 SEC., 1/16" FROM BODY        | °C                         | 260         |            |             |



THIS DRAWING AND THE CONTENTS HEREIN ARE CONFIDENTIAL AND THE SOLE PROPERTY OF DIALIGHT. REPRODUCTION OF THIS DRAWING OR CONSTRUCTION OF ANY PARTS WITHIN THIS DRAWING ARE FORBIDDEN WITHOUT THE WRITTEN CONSENT OF DIALIGHT.

|  |                                    |                            |
|--|------------------------------------|----------------------------|
| SCALE: DRAWING SCALE                   | DRAWING NUMBER                     | REV                        |
| ALL DIM'S IN: INCHES (MM)              | C-17570                            | B                          |
| TOLERANCES: UNLESS OTHERWISE SPECIFIED | TITLE EXTENDED TRI-LEVEL CBI BLOCK |                            |
| FRACTIONS: ±1/64                       | RoHS COMPLIANT                     |                            |
| DECIMALS (.XX): ±.01                   | MATERIAL                           |                            |
| DECIMALS (.XXX): ±.005                 | Dialight                           |                            |
| DECIMALS (.XXXX): ±.0005               | 1501 ROUTE 34 SOUTH                |                            |
| ANGLES: ±1°                            | FARMINGDALE, NJ 07727              |                            |
| FINISH:                                | FSCM 83330                         | SHEET 1 OF 1 FAMILY TABLE: |



Компания «ЭлектроПласт» предлагает заключение долгосрочных отношений при поставках импортных электронных компонентов на взаимовыгодных условиях!

Наши преимущества:

- Оперативные поставки широкого спектра электронных компонентов отечественного и импортного производства напрямую от производителей и с крупнейших мировых складов;
- Поставка более 17-ти миллионов наименований электронных компонентов;
- Поставка сложных, дефицитных, либо снятых с производства позиций;
- Оперативные сроки поставки под заказ (от 5 рабочих дней);
- Экспресс доставка в любую точку России;
- Техническая поддержка проекта, помощь в подборе аналогов, поставка прототипов;
- Система менеджмента качества сертифицирована по Международному стандарту ISO 9001;
- Лицензия ФСБ на осуществление работ с использованием сведений, составляющих государственную тайну;
- Поставка специализированных компонентов (Xilinx, Altera, Analog Devices, Intersil, Interpoint, Microsemi, Aeroflex, Peregrine, Syfer, Eurofarad, Texas Instrument, Miteq, Cobham, E2V, MA-COM, Hittite, Mini-Circuits, General Dynamics и др.);

Помимо этого, одним из направлений компании «ЭлектроПласт» является направление «Источники питания». Мы предлагаем Вам помощь Конструкторского отдела:

- Подбор оптимального решения, техническое обоснование при выборе компонента;
- Подбор аналогов;
- Консультации по применению компонента;
- Поставка образцов и прототипов;
- Техническая поддержка проекта;
- Защита от снятия компонента с производства.



#### Как с нами связаться

**Телефон:** 8 (812) 309 58 32 (многоканальный)

**Факс:** 8 (812) 320-02-42

**Электронная почта:** [org@eplast1.ru](mailto:org@eplast1.ru)

**Адрес:** 198099, г. Санкт-Петербург, ул. Калинина, дом 2, корпус 4, литера А.