

Produkt-Nr.:		1	2	3	4	5	6	7	8	9	0	.	,		5	/	+	-	x	÷	=	*	#	◇	
825 ... End-Nr.	000	001	002	003	004	005	006	007	008	009	010	011	012		015	016	017	018	019	020	021	022	023	024	
Produkt-Nr.:					:										10	11	12								
825 ... End-Nr.					029										040	041	042								
Produkt-Nr.:		A	B	C	D	E	F	G	H	I	J	K	L	M	N	O	P	Q	R	S	T	U	V	W	X
825 ... End-Nr.		051	052	053	054	055	056	057	058	059	060	061	062	063	064	065	066	067	068	069	070	071	072	073	074
Produkt-Nr.:		Y	Z													00									
825 ... End-Nr.		075	076													090									
Produkt-Nr.:																									
825 ... End-Nr.																									
Produkt-Nr.:		F13	F14																						
825 ... End-Nr.		150	151																						
Produkt-Nr.:																			←						
825 ... End-Nr.																			170						
Produkt-Nr.:																									CLR
825 ... End-Nr.																									198

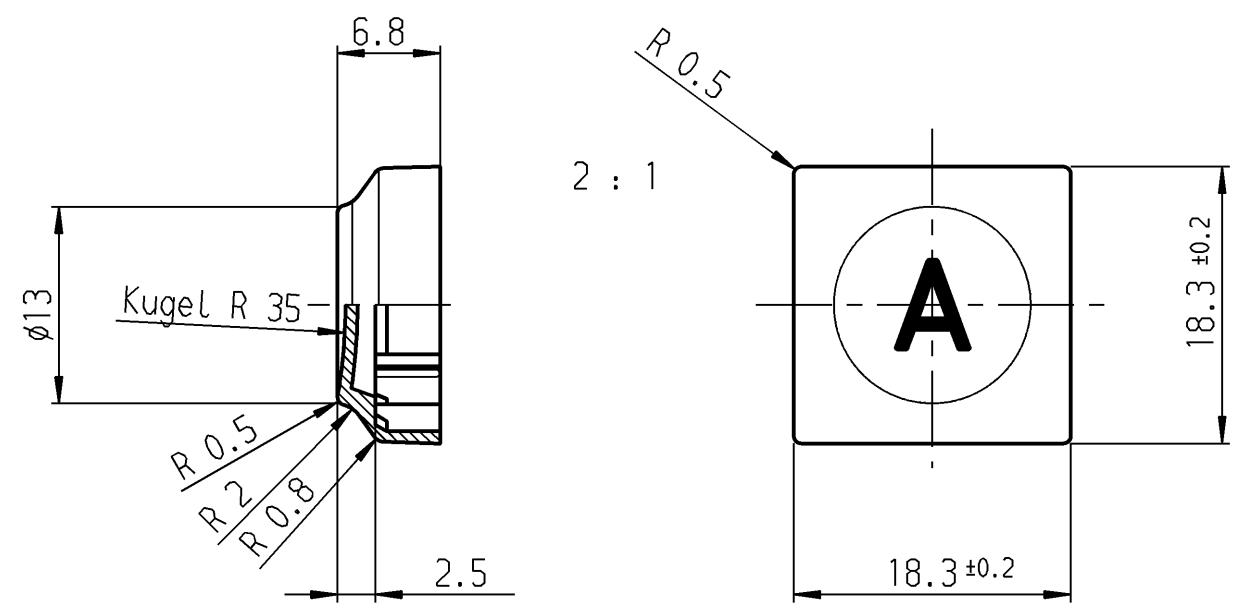
Zeichen entsprechen etwa der Darstellung
Sign correspond nearly to representation

* Anmerkung: Die mit ◀ (ohne Zeichen) und ▶ (mit Zeichen) versehenen Ausführungen entsprechen dem Standardprogramm. Alle nicht so gekennzeichneten Zeichen und Farben sind nur auf Anfrage lieferbar! Bei Bestellung von Tastenknöpfen ohne Zeichen bleibt die End-Nr. entsprechend der Tastenknopffarbe dieselbe.

All versions which are marked ▶ (with out sign) and ◀ (with sign) are according to our standard program. All symbols and colours which are not marked in that way are available on request only! In case there are ordered buttons without symbol, the last 3 digits of the number remain unchanged which is in accordance with the number of the button's colour.

For system 6425.
für Baureihe 6425.

bei Änd. beachte F.Z.



green	grün	091
white	weiß	▶
yellow	gelb	081
white	weiß	▶
red	rot	071
white	weiß	▶
beige	beige	061
white	weiß	▶
brown	braun	041
white	weiß	▶
grey	grau	031
white	weiß	▶
darkgrey	dunkelgrau	021
white	weiß	▶
anthracite	anthrazit	011
white	weiß	▶
Key button	Tastenknopf	End-Nr.
Sign	Zeichen	

Schutzvermerk
nach DIN 34 beachten
COPYRIGHT RESERVED

Allgemeintoleranzen/UNTOLERANCED DIMENSIONS				PROJECTION		Pause COPY		Blatt SHEET		Zechn./DRAWING NO.	
Für Längen und Radien FOR LENGTHS AND RADII.	Abmaße in mm Für Nennmaßbereich in mm ALL DIMENSIONS ARE IN MILLIMETRES							Original DIN A3		K 825.000.011	
±	bis/UP TO	über/OVER	über/OVER			0 10 20 30 mm				Key button Tastenknopf 1x1	
	6	6 bis/UP TO 30	30								
	± 0.2										
d	23037	26.10.94	ws	i							
c	22499	15.10.93	ws	h	28460	30.10.00	Mut	gez./DRAWN BY	03.10.88	ws	
b	21328	12.02.92	ws	g	26276	29.06.98	ws	gepr./CHECKED BY Sa			
a	19504	01.08.89	ws	f	25911	09.03.98	ws	Ersatz für/REPLACEMENT OF 825 000 011 v.19.03.80			
ll	18990	10.11.88	ws	e	24148	26.06.96	ws	MARQUARDT			
Ausg. ISSUE	Änderung REVISION	gez. DRAWN BY	Ausg. ISSUE	Änderung REVISION	gez. DRAWN BY	Marquardt GmbH, D-78604 Rietheim-Weitheim					



Компания «ЭлектроПласт» предлагает заключение долгосрочных отношений при поставках импортных электронных компонентов на взаимовыгодных условиях!

Наши преимущества:

- Оперативные поставки широкого спектра электронных компонентов отечественного и импортного производства напрямую от производителей и с крупнейших мировых складов;
- Поставка более 17-ти миллионов наименований электронных компонентов;
- Поставка сложных, дефицитных, либо снятых с производства позиций;
- Оперативные сроки поставки под заказ (от 5 рабочих дней);
- Экспресс доставка в любую точку России;
- Техническая поддержка проекта, помощь в подборе аналогов, поставка прототипов;
- Система менеджмента качества сертифицирована по Международному стандарту ISO 9001;
- Лицензия ФСБ на осуществление работ с использованием сведений, составляющих государственную тайну;
- Поставка специализированных компонентов (Xilinx, Altera, Analog Devices, Intersil, Interpoint, Microsemi, Aeroflex, Peregrine, Syfer, Eurofarad, Texas Instrument, Miteq, Cobham, E2V, MA-COM, Hittite, Mini-Circuits, General Dynamics и др.);

Помимо этого, одним из направлений компании «ЭлектроПласт» является направление «Источники питания». Мы предлагаем Вам помощь Конструкторского отдела:

- Подбор оптимального решения, техническое обоснование при выборе компонента;
- Подбор аналогов;
- Консультации по применению компонента;
- Поставка образцов и прототипов;
- Техническая поддержка проекта;
- Защита от снятия компонента с производства.



Как с нами связаться

Телефон: 8 (812) 309 58 32 (многоканальный)

Факс: 8 (812) 320-02-42

Электронная почта: org@eplast1.ru

Адрес: 198099, г. Санкт-Петербург, ул. Калинина, дом 2, корпус 4, литера А.