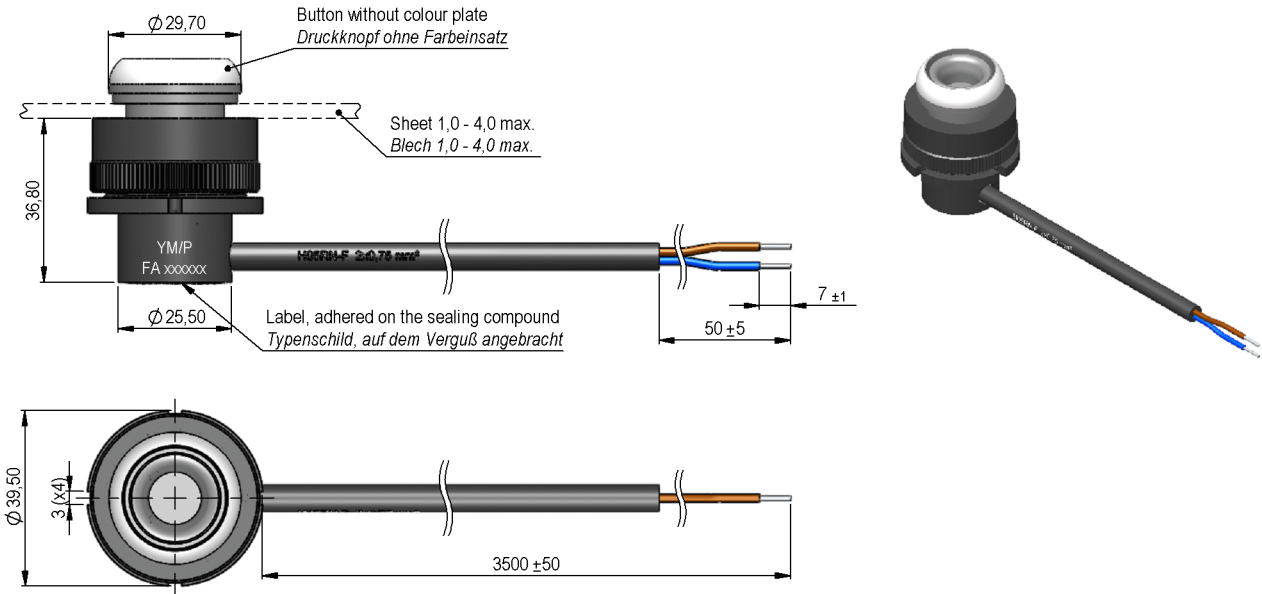


**Dimensions mm[inch]**

tolerances acc. to DIN ISO 2768-m  
 Toleranzen gem. DIN ISO 2768-m

**Isometric**

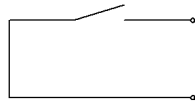
Scale 1:2  
 Maßstab 1:2



**Cable**

round cable H05RN-F 2x0,75 mm<sup>2</sup>, black  
 Uo/U: 300/500, Ø 5,5 - 7,4 mm  
 colour of wires: brown and blue  
 Rundkabel H05RN-F 2x0,75 mm<sup>2</sup>, schwarz  
 Uo/U: 300/500, Ø 5,5 - 7,4 mm  
 Aderfarben: braun und blau

**Schematic**



**Marking**

according to EN60062/factory code, Batch number (7 digit)  
 gem. EN60062/Fertigungsstätte, Fertigungsauftrag (7-stellig)  
 (abrasion-proofed) (Abriebefest)

| Year     | Month   |         |
|----------|---------|---------|
| 2008 = W | Jan = 1 | Jul = 7 |
| 2009 = X | Feb = 2 | Aug = 8 |
| 2010 = A | Mar = 3 | Sep = 9 |
| 2011 = B | Apr = 4 | Okt = 0 |
| 2012 = C | Mai = 5 | Nov = N |
| 2013 = D | Jun = 6 | Dec = D |
| 2014 = E |         |         |
| 2015 = F |         |         |

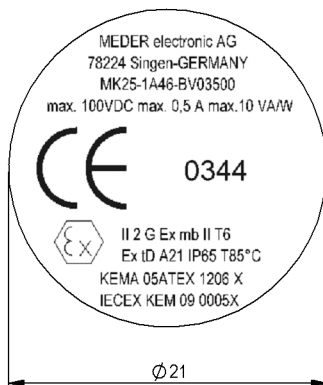


**Terminals/Connector**

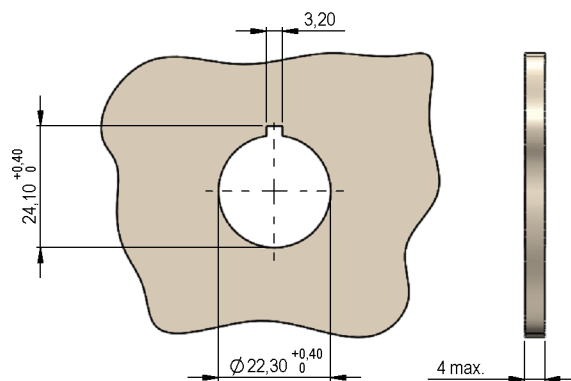
ends tinned  
 Enden verzinkt

**Label**

2:1



**Drilling template**





Europe: +49 / 7731 8399 0 | Email: info@meder.com  
 USA: +1 / 508 295 0771 | Email: salesusa@meder.com  
 Asia: +852 / 2955 1682 | Email: salesasia@meder.com

Item No.:  
**9250003500**  
 Item:  
**MK25-1A46-BV03500**  
**MK25-1A46-3500W**

*Products for tomorrow...*

| Magnetic properties | Conditions | Min    | Typ | Max | Unit |
|---------------------|------------|--------|-----|-----|------|
| Test equipment      |            | PV 057 |     |     |      |

| Contact data 46           | Conditions   | Min   | Typ | Max | Unit |
|---------------------------|--|-------|-----|-----|------|
| Contact-form              |  | A     |     |     |      |
| Contact rating            | combination of switching voltage and current not to exceed their individual max.'s |       |     | 10  | W    |
| Switching voltage         | DC or Peak AC  |       |     | 100 | V    |
| Switching current         | DC or Peak AC  |       |     | 0,5 | A    |
| Carry current             | DC or Peak AC  |       |     | 1,5 | A    |
| Contact resistance static | Measured with 40% overdrive Start Value  |       |     | 150 | mOhm |
| Insulation resistance     | RH <45 %, 100 V test voltage   | 1.000 |     |     | GOhm |
| Breakdown voltage         | according to EN 60255-5  | 225   |     |     | VDC  |
| Operate time incl. bounce | measured with 40% overdrive  |       |     | 0,7 | ms   |
| Release time              | measured with no coil excitation   |       |     | 0,1 | ms   |
| Capacity                  | @ 10 kHz across open switch  |       | 0,2 |     | pF   |

| Special Product Data | Conditions                  | Min  | Typ | Max | Unit |
|----------------------|-----------------------------|--|-----|-----|------|
| Sensor-resistance    | measured with 40% overdrive |  |     | 400 | mOhm |
| Housing material     |                             | PA 6, Typ MIRAMID VE, black 811,                             |     |     |      |
| Housing material     |                             | Producer: Leuna  |     |     |      |
| Sealing compound     |                             | 1. Elastosil RT K, Wacker-Chemie GmbH, Wacker-Silicon        |     |     |      |
| Sealing compound     |                             | Hans Seidel Platz 4, D-81737 München,                        |     |     |      |
| Sealing compound     |                             | Vulcanising of two components silicon-cautchucs,             |     |     |      |
| Sealing compound     |                             | colour lightgrey, vulcanisation adding of cross linking Hard |     |     |      |
| Sealing compound     |                             | Mixing: Elastosil/Hardener T 50:1, handling time 90 min.,    |     |     |      |
| Sealing compound     |                             | vulcanisation time: 7-8 h (non-adhesive) or                  |     |     |      |
| Sealing compound     |                             | Elastosil/Harder T 25:1, handling time 30 min.,              |     |     |      |
| Sealing compound     |                             | vulcanisation time 3-4 h (non-adhesive)                      |     |     |      |
| Sealing compound     |                             | 2. Polyurethan PU 570, Wevo-Chemie GmbH,                     |     |     |      |
| Sealing compound     |                             | Mergenthalerstr.13, D-73760 Ostfildern-Kemnat                |     |     |      |
| Sealing compound     |                             | colour dark grey, useful temperature range: -40 to 130°C     |     |     |      |
| Sealing compound     |                             | Mixing: PU 570/Harder 300 in 5:1 ratio by weght.             |     |     |      |

| Environmental data    | Conditions                         | Min | Typ | Max | Unit |
|-----------------------|------------------------------------|-----|-----|-----|------|
| Shock                 | 1/2 sine, duration 11ms, in 3 axis |     |     | 50  | g    |
| Vibration             | from 10 - 2000 Hz                  |     |     | 35  | g    |
| Operating temperature |                                    | -40 |     | 60  | °C   |
| Storage temperature   |                                    | -40 |     | 60  | °C   |

| Cable specification | Conditions | Min   | Typ | Max | Unit |
|---------------------|------------|---|-----|-----|------|
| Cable type          |            | oil resistant round cable H05RN-F, black,             |     |     |      |
| Cable type          |            | 2x0,75 mm <sup>2</sup> , U <sub>0</sub> / U : 300/500 |     |     |      |
| Cable type          |            | colour of wires: brown and blue                       |     |     |      |

Modifications in the sense of technical progress are reserved

Designed at: 27.07.10 Designed by: DKUECHLER  
 Last Change at: 19.06.12 Last Change by: WKOVACS

Approval at: 27.07.10 Approval by: DKUECHLER  
 Approval at: 29.06.12 Approval by: AWEBER

Version: 03



Компания «ЭлектроПласт» предлагает заключение долгосрочных отношений при поставках импортных электронных компонентов на взаимовыгодных условиях!

Наши преимущества:

- Оперативные поставки широкого спектра электронных компонентов отечественного и импортного производства напрямую от производителей и с крупнейших мировых складов;
- Поставка более 17-ти миллионов наименований электронных компонентов;
- Поставка сложных, дефицитных, либо снятых с производства позиций;
- Оперативные сроки поставки под заказ (от 5 рабочих дней);
- Экспресс доставка в любую точку России;
- Техническая поддержка проекта, помощь в подборе аналогов, поставка прототипов;
- Система менеджмента качества сертифицирована по Международному стандарту ISO 9001;
- Лицензия ФСБ на осуществление работ с использованием сведений, составляющих государственную тайну;
- Поставка специализированных компонентов (Xilinx, Altera, Analog Devices, Intersil, Interpoint, Microsemi, Aeroflex, Peregrine, Syfer, Eurofarad, Texas Instrument, Miteq, Cobham, E2V, MA-COM, Hittite, Mini-Circuits, General Dynamics и др.);

Помимо этого, одним из направлений компании «ЭлектроПласт» является направление «Источники питания». Мы предлагаем Вам помощь Конструкторского отдела:

- Подбор оптимального решения, техническое обоснование при выборе компонента;
- Подбор аналогов;
- Консультации по применению компонента;
- Поставка образцов и прототипов;
- Техническая поддержка проекта;
- Защита от снятия компонента с производства.



#### Как с нами связаться

**Телефон:** 8 (812) 309 58 32 (многоканальный)

**Факс:** 8 (812) 320-02-42

**Электронная почта:** [org@eplast1.ru](mailto:org@eplast1.ru)

**Адрес:** 198099, г. Санкт-Петербург, ул. Калинина, дом 2, корпус 4, литера А.