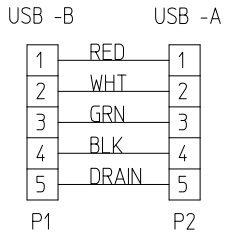
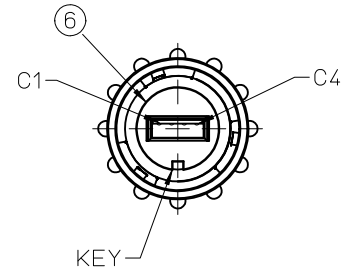
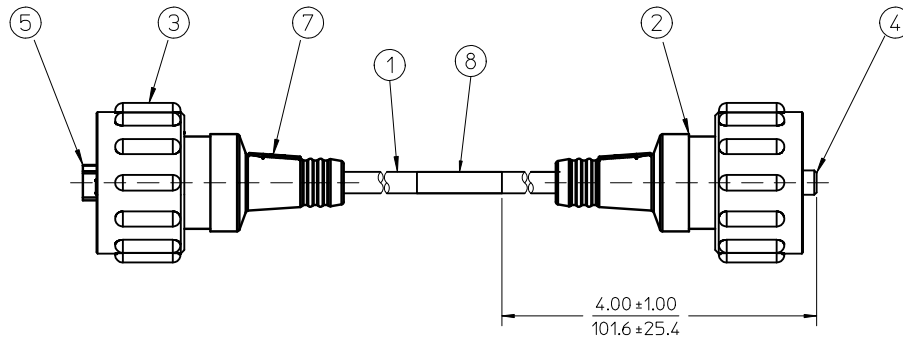
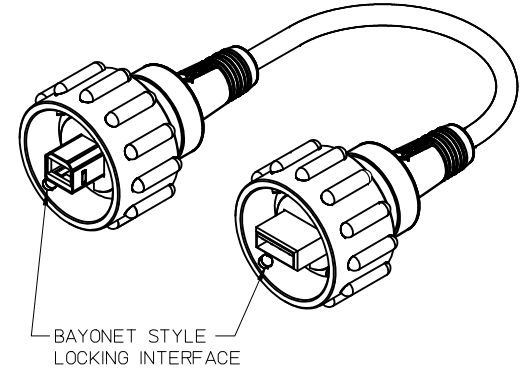
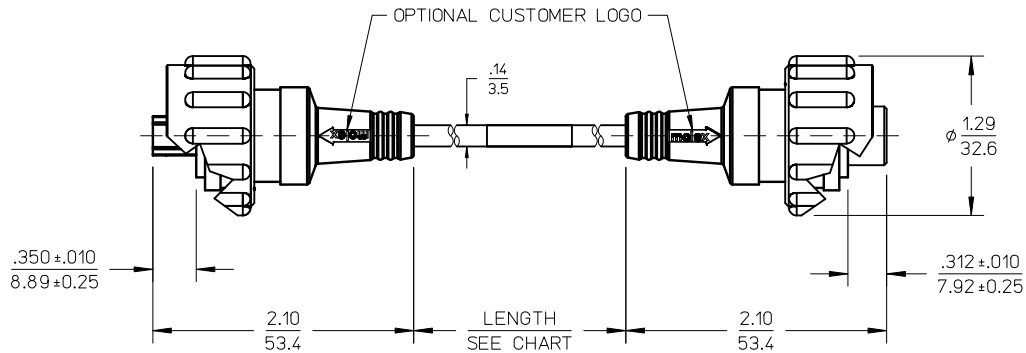


| PART NO. | LENGTH |
|-----------|----------------------------|
| 847320001 | 0.8M (31.50") +1.0"/-0.0" |
| 847320002 | 1.5M (59.06") +1.5"/-0.0" |
| 847320003 | 2.0M (78.74") +1.5"/-0.0" |
| 847320004 | 3.0M (118.11") +1.5"/-0.0" |
| 847320005 | 5.0M (196.85") +2.0"/-0.0" |



WIRING DIAGRAM



NOTES: UNLESS OTHERWISE SPECIFIED

1. MATERIAL: SEE TABLE.
2. FINISH: SEE TABLE.
3. PRODUCT SPECIFICATION: SEE SPECIFICATION.
4. PACKAGING: AS REQUIRED.
5. MATES WITH BAYONET STYLE USB A & B BAYONET LOCKING RECEPTACLES.
6. ASSEMBLY IS RoHS COMPLIANT.

| ITEM | QTY. | DESCRIPTION | MATERIAL NO. | FINISH |
|------|------|------------------------------------|--------------|--------------|
| 8 | 1 | WRAP LABEL | PLASTIC FILM | BLACK/YELLOW |
| 7 | 2 | OVERMOLD | PVC | BLACK |
| 6 | 2 | GASKET SEAL | NITRILE | BLACK |
| 5 | 1 | USB TYPE -B SHIELDED PLUG | - | - |
| 4 | 1 | USB TYPE -A SHIELDED PLUG | - | - |
| 3 | 2 | COUPLING RING | POLYESTER | BLACK |
| 2 | 2 | HOLDERS USB A-B | POLYESTER | BLACK |
| 1 | 1 | CABLE 4/C, 28AWG, SHIELD/DRAIN USB | - | BLACK |

| | |
|---|-----------------|
| ADD WRAP LABEL EC NO: WNA2010-0206 DRAWN:YOU 2009/10/19 CHKDR:STONE 2009/12/15 APPR:JFURPHY 2009/12/15 | QUALITY SYMBOLS |
| | ▼=0 ▽=0 |
| | DESCRIPTION |
| | REV |

| GENERAL TOLERANCES (UNLESS SPECIFIED) | | | | | | | | | | | | | | | |
|---|--------|--------|------|----------|-------|-------|----------|-------|--------|----------|--------|-------|---------|-------|-------|
| <table border="1"> <thead> <tr> <th></th> <th>mm</th> <th>INCH</th> </tr> </thead> <tbody> <tr> <td>4 PLACES</td> <td>± ---</td> <td>± ---</td> </tr> <tr> <td>3 PLACES</td> <td>± ---</td> <td>± .005</td> </tr> <tr> <td>2 PLACES</td> <td>± 0.13</td> <td>± .01</td> </tr> <tr> <td>1 PLACE</td> <td>± 0.3</td> <td>± ---</td> </tr> </tbody> </table> | | mm | INCH | 4 PLACES | ± --- | ± --- | 3 PLACES | ± --- | ± .005 | 2 PLACES | ± 0.13 | ± .01 | 1 PLACE | ± 0.3 | ± --- |
| | mm | INCH | | | | | | | | | | | | | |
| 4 PLACES | ± --- | ± --- | | | | | | | | | | | | | |
| 3 PLACES | ± --- | ± .005 | | | | | | | | | | | | | |
| 2 PLACES | ± 0.13 | ± .01 | | | | | | | | | | | | | |
| 1 PLACE | ± 0.3 | ± --- | | | | | | | | | | | | | |
| ANGULAR ± 2 ° | | | | | | | | | | | | | | | |
| DRAFT WHERE APPLICABLE MUST REMAIN WITHIN DIMENSIONS | | | | | | | | | | | | | | | |

| | |
|-----------------|------------|
| DIMENSION STYLE | IN/MM |
| DRAWN BY | S.GILBERT |
| DATE | 11-30-04 |
| CHECKED BY | |
| DATE | |
| APPROVED BY | JFURPHY |
| DATE | 2009/12/15 |
| MATERIAL NO. | |

| | |
|--|--------------|
| SCALE | 1:1 |
| DESIGN UNITS | INCH |
| THIRD ANGLE PROJECTION | |
| USB DUAL PLUG TYPE A & B COUPLER SHIELDED CABLE CIC, DE EXT CORD | |
| MOLEX INCORPORATED | |
| DOCUMENT NO. | SD-84732-001 |
| SHEET NO. | 1 OF 1 |



Компания «ЭлектроПласт» предлагает заключение долгосрочных отношений при поставках импортных электронных компонентов на взаимовыгодных условиях!

Наши преимущества:

- Оперативные поставки широкого спектра электронных компонентов отечественного и импортного производства напрямую от производителей и с крупнейших мировых складов;
- Поставка более 17-ти миллионов наименований электронных компонентов;
- Поставка сложных, дефицитных, либо снятых с производства позиций;
- Оперативные сроки поставки под заказ (от 5 рабочих дней);
- Экспресс доставка в любую точку России;
- Техническая поддержка проекта, помощь в подборе аналогов, поставка прототипов;
- Система менеджмента качества сертифицирована по Международному стандарту ISO 9001;
- Лицензия ФСБ на осуществление работ с использованием сведений, составляющих государственную тайну;
- Поставка специализированных компонентов (Xilinx, Altera, Analog Devices, Intersil, Interpoint, Microsemi, Aeroflex, Peregrine, Syfer, Eurofarad, Texas Instrument, Miteq, Cobham, E2V, MA-COM, Hittite, Mini-Circuits, General Dynamics и др.);

Помимо этого, одним из направлений компании «ЭлектроПласт» является направление «Источники питания». Мы предлагаем Вам помощь Конструкторского отдела:

- Подбор оптимального решения, техническое обоснование при выборе компонента;
- Подбор аналогов;
- Консультации по применению компонента;
- Поставка образцов и прототипов;
- Техническая поддержка проекта;
- Защита от снятия компонента с производства.



Как с нами связаться

Телефон: 8 (812) 309 58 32 (многоканальный)

Факс: 8 (812) 320-02-42

Электронная почта: org@eplast1.ru

Адрес: 198099, г. Санкт-Петербург, ул. Калинина, дом 2, корпус 4, литера А.