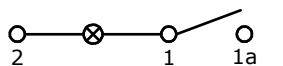


RECOMMENDED PANEL MOUNTING

| PANEL THICKNESS | X |
|-----------------|------------|
| 0.70-1.25 | 19.2-19.3 |
| 1.25-2.00 | 19.3-19.4 |
| 2.00-3.00 | 19.5 ± 0.1 |

INCANDESCENT

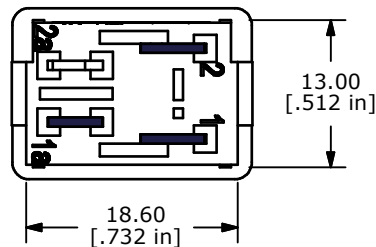
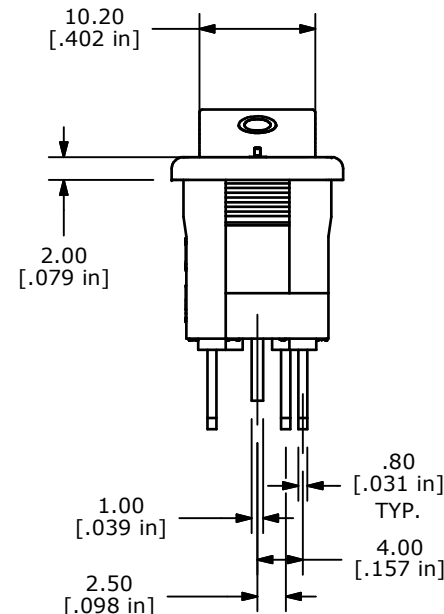
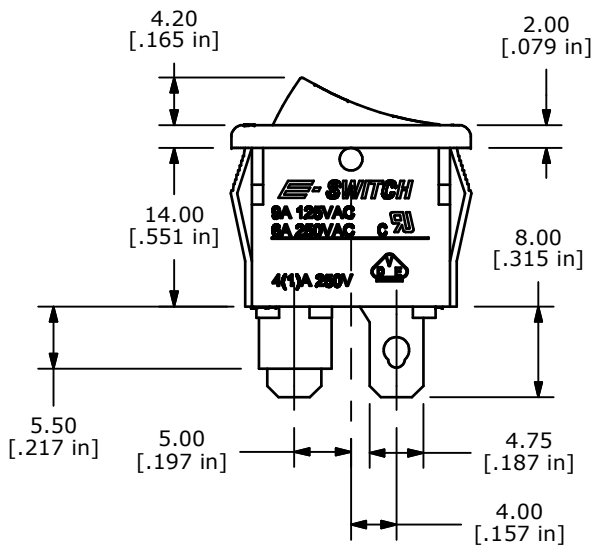
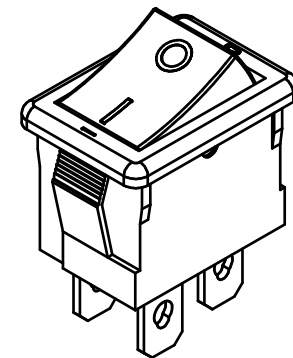
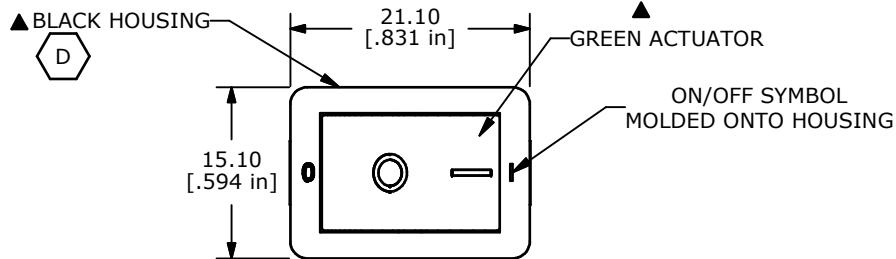
| PARAMETERS | SYMBOL | MAX. | UNITS |
|------------------|----------------|------|-------|
| LAMP VOLTAGE(AC) | V | 24 | V |
| POWER DISIPATION | P _D | 2 | WATTS |
| CURRENT | I | 50 | mA |



CIRCUIT: SPST ILLUMINATED

NOTES:

1. ALL DIMENSIONS IN MM [INCH]
2. GENERAL TOLERANCE: X.X=±0.4
X.XX=±0.25
3. RATING:
6A @250VAC;9A @125VAC (UL, CSA, VDE)
4(1)A @250VAC
- ▲ 4. LAMP VOLTAGE: 24VDC INCANDESCENT
5. MATERIAL:
CONTACT SURFACE: COIN SILVER, SILVER PLATE
TERMINAL: COPPER ALLOY W/SILVER PLATE.
6. CONTACT RESISTANCE: <20mΩ
7. INSULATION RESISTANCE: >1000MΩ
8. DIELECTRIC STRENGTH:
>1500V RMS min. @SEA LEVEL
9. MECHANICAL LIFE: 30,000 CYCLES.
10. ELECTRICAL LIFE: 10,000 CYCLES
11. ▲ DENOTES CRITICAL PARAMETER.
12. 2002/95/EC (ROHS) COMPLIANT



TITLE R1973ABLKGILFF4

| REV | PCR NO | DESCRIPTION | DATE | BY |
|-----|--------|-----------------------------------|----------|-----|
| D | 21030 | BLACK WAS GRAY | 2/13/13 | EBP |
| C | 19981 | CONVERT TO INVENTOR CORRECT TITLE | 06/07/11 | BMA |

| | | | | |
|-------|----------|-----|---------|-----|
| SCALE | DATE | DR | DWG | REV |
| 1.5:1 | 6/7/2011 | BMA | M400052 | D |



Компания «ЭлектроПласт» предлагает заключение долгосрочных отношений при поставках импортных электронных компонентов на взаимовыгодных условиях!

Наши преимущества:

- Оперативные поставки широкого спектра электронных компонентов отечественного и импортного производства напрямую от производителей и с крупнейших мировых складов;
- Поставка более 17-ти миллионов наименований электронных компонентов;
- Поставка сложных, дефицитных, либо снятых с производства позиций;
- Оперативные сроки поставки под заказ (от 5 рабочих дней);
- Экспресс доставка в любую точку России;
- Техническая поддержка проекта, помощь в подборе аналогов, поставка прототипов;
- Система менеджмента качества сертифицирована по Международному стандарту ISO 9001;
- Лицензия ФСБ на осуществление работ с использованием сведений, составляющих государственную тайну;
- Поставка специализированных компонентов (Xilinx, Altera, Analog Devices, Intersil, Interpoint, Microsemi, Aeroflex, Peregrine, Syfer, Eurofarad, Texas Instrument, Miteq, Cobham, E2V, MA-COM, Hittite, Mini-Circuits, General Dynamics и др.);

Помимо этого, одним из направлений компании «ЭлектроПласт» является направление «Источники питания». Мы предлагаем Вам помощь Конструкторского отдела:

- Подбор оптимального решения, техническое обоснование при выборе компонента;
- Подбор аналогов;
- Консультации по применению компонента;
- Поставка образцов и прототипов;
- Техническая поддержка проекта;
- Защита от снятия компонента с производства.



Как с нами связаться

Телефон: 8 (812) 309 58 32 (многоканальный)

Факс: 8 (812) 320-02-42

Электронная почта: org@eplast1.ru

Адрес: 198099, г. Санкт-Петербург, ул. Калинина, дом 2, корпус 4, литера А.