

CKT SIZE	DIMENSION				
	A	B	C	D	E
4	2.00	4.85	6.65	5.00	—
6	4.00	6.85	8.65	7.00	—
8	6.00	8.85	10.65	9.00	—
10	8.00	10.85	12.65	11.00	—
12	10.00	12.85	14.65	13.00	—
14	12.00	14.85	16.65	15.00	8.00
16	14.00	16.85	18.65	17.00	10.00
18	16.00	18.85	20.65	19.00	12.00
20	18.00	20.85	22.65	21.00	14.00
22	20.00	22.85	24.65	23.00	16.00
24	22.00	24.85	26.65	25.00	18.00
26	24.00	26.85	28.65	27.00	20.00
28	26.00	28.85	30.65	29.00	22.00
30	28.00	30.85	32.65	31.00	24.00
32	30.00	32.85	34.65	33.00	26.00
34	32.00	34.85	36.65	35.00	28.00
36	34.00	36.85	38.65	37.00	30.00
38	36.00	38.85	40.65	39.00	32.00
40	38.00	40.85	42.65	41.00	34.00
42	40.00	42.85	44.65	43.00	36.00
44	42.00	44.85	46.65	45.00	38.00
46	44.00	46.85	48.65	47.00	40.00
48	46.00	48.85	50.65	49.00	42.00
50	48.00	50.85	52.65	51.00	44.00

- NOTES:
- FOR ILLUSTRATION PURPOSES, 20 CIRCUIT SIZE WAFER IS SHOWN.
 - MATERIAL :
HOUSING : LCP, UL94V-0, GLOW WIRE CAPABLE PER IEC-60335-1 5TH EDITION, GLASS FILLED. COLOR: BLACK.
PIN : 0.50MM SQ. COPPER ALLOY.
 - PRODUCT SPECIFICATION PS-151117-0001 APPLIES.
 - RIB LOCATION VARIES, DEPENDING ON CKT SIZES.
 - CKT 4 AND 6 HAS NO IDENTIFICATION TAG.
 - GAUGING AT SOLDER TAIL.
 - REFER TO PACKAGING SPECIFICATION
FOR TUBE : PK-151117-0001
FOR TAPE & REEL : PK-151117-3000
 - CAVITY ID AND MX LOGO SHALL BE LOCATED APPROXIMATELY AS SHOWN.

- NOTE CONTINUE.
- POSITION OF CAP TO BE LOCATED AT CENTER OF DIM A, IRREGARDLESS OF CKT SIZES. TOP SURFACE OF CAP TO BE FLAT FOR PICK & PLACE PURPOSE.
 - SINGLE LOCK FEATURE FOR CKT 4-12.
 - DUAL LOCKS FEATURE FOR CKT 14 AND ABOVE.
 - DETAIL 1 AND DETAIL 2 FOR MMC REFERENCE ONLY.

THIS DRAWING CONTAINS INFORMATION THAT IS PROPRIETARY TO MOLEX ELECTRONIC TECHNOLOGIES, LLC AND SHOULD NOT BE USED WITHOUT WRITTEN PERMISSION		CURRENT REV DESC:		molex	
DIMENSION UNITS	SCALE	EC NO: 619055			
mm	NTS	DRWN: HK02 2019/05/13		MGRID, SHROUDED HEADER THROUGH HOLE	
GENERAL TOLERANCES (UNLESS SPECIFIED)		CHK'D: NMANE02 2019/07/09		PRODUCT CUSTOMER DRAWING	
4 PLACES	±	APPR: MRAMAKRISHNA 2019/07/09		DOCUMENT NUMBER	
3 PLACES	±	INITIAL REVISION:		DOC TYPE	
2 PLACES	± 0.2	DRWN: ATSEE 2014/10/09		DOC PART	
1 PLACE	±	APPR: KHLIM 2015/06/18		REVISION	
0 PLACES	±	ANGULAR TOL ± 3.0°		SD-151117-0001	
DRAFT WHERE APPLICABLE MUST REMAIN WITHIN DIMENSIONS		THIRD ANGLE PROJECTION	DRAWING	SERIES	MATERIAL NUMBER
			A3-SIZE	151117	CUSTOMER
					GENERAL MARKET
					SHEET NUMBER
					1 OF 3

PLATING OPTIONS

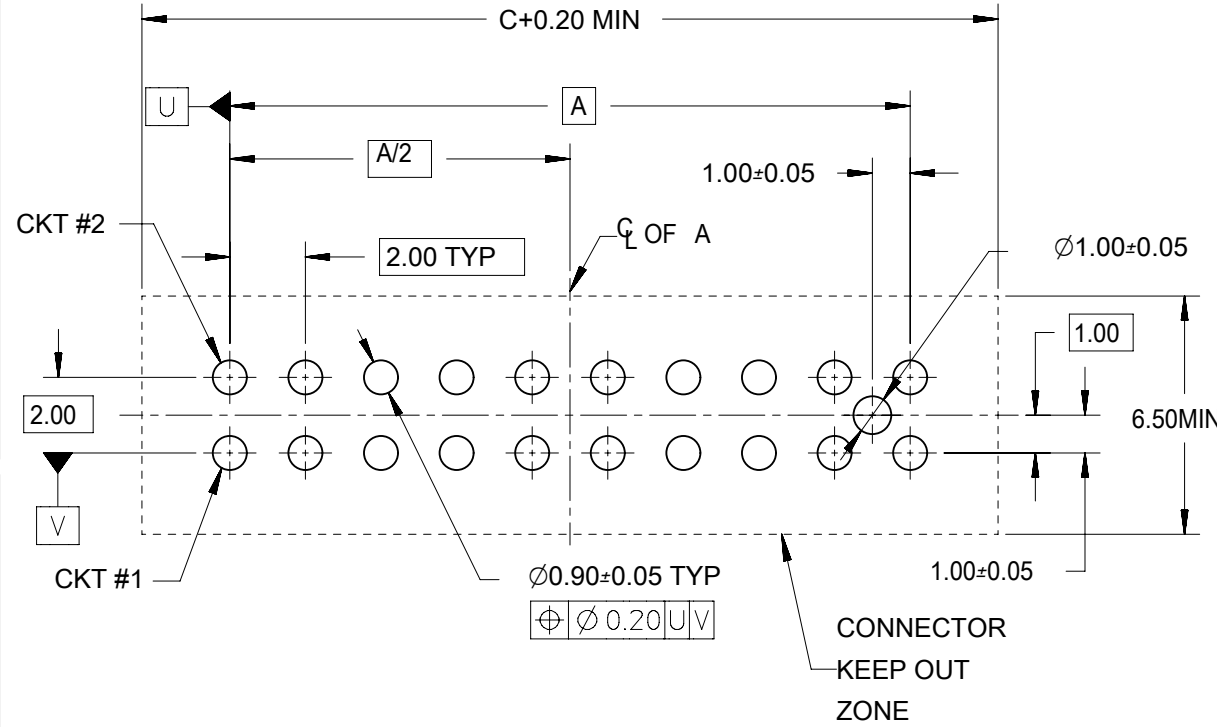
-X0XX AND -X4XX	2.00µm MIN. TIN OVERALL 1.25µm MIN. NICKEL OVERALL
-X1XX AND -X5XX	0.05µm MIN. GOLD PLATE ON CONTACT AND 2.00µm MIN. TIN(MATTE) ON SOLDERTAIL OVER 1.25µm MIN. NICKEL OVERALL.
-X2XX AND -X6XX	0.38µm MIN. GOLD PLATE ON CONTACT AND 2.00µm MIN. TIN(MATTE) ON SOLDERTAIL OVER 1.25µm MIN. NICKEL OVERALL.
-X3XX AND -X7XX	0.75µm MIN. GOLD PLATE ON CONTACT AND 2.00µm MIN. TIN(MATTE) ON SOLDERTAIL OVER 1.25µm MIN. NICKEL OVERALL.

TAIL LENGTH P (mm)	RECOMMENDED PCB THICKNESS (mm)
2.60	1.60
3.60	2.60
4.60	3.60

ASSEMBLY
151117 - X X X X

04 - 50	4-50 CKT W/O PEG
54 - 00	4-50 CKT WITH PEG
50+(#)CKT	54 = 4CKT 56 = 6CKT . . 98 = 48CKT 00 = 50CKT
# = NO OF CKT	

PLATING		CAP VERSION
0	FULL TIN	WITHOUT CAP
1	Au FLASH	(FOR TUBE PACKAGING ONLY)
2	0.38 Au	WITH CAP
3	0.75 Au	(FOR TUBE AND T&R PACKAGING)
4	FULL TIN	OTHER OPTIONS
5	Au FLASH	
6	0.38 Au	
7	0.75 Au	
8		
9		



RECOMMENDED PCB PATTERN

	TAIL P LENGTH	PACKAGING
0	2.60	TAPE & REEL
1	3.60	
2	4.60	
3	2.60	TUBE
4	3.60	
5	4.60	OTHER OPTIONS
6		
7		
8		
9		

THIS DRAWING CONTAINS INFORMATION THAT IS PROPRIETARY TO MOLEX ELECTRONIC TECHNOLOGIES, LLC AND SHOULD NOT BE USED WITHOUT WRITTEN PERMISSION									
DIMENSION UNITS mm		SCALE NTS		CURRENT REV DESC:				molex	
GENERAL TOLERANCES (UNLESS SPECIFIED)				EC NO: 619055					
				DRWN: HK02		2019/05/13		ASSEMBLY	
4 PLACES ±		±		CHK'D: NMANE02		2019/07/09		MGRID, SHROUDED HEADER THROUGH HOLE	
3 PLACES ±		±		APPR: MRAMAKRISHNA		2019/07/09		PRODUCT CUSTOMER DRAWING	
2 PLACES ±		0.2 ±		INITIAL REVISION:				DOCUMENT NUMBER	
1 PLACE ±		±		DRWN: ATSEE				SD-151117-0001	
0 PLACES ±		±		APPR: KHLIM				DOC TYPE	
ANGULAR TOL ± 3.0°		± 3.0°		2014/10/09		2015/06/18		DOC PART	
DRAFT WHERE APPLICABLE MUST REMAIN WITHIN DIMENSIONS		THIRD ANGLE PROJECTION		DRAWING		SERIES		REVISION	
		A3-SIZE		151117		MATERIAL NUMBER		CUSTOMER	
		SEE SHEET 1		GENERAL MARKET		SHEET NUMBER		2 OF 3	

BOARD TO BOARD (BTB) DISTANCE

HEADER	MATES WITH (RECEPTACLE)	BTB DISTANCE	PICTORIAL VIEW
151117	78787	6.94	
	78788	7.15	
	79107	6.94	
	79109	7.15	

THIS DRAWING CONTAINS INFORMATION THAT IS PROPRIETARY TO MOLEX ELECTRONIC TECHNOLOGIES, LLC AND SHOULD NOT BE USED WITHOUT WRITTEN PERMISSION												
DIMENSION UNITS		SCALE		CURRENT REV DESC:								
mm		NTS										
GENERAL TOLERANCES (UNLESS SPECIFIED)				EC NO: 619055				ASSEMBLY				
				DRWN: HK02 2019/05/13				MGRID, SHROUDED HEADER THROUGH HOLE				
				CHK'D: NMANE02 2019/07/09				PRODUCT CUSTOMER DRAWING				
				APPR: MRAMAKRISHNA 2019/07/09								
4 PLACES ±				INITIAL REVISION:				DOCUMENT NUMBER		DOC TYPE	DOC PART	REVISION
3 PLACES ±				DRWN: DRWN BY				SD-151117-0001		PSD	001	A3
2 PLACES ± 0.2				APPR: APPR BY								
1 PLACE ±				THIRD ANGLE PROJECTION				MATERIAL NUMBER		CUSTOMER		SHEET NUMBER
0 PLACES ±				DRAWING						GENERAL MARKET		3 OF 3
ANGULAR TOL ± 3.0°				SERIES				151117				
DRAFT WHERE APPLICABLE MUST REMAIN WITHIN DIMENSIONS				A3-SIZE								



Компания «ЭлектроПласт» предлагает заключение долгосрочных отношений при поставках импортных электронных компонентов на взаимовыгодных условиях!

Наши преимущества:

- Оперативные поставки широкого спектра электронных компонентов отечественного и импортного производства напрямую от производителей и с крупнейших мировых складов;
- Поставка более 17-ти миллионов наименований электронных компонентов;
- Поставка сложных, дефицитных, либо снятых с производства позиций;
- Оперативные сроки поставки под заказ (от 5 рабочих дней);
- Экспресс доставка в любую точку России;
- Техническая поддержка проекта, помощь в подборе аналогов, поставка прототипов;
- Система менеджмента качества сертифицирована по Международному стандарту ISO 9001;
- Лицензия ФСБ на осуществление работ с использованием сведений, составляющих государственную тайну;
- Поставка специализированных компонентов (Xilinx, Altera, Analog Devices, Intersil, Interpoint, Microsemi, Aeroflex, Peregrine, Syfer, Eurofarad, Texas Instrument, Miteq, Cobham, E2V, MA-COM, Hittite, Mini-Circuits, General Dynamics и др.);

Помимо этого, одним из направлений компании «ЭлектроПласт» является направление «Источники питания». Мы предлагаем Вам помощь Конструкторского отдела:

- Подбор оптимального решения, техническое обоснование при выборе компонента;
- Подбор аналогов;
- Консультации по применению компонента;
- Поставка образцов и прототипов;
- Техническая поддержка проекта;
- Защита от снятия компонента с производства.



Как с нами связаться

Телефон: 8 (812) 309 58 32 (многоканальный)

Факс: 8 (812) 320-02-42

Электронная почта: org@eplast1.ru

Адрес: 198099, г. Санкт-Петербург, ул. Калинина, дом 2, корпус 4, литера А.