

1.0_{mm}Pitch

Series 5078



| | |
|-----------------------------------|--|
| シリーズ (Series) | 5078 |
| 基板間高さ (Stacking Height) | 5.0mm |
| 極間隔 (Pitch) | 1.0mm |
| 極数 (No. of Positions) | 30 ~ 120 |
| 定格電流 (Rated Current) | ST AC/DC 0.5A (30-120Pos.) RA AC/DC 0.5A (30-60Pos.), AC/DC 0.3A (80-120Pos.) |
| 定格電圧 (Rated Voltage) | AC/DC 100V |
| 耐電圧 (D.W.Voltage) | AC 500Vrms/min. |
| コンタクト材質 (Contact Material) | 銅合金 Copper alloy |
| インシュレータ材質 (Insulator Material) | 耐熱樹脂 Heat-resistant plastic |
| 使用温度範囲 (Operating Temperature) | - 40 ~ 85 |

SERIES 5078

概要

5078シリーズは、1.0mmピッチ、SMTタイプのコネクタです。プラグ・リセともにストレートとライトアングルを用意しています。これらの組み合わせにより、水平接続、平行接続（スタッキング）、垂直接続等、様々な基板接続への対応が可能です。

Outline

Series 5078 is a 1.0mm pitch SMT type connector. Vertical and right angle types of plug and receptacle connectors are available respectively.

With combinations of these types of connectors, various connecting modes of boards are realized such as horizontal, parallel (stacking), vertical or other connection.

特長

- (1) コンタクトは独自のリーフ構造で、高信頼性を実現しました。
- (2) 保持金具付きで、機械的ストレスからも保護します。

Features

- (1) The contact has its original "leaf structure" to achieve high reliability.
- (2) Due to equipping the metal fittings, the connector is protected from mechanical stresses.

本カタログには推奨めっきを掲載しております。めっき種類・仕様、ならびに生産対応可能極数については営業部に御確認願います。
Recommended plating types are mentioned in this catalogue.
For other plating types and their specifications, and available numbers of positions, please feel free to contact our sales department.

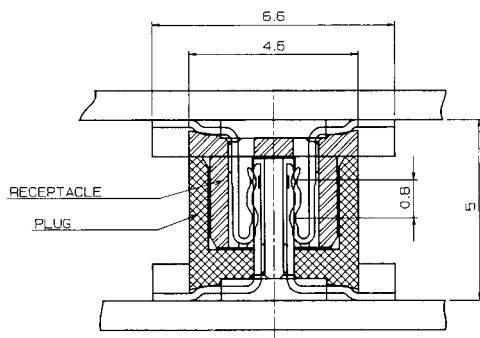
1.0mm Pitch

SERIES

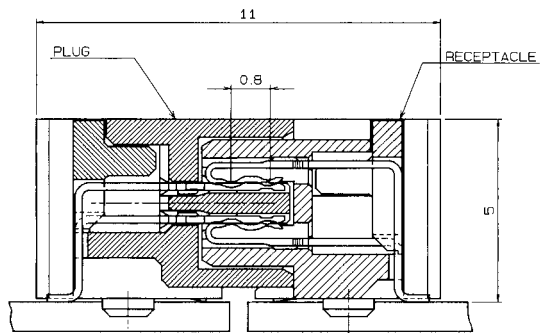
5078

アプリケーション一覧 APPLICATIONS

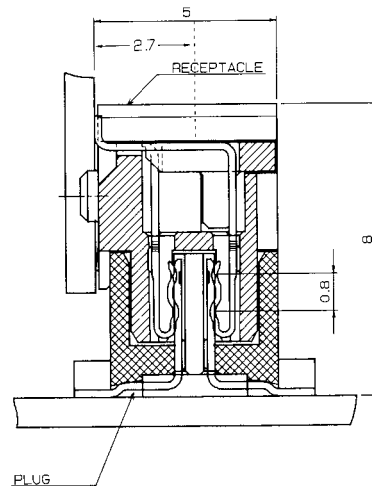
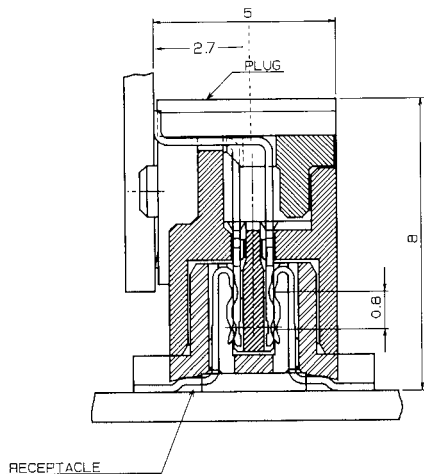
平行実装 PARALLEL



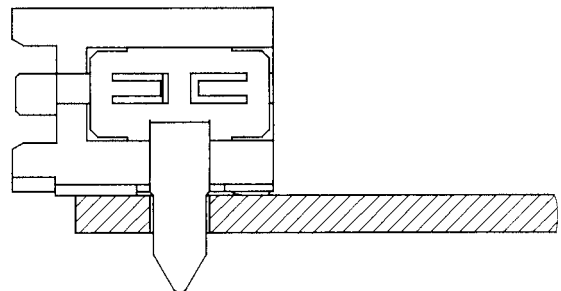
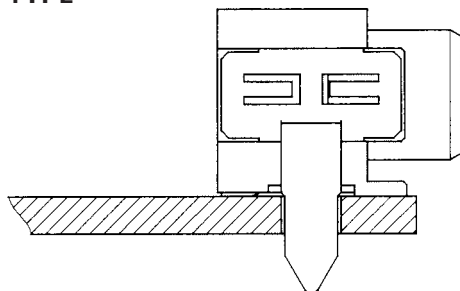
水平実装 HORIZONTAL



垂直実装 VERTICAL



リードリフロータイプ
LEAD REFLOW TYPE



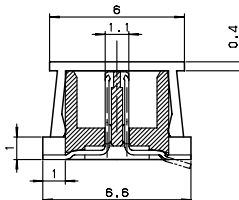
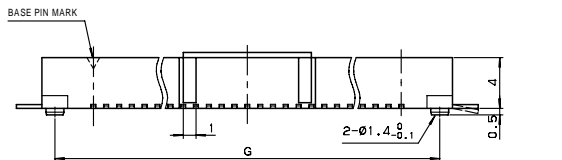
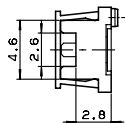
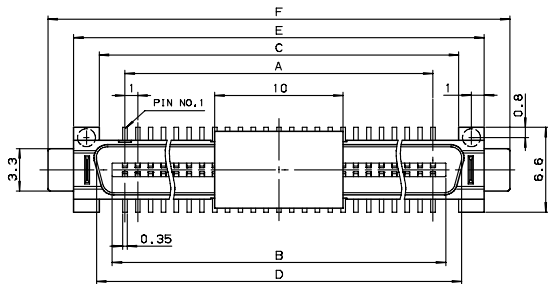
1.0mm Pitch

SERIES

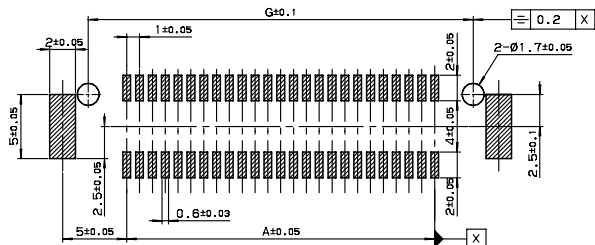
5078

プラグ ST SMT 吸着クリップ付 30 ~ 60極

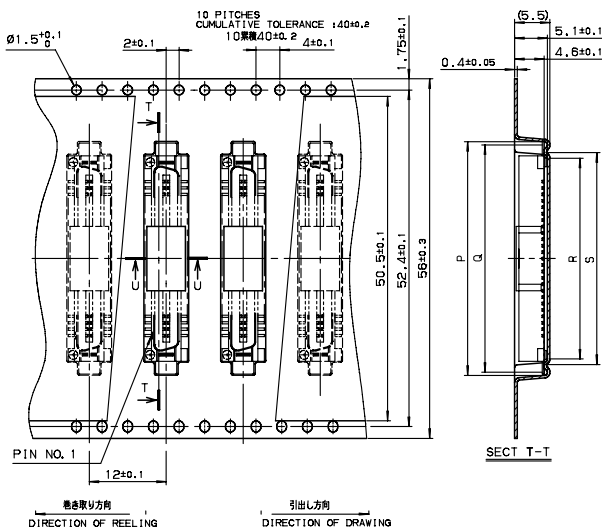
Plug Vertical SMT With Vacuum Clip 30 ~ 60 Positions



| 極数 NO. OF POS. | A | B | C | D | E | F | G |
|----------------------|----|----|----|------|----|----|----|
| 30 | 14 | 16 | 18 | 18.7 | 22 | 26 | 20 |
| 40 | 19 | 21 | 23 | 23.7 | 27 | 31 | 25 |
| 50 | 24 | 26 | 28 | 28.7 | 32 | 36 | 30 |
| 60 | 29 | 31 | 33 | 33.7 | 37 | 41 | 35 |



推奨基板レイアウト
RECOMMENDED PATTERN



SECT T-T

SECT U-U

| 極数 NO. OF POS. | P | Q | R | S |
|----------------------|------|------|------|----|
| 30 | 26.4 | 25.4 | 21.3 | 23 |
| 40 | 31.4 | 30.4 | 26.3 | 28 |
| 50 | 36.4 | 35.4 | 31.3 | 33 |
| 60 | 41.4 | 40.4 | 36.3 | 38 |

注文コード ORDERING CODE
14 5078 OXX 100 861+

RoHS 対応品
RoHS Compliant Product

極数 Number of positions

注) 生産可能極数については営業部にご確認願います。
Note) Feel free to contact our sales department for available numbers of positions.

梱包数量 : 1000個/リール
PACKING QUANTITY : 1000/Reel

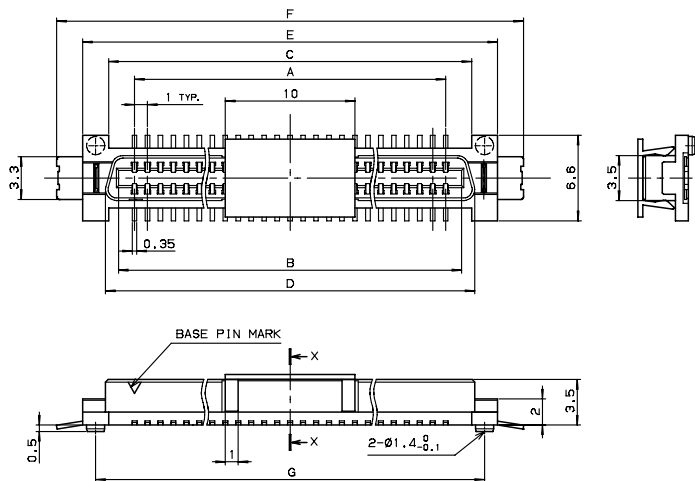
1.0mm Pitch

SERIES

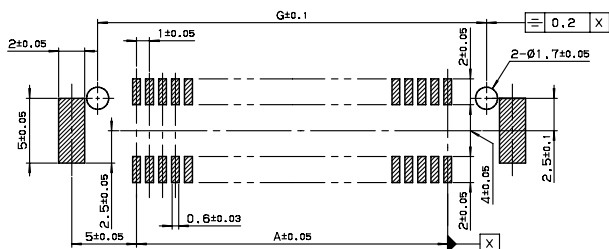
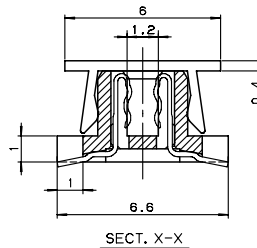
5078

リセ ST SMT 吸着クリップ付 30~60極

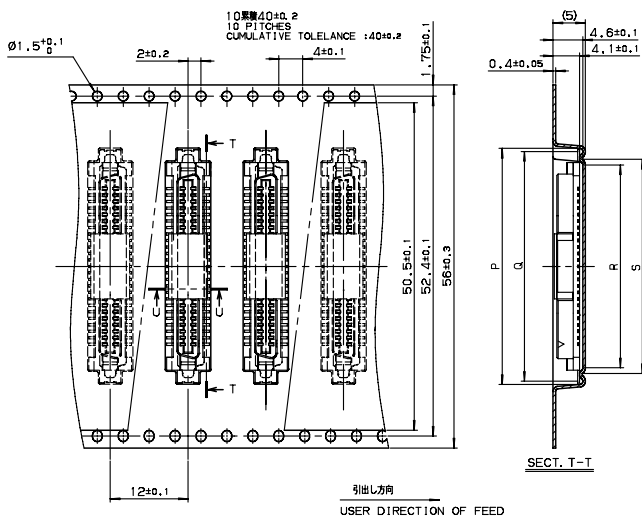
Receptacle Vertical SMT With Vacuum Clip 30~60 Positions



| 極数 NO. OF POS. | A | B | C | D | E | F | G |
|----------------------|----|-------|----|------|----|----|----|
| 30 | 14 | 16.25 | 18 | 18.5 | 22 | 26 | 20 |
| 40 | 19 | 21.25 | 23 | 23.5 | 27 | 31 | 25 |
| 50 | 24 | 26.25 | 28 | 28.5 | 32 | 36 | 30 |
| 60 | 29 | 31.25 | 33 | 33.5 | 37 | 41 | 35 |

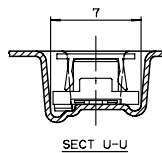


推奨基板レイアウト
RECOMMENDED PATTERN



引出し方向
USER DIRECTION OF FEED

| 極数 NO. OF POS. | P | Q | R | S |
|----------------------|------|------|------|----|
| 30 | 26.4 | 25.4 | 21.3 | 23 |
| 40 | 31.4 | 30.4 | 26.3 | 28 |
| 50 | 36.4 | 35.4 | 31.3 | 33 |
| 60 | 41.4 | 40.4 | 36.3 | 38 |



注文コード ORDERING CODE
24 5078 OXX 100 861+

RoHS 対応品
RoHS Compliant Product

極数 Number of positions

注) 生産可能極数については営業部にご確認願います。
Note) Feel free to contact our sales department for available numbers of positions.

梱包数量 : 1000個/リール
PACKING QUANTITY : 1000/Reel

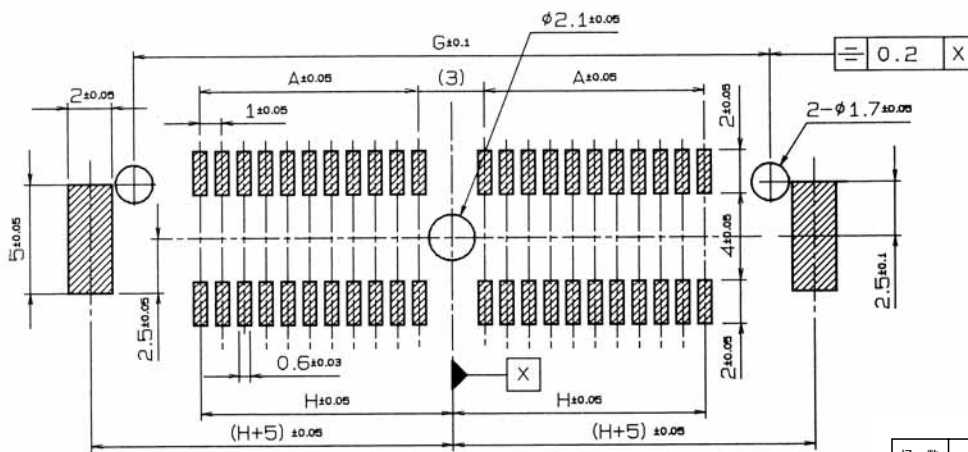
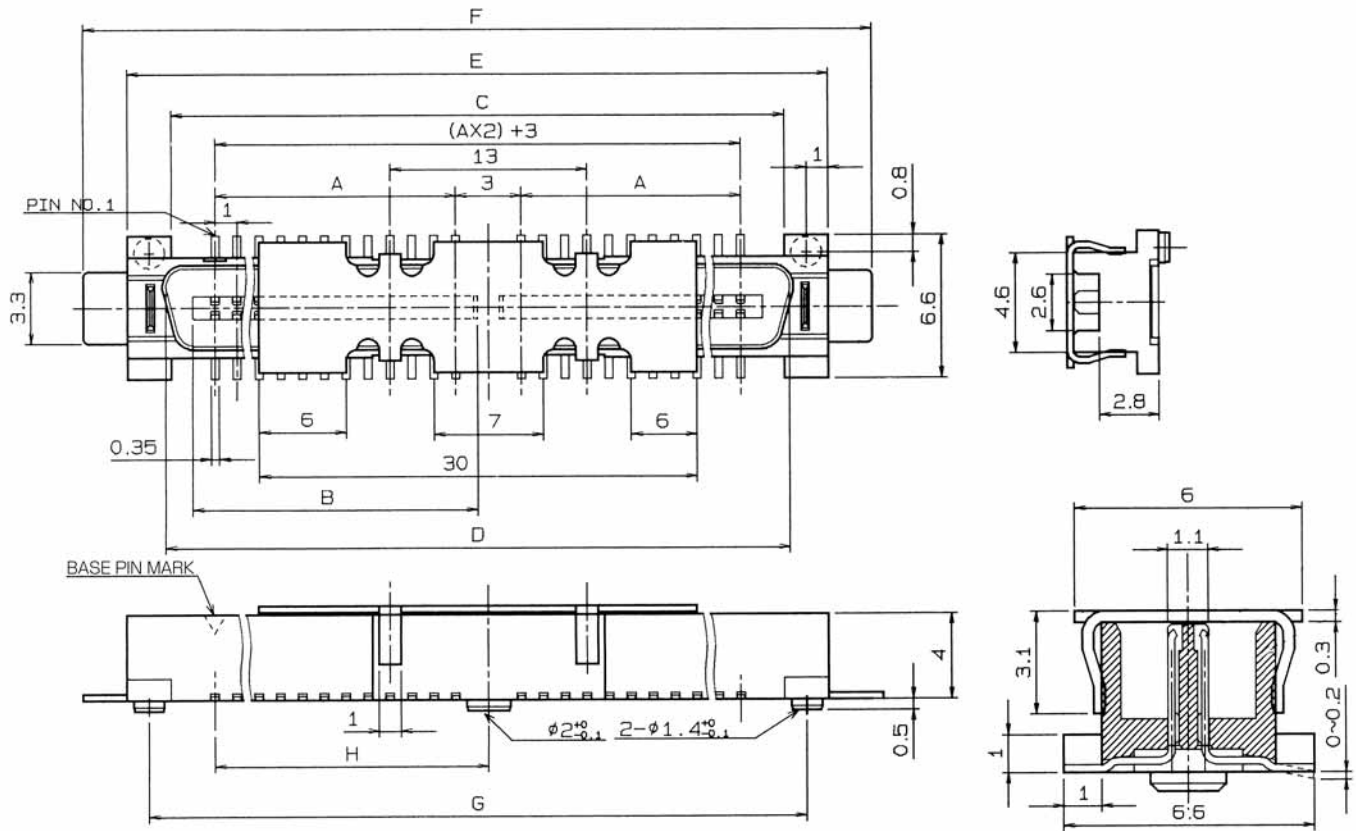
1.0mm Pitch

SERIES

5078

プラグ ST SMT 吸着クリップ付 80 ~ 120極

Plug Vertical SMT With Vacuum Clip 80 ~ 120 Positions



RECOMMENDED PATTERN
推奨基板レイアウト

| 極数 NO. OF POS. | A | B | C | D | E | F | G | H |
|----------------------|----|----|----|------|----|----|----|------|
| 80 | 19 | 21 | 45 | 45.7 | 49 | 53 | 47 | 20.5 |
| 100 | 24 | 26 | 55 | 55.7 | 59 | 63 | 57 | 25.5 |
| 120 | 29 | 31 | 65 | 65.7 | 69 | 73 | 67 | 30.5 |

注) 生産可能極数については営業部にご確認願います。
Note) Feel free to contact our sales department for available numbers of positions.

梱包数量 : 40個/トレー
PACKING QUANTITY : 40/Tray

注文コード ORDERING CODE

19 5078 XXX 000 861+

RoHS 対応品

RoHS Compliant Product

極数 Number of positions

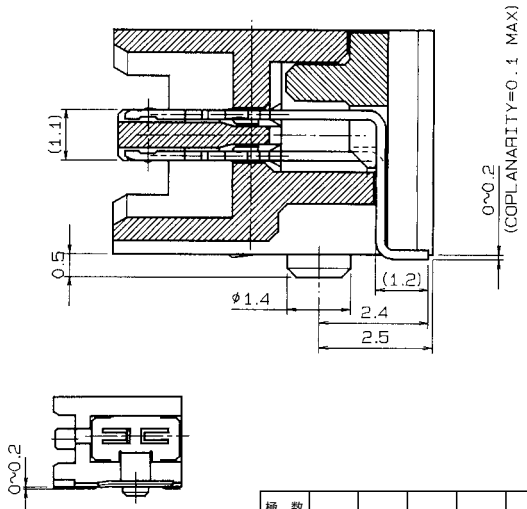
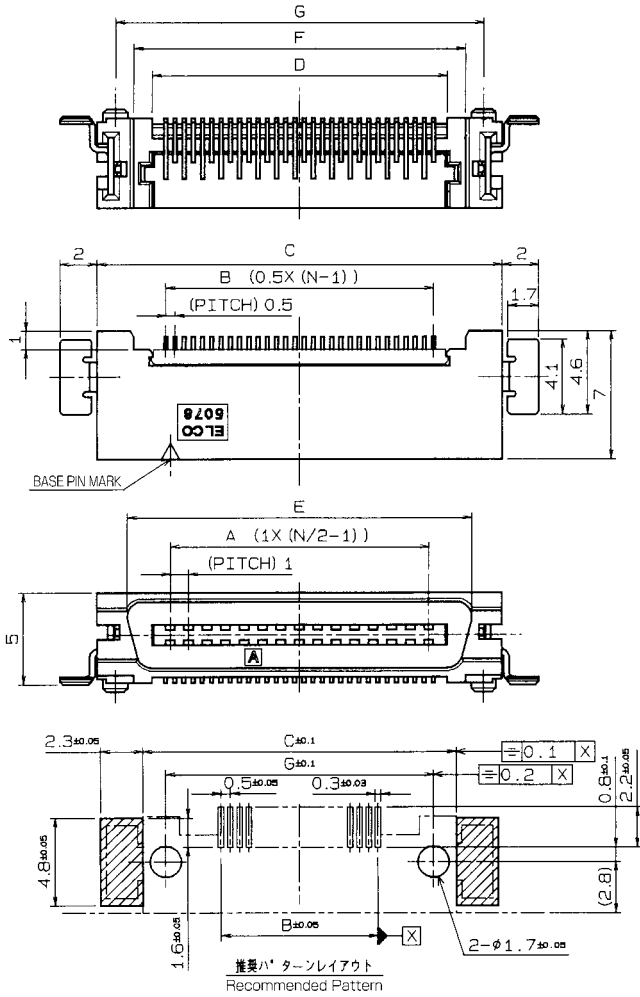
1.0mm Pitch

SERIES

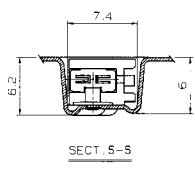
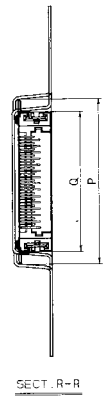
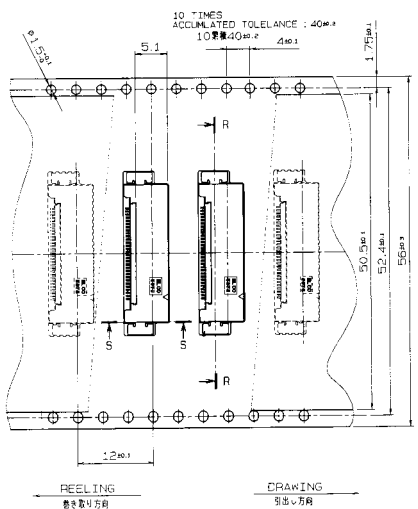
5078

プラグ RA SMT 30~60極

Plug Right Angle SMT 30~60 Positions



| 極数 NO. OF POS. | A | B | C | D | E | F | G |
|----------------------|----|------|----|----|------|----|----|
| 30 | 14 | 14.5 | 22 | 16 | 18.7 | 18 | 20 |
| 40 | 19 | 19.5 | 27 | 21 | 23.7 | 23 | 25 |
| 50 | 24 | 24.5 | 32 | 26 | 28.7 | 28 | 30 |
| 60 | 29 | 29.5 | 37 | 31 | 33.7 | 33 | 35 |



注文コード ORDERING CODE
14 5078 OXX 510 861+

RoHS 対応品
 RoHS Compliant Product

極数 Number of positions

| 極数 NO. OF POS. | P | Q |
|----------------------|------|------|
| 30 | 26.4 | 22.4 |
| 40 | 31.4 | 27.4 |
| 50 | 36.4 | 32.4 |
| 60 | 41.4 | 37.4 |

注) 生産可能極数については営業部にご確認願います。
 Note) Feel free to contact our sales department for available numbers of positions.

梱包数量: 1000個/リール
 PACKING QUANTITY: 1000/Reel

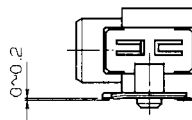
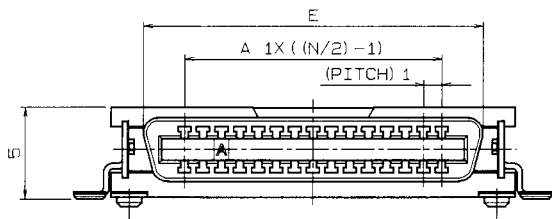
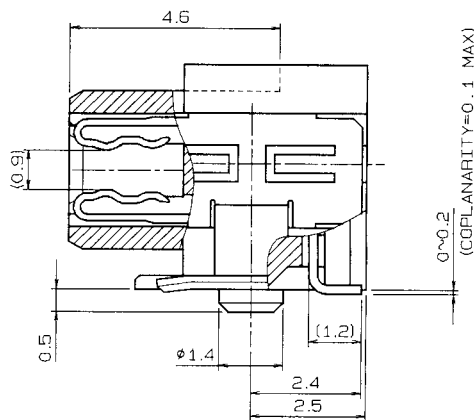
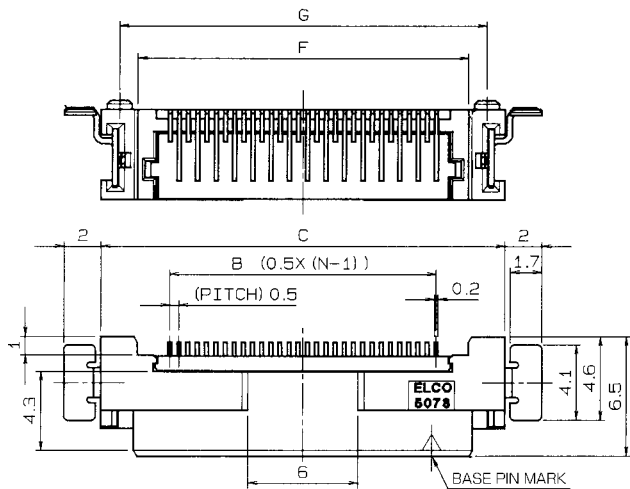
1.0mm Pitch

SERIES

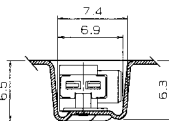
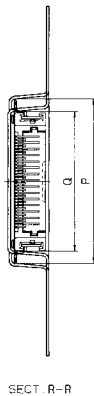
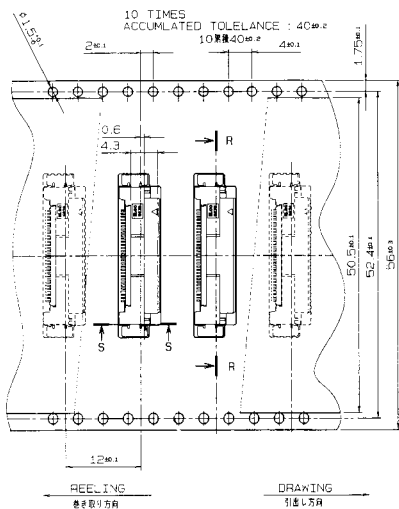
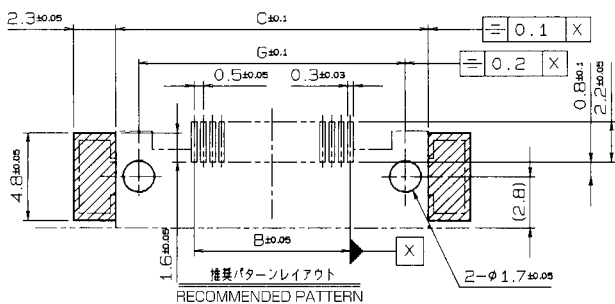
5078

リセ RA SMT 30 ~ 60極

Receptacle Right Angle SMT 30 ~ 60 Positions



| 極数 NO.OF POS. | A | B | C | E | F | G |
|---------------------|----|------|----|------|----|----|
| 30 | 14 | 14.5 | 22 | 18.5 | 18 | 20 |
| 40 | 19 | 19.5 | 27 | 23.5 | 23 | 25 |
| 50 | 24 | 24.5 | 32 | 28.5 | 28 | 30 |
| 60 | 29 | 29.5 | 37 | 33.5 | 33 | 35 |



SECT. S-S

注文コード ORDERING CODE
24 5078 OXX 510 861+

RoHS 対応品
RoHS Compliant Product

極数 Number of positions

| 極数 NO.OF POS. | P | Q |
|---------------------|------|------|
| 30 | 26.4 | 22.4 |
| 40 | 31.4 | 27.4 |
| 50 | 36.4 | 32.4 |
| 60 | 41.4 | 37.4 |

注) 生産可能極数については営業部にご確認願います。
Note) Feel free to contact our sales department for available numbers of positions.

梱包数量 : 1000個/リール
PACKING QUANTITY : 1000/Reel

1.0mm Pitch

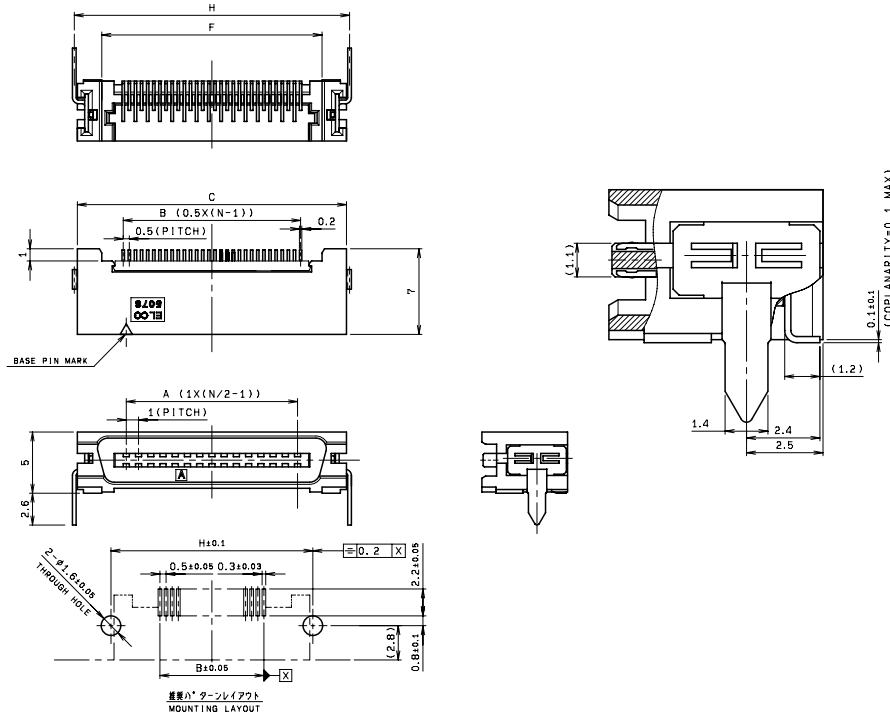
SERIES

5078

リードリフロータイプ プラグ RA 30 ~ 60極

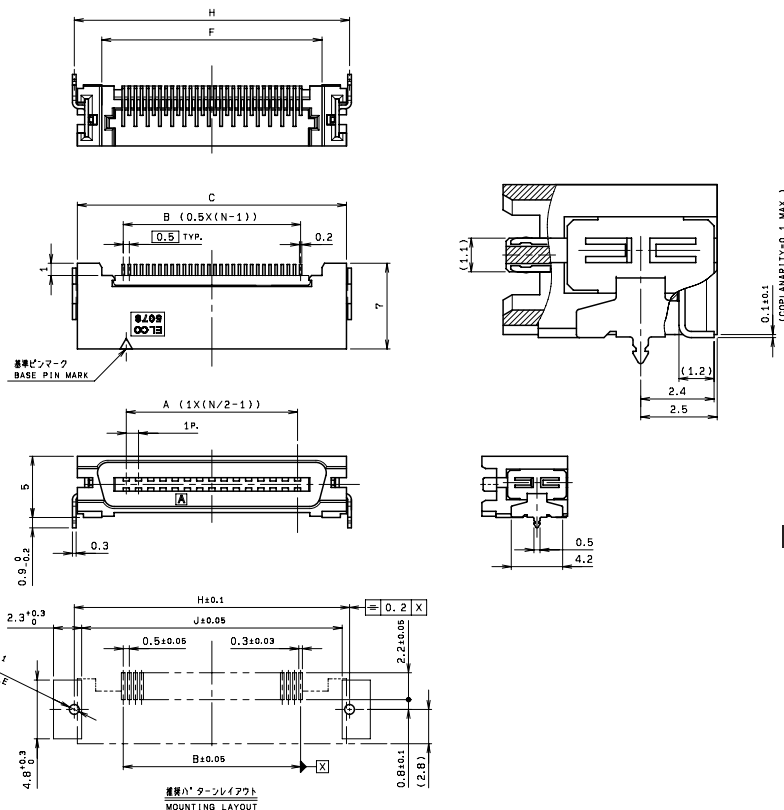
Lead Reflow type Plug Right Angle 30 ~ 60 Positions

Reflow pin type



| 極数 NO. OF POS. | A | B | C | F | H |
|----------------------|----|------|----|----|------|
| 30 | 14 | 14.5 | 22 | 18 | 22.5 |
| 40 | 19 | 19.5 | 27 | 23 | 27.5 |
| 50 | 24 | 24.5 | 32 | 28 | 32.5 |
| 60 | 29 | 29.5 | 37 | 33 | 37.5 |

Reflow pin wide type



| 極数 NO. OF POS. | A | B | C | F | H | J |
|----------------------|----|------|----|----|------|------|
| 30 | 14 | 14.5 | 22 | 18 | 22.5 | 21.3 |
| 40 | 19 | 19.5 | 27 | 23 | 27.5 | 26.3 |
| 50 | 24 | 24.5 | 32 | 28 | 32.5 | 31.3 |
| 60 | 29 | 29.5 | 37 | 33 | 37.5 | 36.3 |

注文コード ORDERING CODE

14 5078 OXX XXX 861+

RoHS 対応品

RoHS Compliant Product

極数 Number
of positions

511 : Reflow pin type
515 : Reflow pin wide type

注) 生産可能極数については営業部にご確認願います。
Note) Feel free to contact our sales department for available numbers of positions.

梱包数量 : 700個/リール
PACKING QUANTITY : 700/Reel

1.0mm Pitch

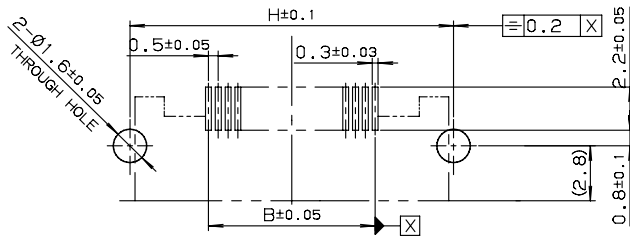
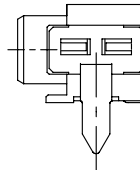
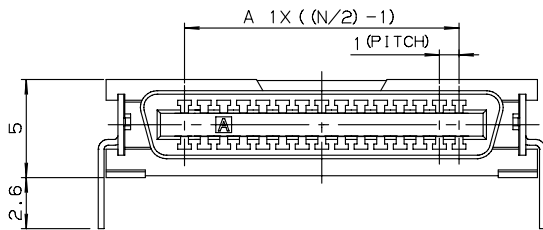
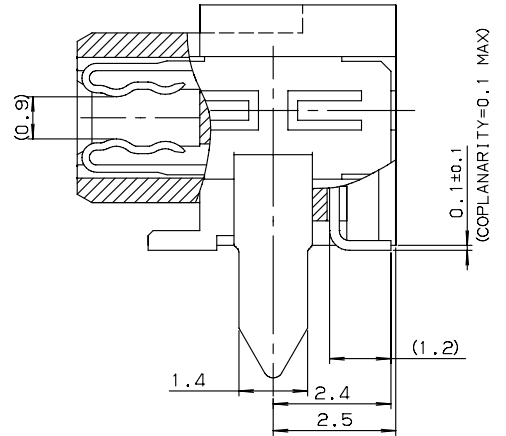
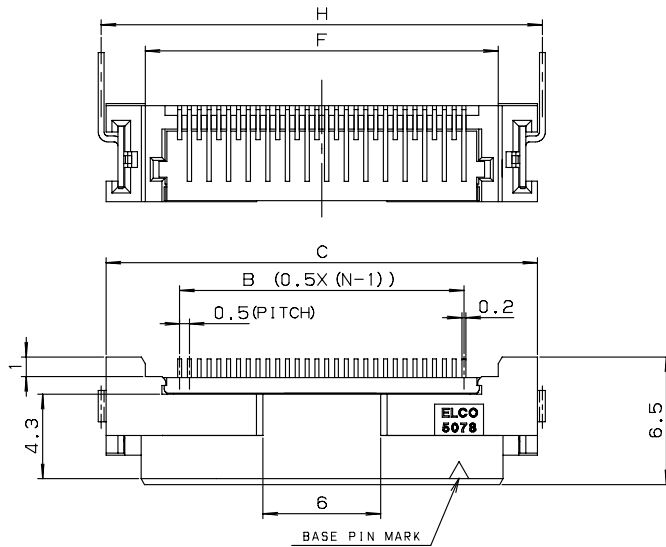
SERIES

5078

リードリフロータイプ リセ RA 30~60極

Lead Reflow type Receptacle Right Angle 30~60 Positions

Reflow pin type



推奨ハターレイアウト
MOUNTING LAYOUT

| 極数 NO. OF POS. | A | B | C | F | H |
|----------------------|----|------|----|----|------|
| 30 | 14 | 14.5 | 22 | 18 | 22.5 |
| 40 | 19 | 19.5 | 27 | 23 | 27.5 |
| 50 | 24 | 24.5 | 32 | 28 | 32.5 |
| 60 | 29 | 29.5 | 37 | 33 | 37.5 |

注文コード ORDERING CODE
24 5078 0XX 511 861+

RoHS対応品
RoHS Compliant Product

極数 Number of positions
Reflow pin type

注) 生産可能極数については営業部にご確認願います。
Note) Feel free to contact our sales department for available numbers of positions.

梱包数量 : 700個/リール
PACKING QUANTITY : 700/Reel

1.0mm Pitch

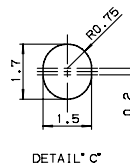
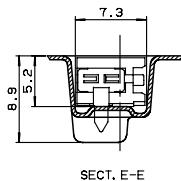
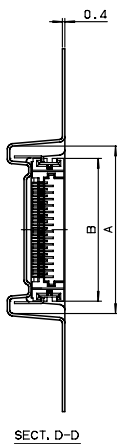
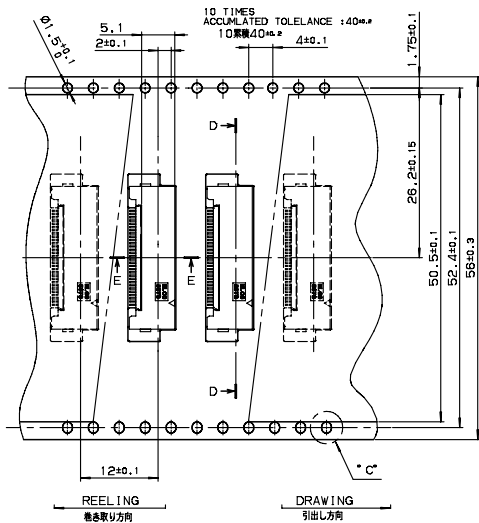
SERIES

5078

リードリフロータイプ プラグ/リセ 30~60極 エンボス梱包

Lead Reflow type Plug/Receptacle 30~60 Positions Tape & Reel Package

Plug



| 極数 NO. OF POS. | A | B |
|----------------------|------|----|
| 30 | 25.8 | 22 |
| 40 | 30.8 | 27 |
| 50 | 35.8 | 32 |
| 60 | 40.8 | 37 |

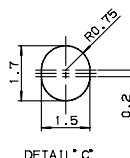
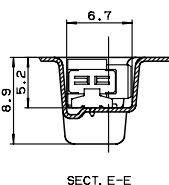
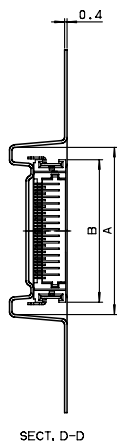
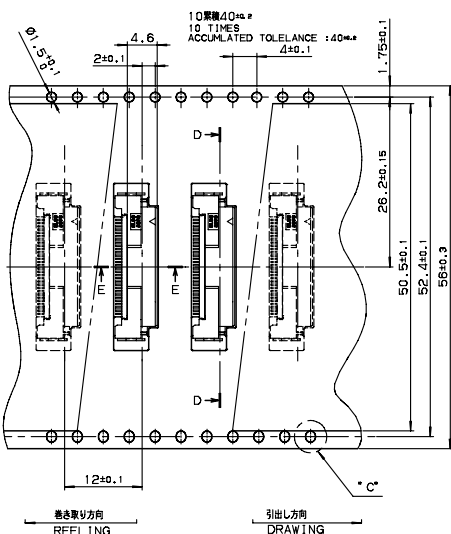
注文コード ORDERING CODE

14 5078 0XX XXX 861+

RoHS 対応品
RoHS Compliant Product

511 : Reflow pin type
515 : Reflow pin wide type
極数 NUMBER OF POSITIONS

Receptacle



| 極数 NO. OF POS. | A | B |
|----------------------|------|----|
| 30 | 25.8 | 22 |
| 40 | 30.8 | 27 |
| 50 | 35.8 | 32 |
| 60 | 40.8 | 37 |

注文コード ORDERING CODE

24 5078 0XX 511 861+

RoHS 対応品
RoHS Compliant Product

Reflow pin type
極数 NUMBER OF POSITIONS

注) 生産可能極数については営業部にご確認願います。
Note) Feel free to contact our sales department for available numbers of positions.

梱包数量 : 700個/リール
PACKING QUANTITY : 700/Reel

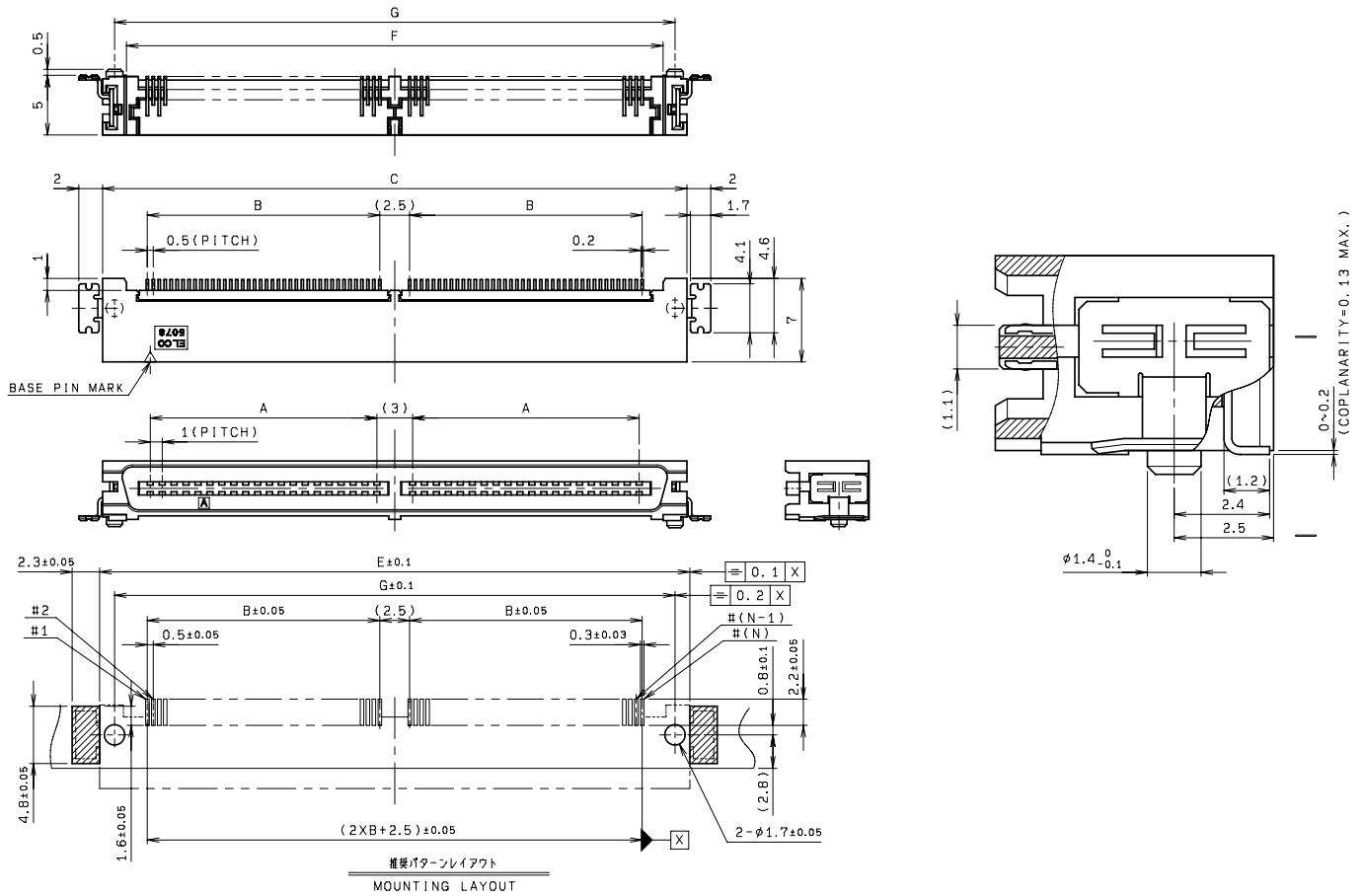
1.0mm Pitch

SERIES

5078

プラグ RA SMT 80 ~ 120極

Plug Right Angle SMT 80 ~ 120 Positions



| 極数 NO. OF POS. | A | B | C | E | F | G |
|----------------------|----|------|----|----|----|----|
| 80 | 19 | 19.5 | 49 | 49 | 45 | 47 |
| 100 | 24 | 24.5 | 59 | 59 | 55 | 57 |
| 120 | 29 | 29.5 | 69 | 69 | 65 | 67 |

注) 生産可能極数については営業部にご確認願います。
 Note) Feel free to contact our sales department for available numbers of positions.

梱包数量 : 40個/トレイ
 PACKING QUANTITY : 40/Tray

注文コード ORDERING CODE

19 5078 XXX 500 861+

RoHS 対応品

RoHS Compliant Product

極数 Number of positions

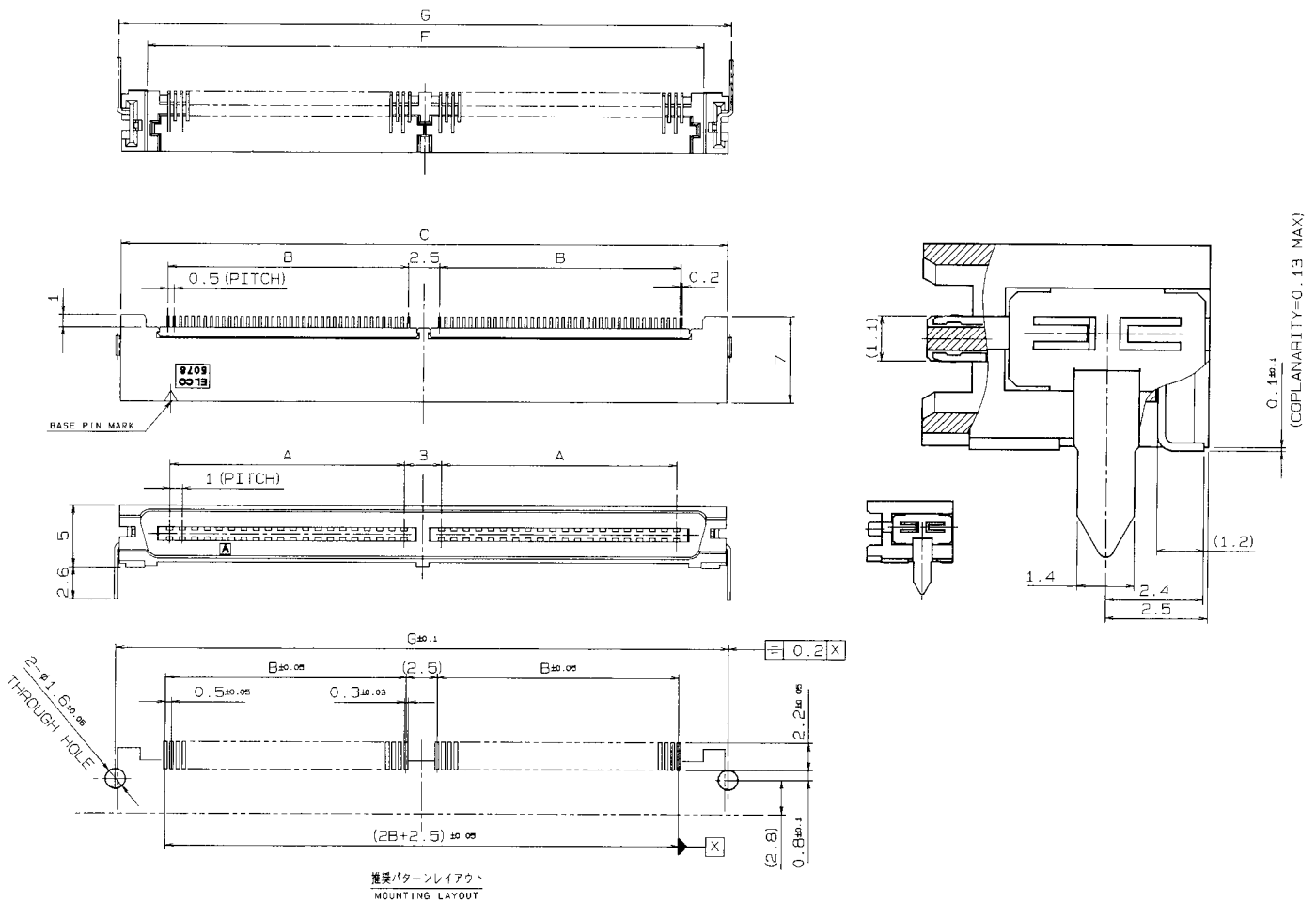
1.0mm Pitch

SERIES

5078

リードリフロータイプ プラグ RA 80~120極

Lead Reflow type Plug Right Angle 80~120 Positions



| 極数 NO. OF POS. | A | B | C | F | G |
|----------------------|----|------|----|----|------|
| 80 | 19 | 19.5 | 49 | 45 | 49.5 |
| 100 | 24 | 24.5 | 59 | 55 | 59.5 |
| 120 | 29 | 29.5 | 69 | 65 | 69.5 |

注) 生産可能極数については営業部にご確認願います。
 Note) Feel free to contact our sales department for available numbers of positions.

梱包数量 : 40個/トレイ
 PACKING QUANTITY : 40/Tray

注文コード ORDERING CODE

19 5078 XXX 501 861+

RoHS 対応品

RoHS Compliant Product

極数 Number of positions

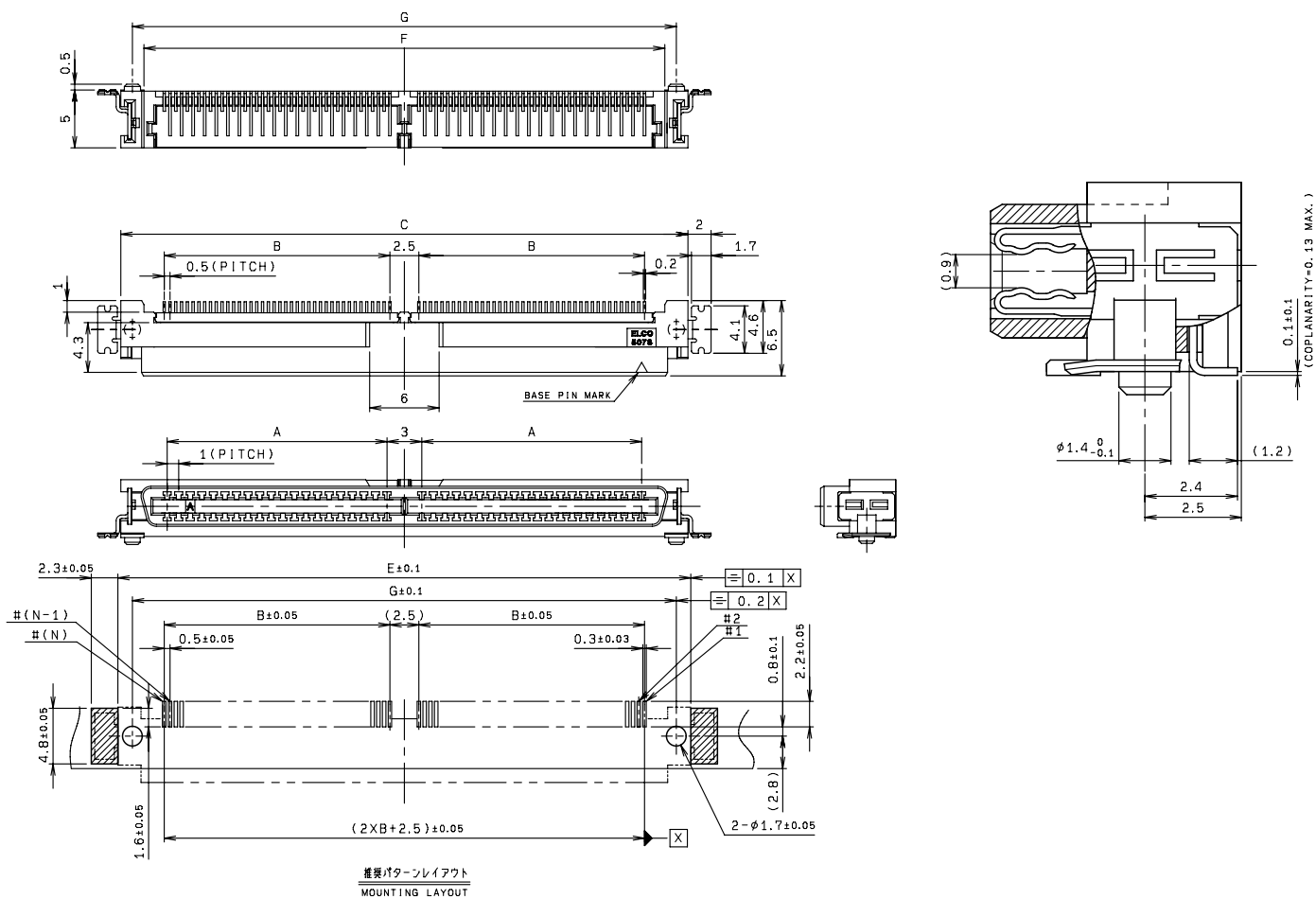
1.0mm Pitch

SERIES

5078

リセ RA SMT 80 ~ 120極

Receptacle Right Angle SMT 80 ~ 120 Positions



| 極数 NO. OF POS. | A | B | C | E | F | G |
|----------------------|----|------|----|----|----|----|
| 80 | 19 | 19.5 | 49 | 49 | 45 | 47 |
| 100 | 24 | 24.5 | 59 | 59 | 55 | 57 |
| 120 | 29 | 29.5 | 69 | 69 | 65 | 67 |

注) 生産可能極数については営業部にご確認願います。
Note) Feel free to contact our sales department for available numbers of positions.

梱包数量 : 40個/トレイ
PACKING QUANTITY : 40/Tray

注文コード ORDERING CODE

29 5078 XXX 500 861+

RoHS 対応品

RoHS Compliant Product

極数 Number of positions

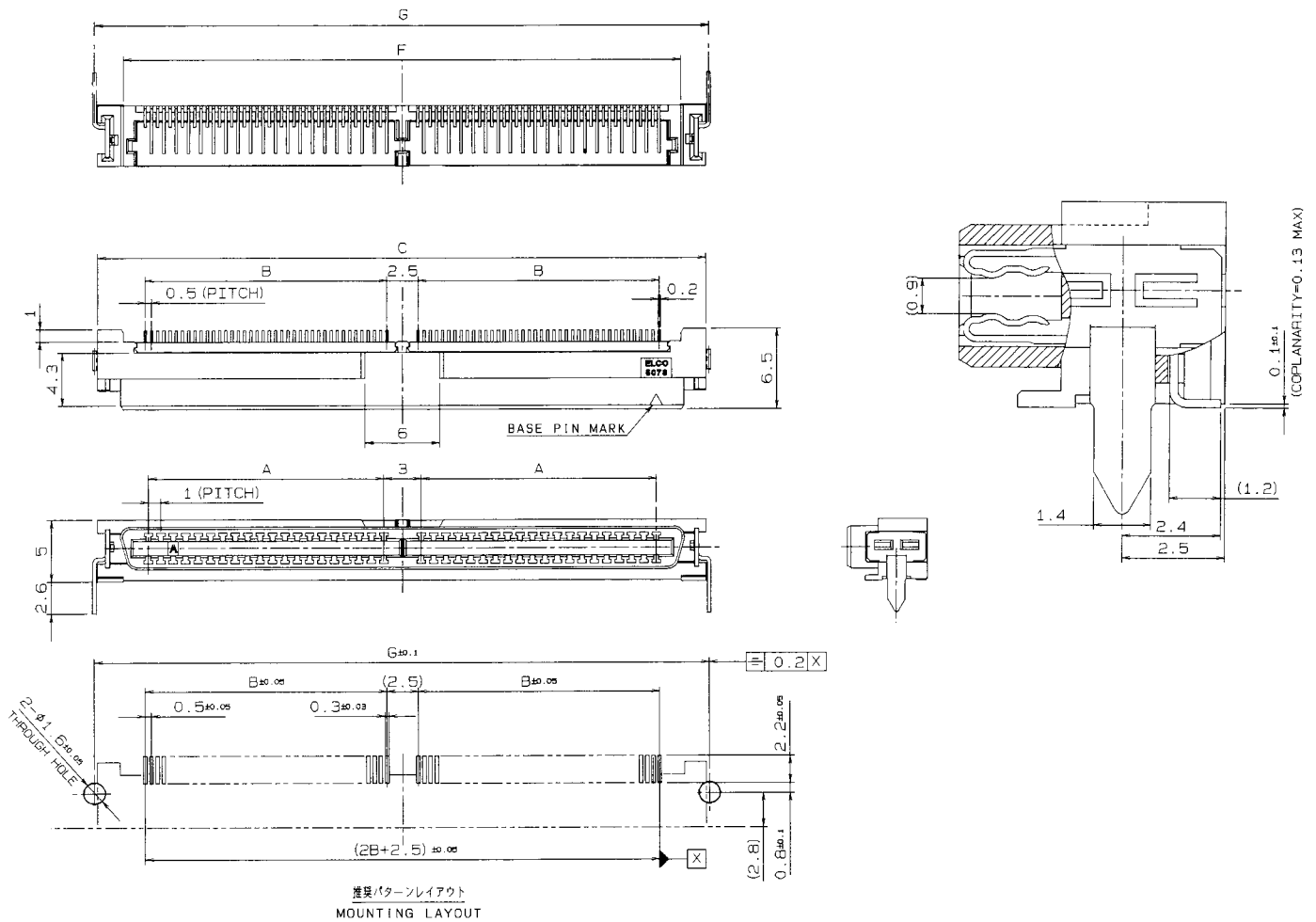
1.0mm Pitch

SERIES

5078

リードリフロータイプ リセ RA 80~120極

Lead Reflow type Receptacle Right Angle 80~120 Positions



| 極数 NO. OF POS. | A | B | C | F | G |
|----------------------|----|------|----|----|------|
| 80 | 19 | 19.5 | 49 | 45 | 49.5 |
| 100 | 24 | 24.5 | 59 | 55 | 59.5 |
| 120 | 29 | 29.5 | 69 | 65 | 69.5 |

注) 生産可能極数については営業部にご確認願います。
Note) Feel free to contact our sales department for available numbers of positions.

梱包数量 : 40個/トレー
PACKING QUANTITY : 40/Tray

注文コード ORDERING CODE

29 5078 XXX 501 861+

RoHS 対応品

RoHS Compliant Product

極数 Number of positions



Компания «ЭлектроПласт» предлагает заключение долгосрочных отношений при поставках импортных электронных компонентов на взаимовыгодных условиях!

Наши преимущества:

- Оперативные поставки широкого спектра электронных компонентов отечественного и импортного производства напрямую от производителей и с крупнейших мировых складов;
- Поставка более 17-ти миллионов наименований электронных компонентов;
- Поставка сложных, дефицитных, либо снятых с производства позиций;
- Оперативные сроки поставки под заказ (от 5 рабочих дней);
- Экспресс доставка в любую точку России;
- Техническая поддержка проекта, помощь в подборе аналогов, поставка прототипов;
- Система менеджмента качества сертифицирована по Международному стандарту ISO 9001;
- Лицензия ФСБ на осуществление работ с использованием сведений, составляющих государственную тайну;
- Поставка специализированных компонентов (Xilinx, Altera, Analog Devices, Intersil, Interpoint, Microsemi, Aeroflex, Peregrine, Syfer, Eurofarad, Texas Instrument, Miteq, Cobham, E2V, MA-COM, Hittite, Mini-Circuits, General Dynamics и др.);

Помимо этого, одним из направлений компании «ЭлектроПласт» является направление «Источники питания». Мы предлагаем Вам помощь Конструкторского отдела:

- Подбор оптимального решения, техническое обоснование при выборе компонента;
- Подбор аналогов;
- Консультации по применению компонента;
- Поставка образцов и прототипов;
- Техническая поддержка проекта;
- Защита от снятия компонента с производства.



Как с нами связаться

Телефон: 8 (812) 309 58 32 (многоканальный)

Факс: 8 (812) 320-02-42

Электронная почта: org@eplast1.ru

Адрес: 198099, г. Санкт-Петербург, ул. Калинина, дом 2, корпус 4, литера А.