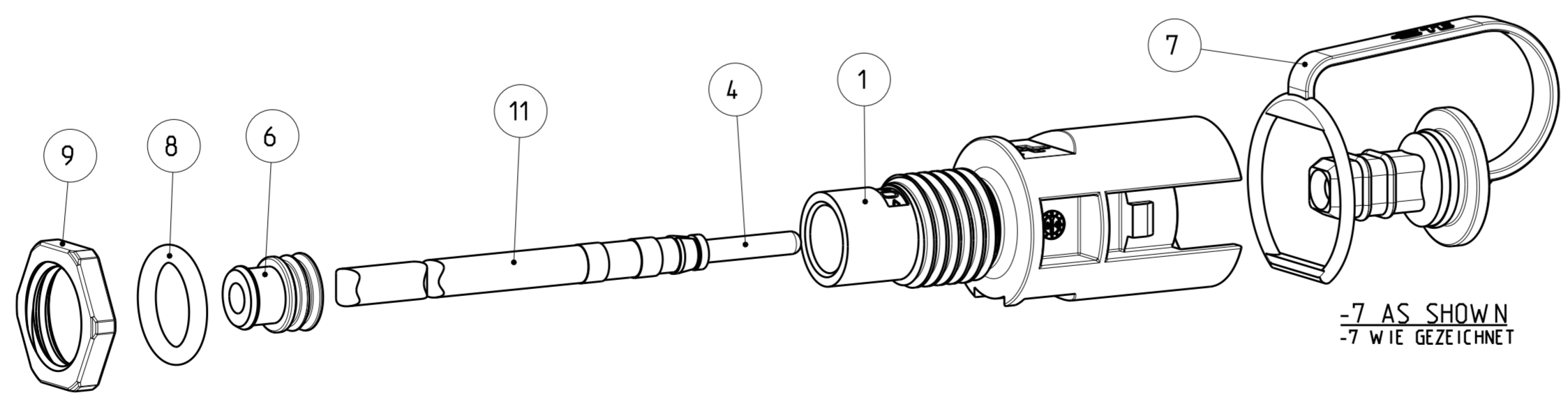




REVISIONS				
NO.	DESCRIPTION	DATE	DWN	APVD
P	LTR			
-	SEE SHEET 1	-	-	-

- 1 PACKAGING INSTRUCTION: 100 PIECES OF EACH PART PACKAGED IN MINIGRIP BAG ( ITEM NO. 13 )
- 2 PACKAGING INSTRUCTION: 100 PIECES OF EACH PART PACKAGED IN PLASTIC BAG ( ITEM NO. 14 )
- 3 PACKAGING UNIT: ALL COMPONENTS OF EACH DASH-NUMBER PACKAGED ACCORDING TO 1 OR 2 PACKAGED IN CORRUGATED SHIPPING BOX
- 4 USE ONLY SOLAR CABLE TYPE: ROME USE-2
- 5 STRANDED WIRE 2.5mm<sup>2</sup>, 4mm<sup>2</sup> AND 6mm<sup>2</sup>  
VOLTAGE RATING U0/U = 600V/1000V.  
TEMPERATURE RANGE -40 °C / +115 °C
- 6 MINIGRIP BAGS ( ITEM NO. 12 ) AND ( ITEM NO. 13 ) AND PLASTIC BAG ( ITEM NO. 14 ) NOT SHOWN
- 12 RECOMMENDED TIGHTENING TORQUE FOR NUT ( ITEM NO. 9 ) OR ( ITEM NO. 19 ) WHEN ASSEMBLING AT HOUSING WALL 1.3<sup>+0.2</sup> Nm
- 13 ITEM NO. 4, 18 AND ITEM NO. 20 MOUNTED WITH ITEM NO. 1 OR 2 AND PACKAGED IN PLASTIC BAG ( ITEM NO. 14 ).  
ITEM NO. 9 PACKAGED IN MINIGRIP BAG ( ITEM NO. 13 ) AND ENCLOSED IN PLASTIC BAG ( ITEM NO. 14 ).
- 14 ITEM NO. 5, 21 AND ITEM NO. 23 MOUNTED WITH ITEM NO. 1 AND PACKAGED IN PLASTIC BAG ( ITEM NO. 14 ).  
ITEM NO. 9 PACKAGED IN MINIGRIP BAG ( ITEM NO. 13 ) AND ENCLOSED IN PLASTIC BAG ( ITEM NO. 14 ).
- 15 ITEM NO. 5, 22 AND ITEM NO. 23 MOUNTED WITH ITEM NO. 2 AND PACKAGED IN PLASTIC BAG ( ITEM NO. 14 ).  
ITEM NO. 9 PACKAGED IN MINIGRIP BAG ( ITEM NO. 13 ) AND ENCLOSED IN PLASTIC BAG ( ITEM NO. 14 ).
- 16 PACKAGING UNIT: 400 PIECES  
MINIMUM ORDER QUANTITY: 400 PIECES

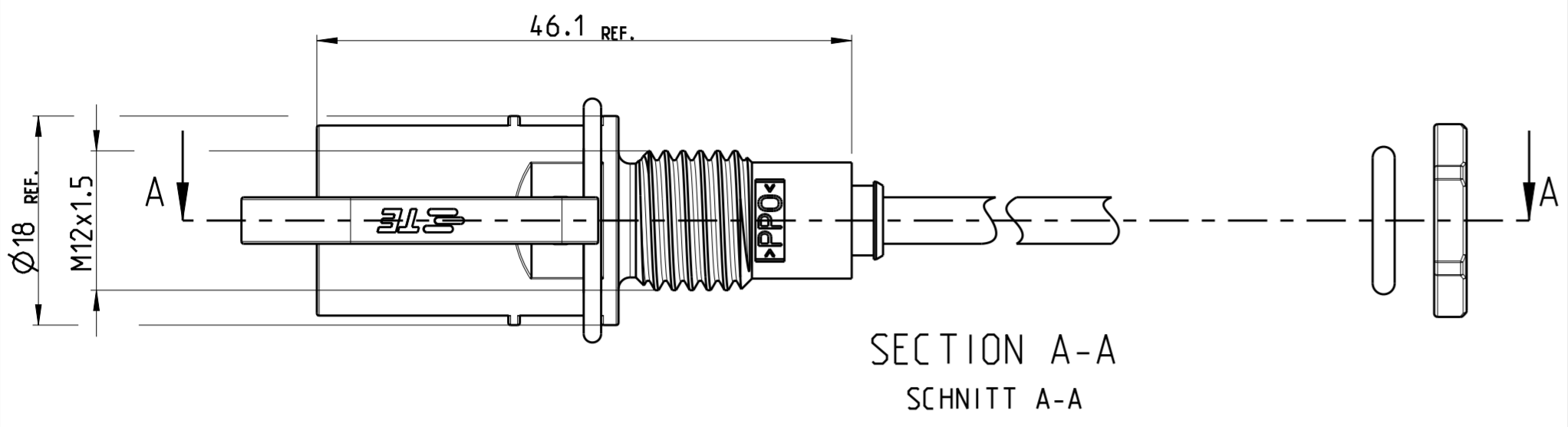
- 1 VERPACKUNGSANWEISUNG: 100 STÜCK VON JEDEM TEIL IM MINIGRIP-BEUTEL ( POS. 13 ) VERPACKT
- 2 VERPACKUNGSANWEISUNG: 100 STÜCK VON JEDEM TEIL IM KUNSTSTOFF-BEUTEL ( POS. 14 ) VERPACKT
- 3 VERPACKUNGSEINHEIT: ALLE KOMPONENTEN EINER STRICHVARIANTE VERPACKT GEMÄSS 1 BZW. 2 IM VERSANDKARTON VERPACKT
- 4 NUR SOLARKABEL TYP: ROME USE-2 VERWENDEN
- 5 LITZE 2.5mm<sup>2</sup>, 4mm<sup>2</sup> UND 6mm<sup>2</sup>  
NENNSPANNUNG U0/U = 600V/1000V.  
TEMPERATURBEREICH -40 °C / +115 °C
- 6 MINIGRIP-BEUTEL ( POS. 12 ) UND ( POS. 13 ) UND KUNSTSTOFF-BEUTEL ( POS. 14 ) NICHT DARGESTELLT
- 12 EMPFOHLENES ANZUGSDREHMOMENT FÜR BEFESTIGUNGSMUTTER ( POS. 9 ) ODER ( POS. 19 ) BEI MONTAGE AN GEHÄUSEWAND 1.3<sup>+0.2</sup> Nm
- 13 POS. 4, 18 UND POS. 20 MONTIERT MIT POS. 1 ODER 2 UND VERPACKT IN KUNSTSTOFF-BEUTEL ( POS. 14 ).  
POS. 9 VERPACKT IN MINIGRIP-BEUTEL ( POS. 13 ) UND IN KUNSTSTOFF-BEUTEL ( POS. 14 ) BEIGELEGT.
- 14 POS. 5, 21 UND ITEM NO. 23 MONTIERT MIT POS. 1 UND VERPACKT IN KUNSTSTOFF-BEUTEL ( POS. 14 ).  
POS. 9 VERPACKT IN MINIGRIP-BEUTEL ( POS. 13 ) UND IN KUNSTSTOFF-BEUTEL ( POS. 14 ) BEIGELEGT.
- 15 POS. 5, 22 UND ITEM NO. 23 MONTIERT MIT POS. 2 UND VERPACKT IN KUNSTSTOFF-BEUTEL ( POS. 14 ).  
POS. 9 VERPACKT IN MINIGRIP-BEUTEL ( POS. 13 ) UND IN KUNSTSTOFF-BEUTEL ( POS. 14 ) BEIGELEGT.
- 16 VERPACKUNGSEINHEIT: 400 STÜCK  
MINDESTBESTELLMENGE: 400 STÜCK



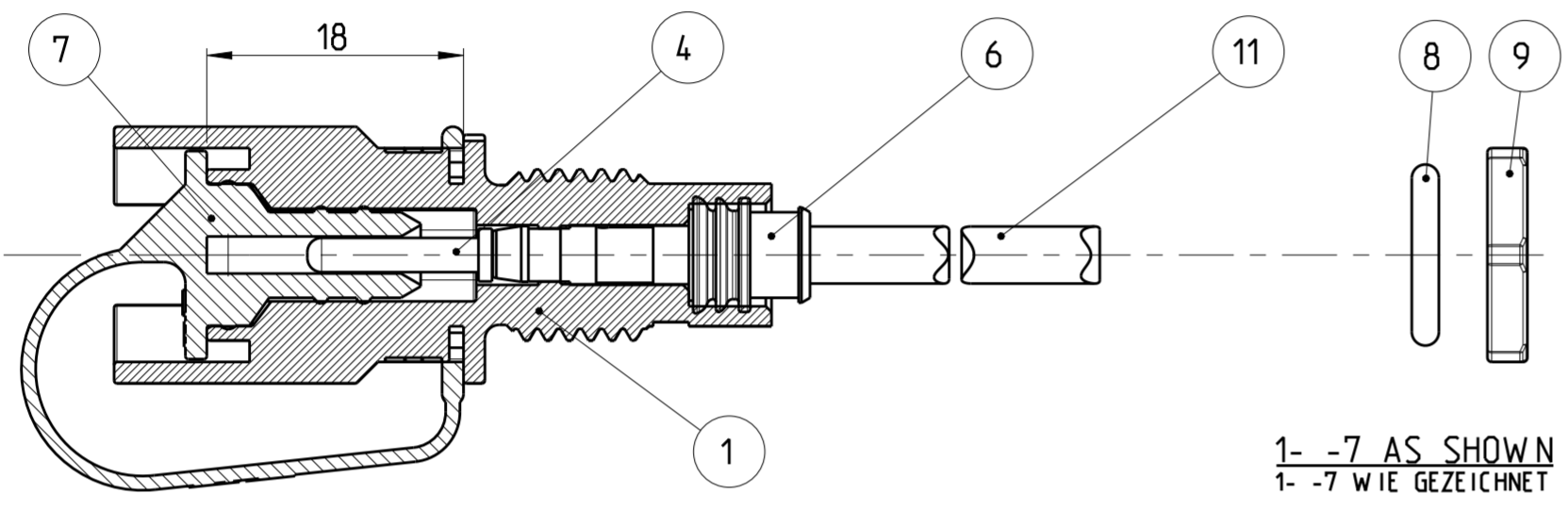
THIS DRAWING IS A CONTROLLED DOCUMENT. DIESSES ZEICHNUNGSDOKUMENT WIRD DURCH DEN VERANTWORTLICHEN KONTROLLIERT. ÄNDERUNGEN, DIE DEN TECHNISCHEN STANDSTAND BEEINTRÄCHTIGEN, SIND VERBODEN. DEN NEUESTEN LETZTBESTÄNDIGEN STAND BEWAHREN SIE AUF ANFORDERUNG.		DWN E. WERNER 16-JAN-06	TE Connectivity															
DIMENSIONS: MASSEINHEITEN: MM		CHK H. SCHERER 16-JAN-06																
TOLERANCES UNLESS OTHERWISE SPECIFIED: ALLGEMEINTOLERANZEN		APVD G. FELDMAYER 16-JAN-06	NAME CONNECTION FOR INVERTED CONVERTER ANSCHLUSS FÜR WECHSELRICHTER															
<table border="1"> <tr><td>0 PLC</td><td>±</td></tr> <tr><td>1 PLC</td><td>±</td></tr> <tr><td>2 PLC</td><td>±</td></tr> <tr><td>3 PLC</td><td>±</td></tr> <tr><td>4 PLC</td><td>±</td></tr> <tr><td>ANGLES/WINKEL</td><td>±</td></tr> <tr><td>FINISH/OBERFLÄCHE/FARBE</td><td>-</td></tr> </table>		0 PLC	±	1 PLC	±	2 PLC	±	3 PLC	±	4 PLC	±	ANGLES/WINKEL	±	FINISH/OBERFLÄCHE/FARBE	-	PRODUCT SPEC 108-18701	SIZE A2	
0 PLC	±																	
1 PLC	±																	
2 PLC	±																	
3 PLC	±																	
4 PLC	±																	
ANGLES/WINKEL	±																	
FINISH/OBERFLÄCHE/FARBE	-																	
MATERIAL material_2		APPLICATION SPEC 114-18488	CAGE CODE 00779	DRAWING NO. ZEICHNUNGS-NR. C-1394738														
CUSTOMER DRAWING		WEIGHT GEWICHT -	SCALE MASSSTAB 2:1	RESTRICTED TO NUR FÜR -														
		SHEET BLATT 2 OF 6		REV F4														

THIS DRAWING IS UNPUBLISHED  
 VERBODEN DE VERPUBLICEERDE ZEKERHEID  
 (C) COPYRIGHT 2001 BY -  
 RELEASED FOR PUBLICATION  
 FREI FÜR VERÖFFENTLICHUNG  
 09-MAR-2001  
 MATED WITH  
 PASSEND ZU:

REVISIONS				
P	LTR	DESCRIPTION	DATE	APVD
-	-	SEE SHEET 1	-	-

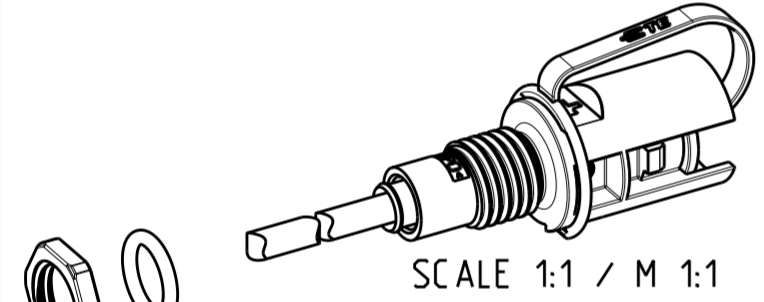


SECTION A-A  
 SCHNITT A-A



1- -7 AS SHOWN  
 1- -7 WIE GEZEICHNET

**PACKAGING INSTRUCTION:** CONNECTION FOR INVERTED CONVERTER PACKAGED IN MINIGRIP BAG ( ITEM NO. 12 ) PER TE-SPEC. 107-18052.



SCALE 1:1 / M 1:1

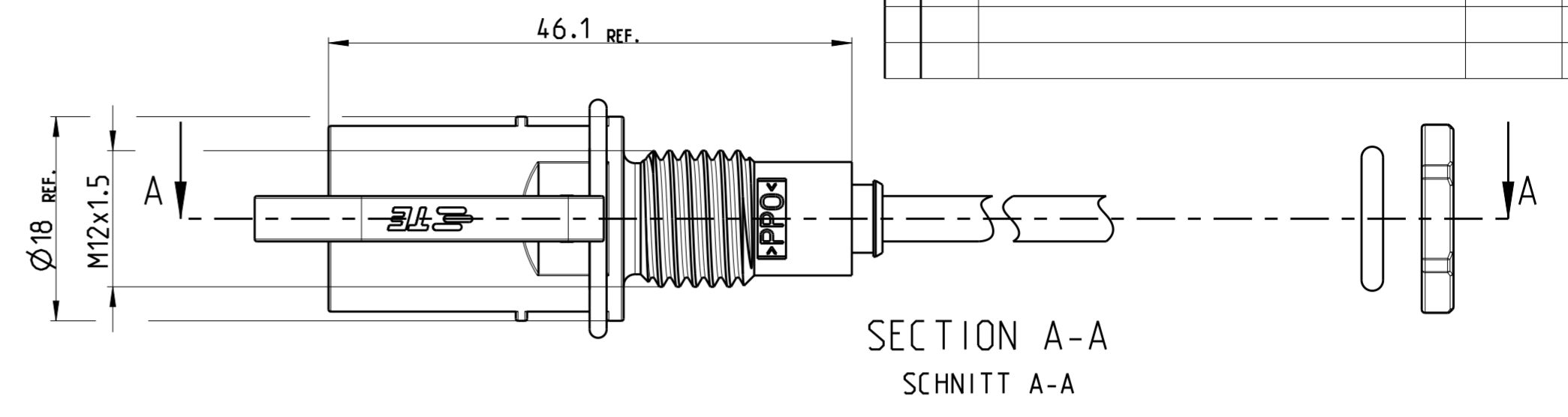
O-RING ( ITEM NO. 8 ), NUT M12x1.5 ( ITEM NO. 9 ),  
 PIN CONTACT ASSY HVT 2.5mm<sup>2</sup> / AWG 14 ( ITEM NO. 3 ),  
 PIN CONTACT ASSY HVT 4mm<sup>2</sup> / AWG 12 ( ITEM NO. 4 )  
 AND PIN CONTACT ASSY HVT AWG 10 ( ITEM NO. 5 )  
 ENCLOSE LOOSELY IN MINIGRIP BAG ( ITEM NO. 12 ).

- PACKAGING UNIT:** 100 PIECES PACKAGED PARTS ACCORDING TO **PACKAGED** IN CORRUGATED SHIPPING BOX.
- MINIMUM ORDER QUANTITY:** 100 PIECES

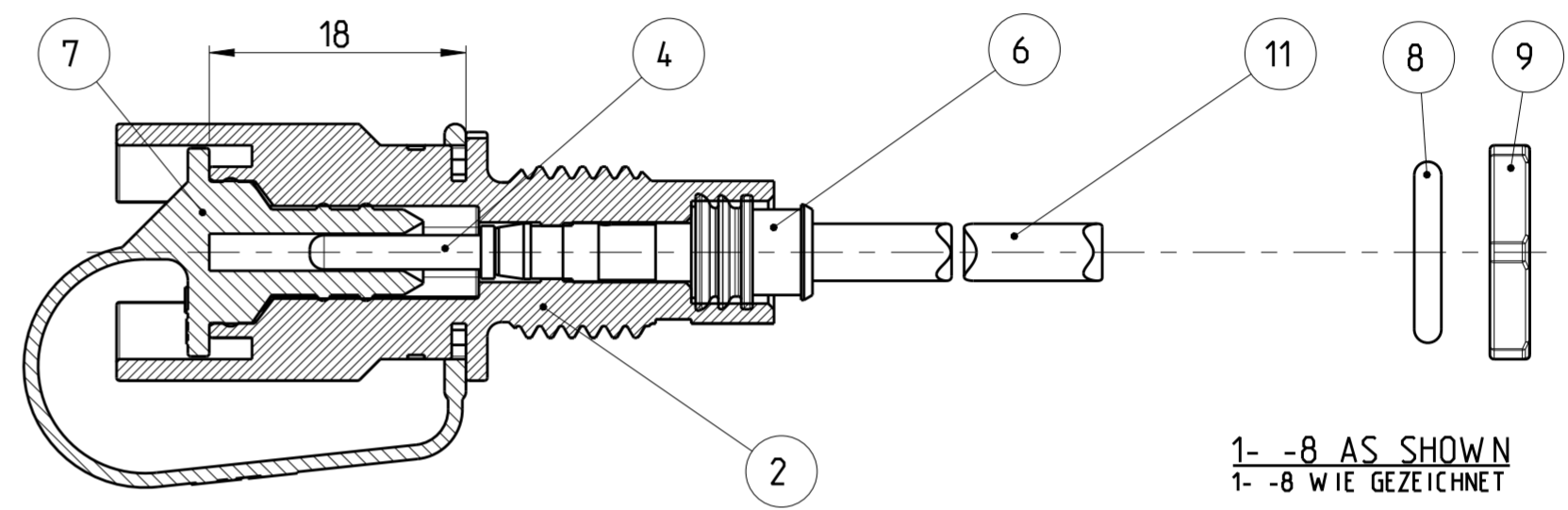
**VERPACKUNGSANWEISUNG:** ANSCHLUSS FÜR WECHSELRICHTER IM MINIGRIP-BEUTEL ( POS. 12 ) NACH TE-SPEZ. 107-18052 VERPACKT.  
 O-RING ( POS. 8 ), MUTTER M12x1.5 ( POS. 9 ),  
 KONTAKTSTIFT ASSY HVT 2.5mm<sup>2</sup> / AWG 14 ( POS. 3 ),  
 KONTAKTSTIFT ASSY HVT 4mm<sup>2</sup> / AWG 12 ( POS. 4 )  
 UND KONTAKTSTIFT ASSY HVT AWG 10 ( POS. 5 )  
 IM MINIGRIP-BEUTEL ( POS. 12 ) LOSE BEIGELEGT.

**VERPACKUNGSEINHEIT:** 100 STÜCK VERPACKTE TEILE GEMÄSS **PACKED** IM VERSANDKARTON VERPACKT.

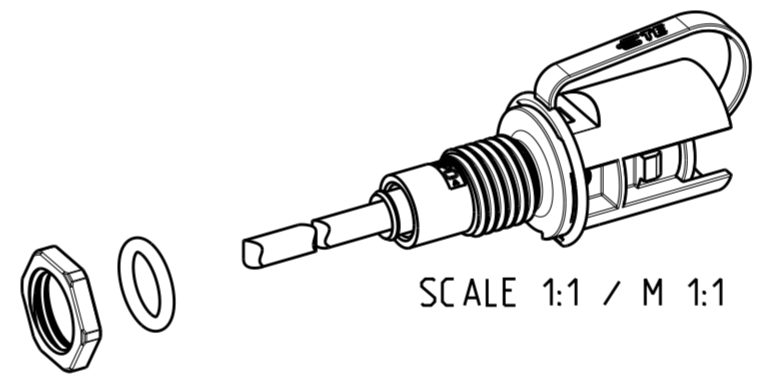
**MINDESTBESTELLMENGE:** 100 STÜCK



SECTION A-A  
 SCHNITT A-A



1- -8 AS SHOWN  
 1- -8 WIE GEZEICHNET

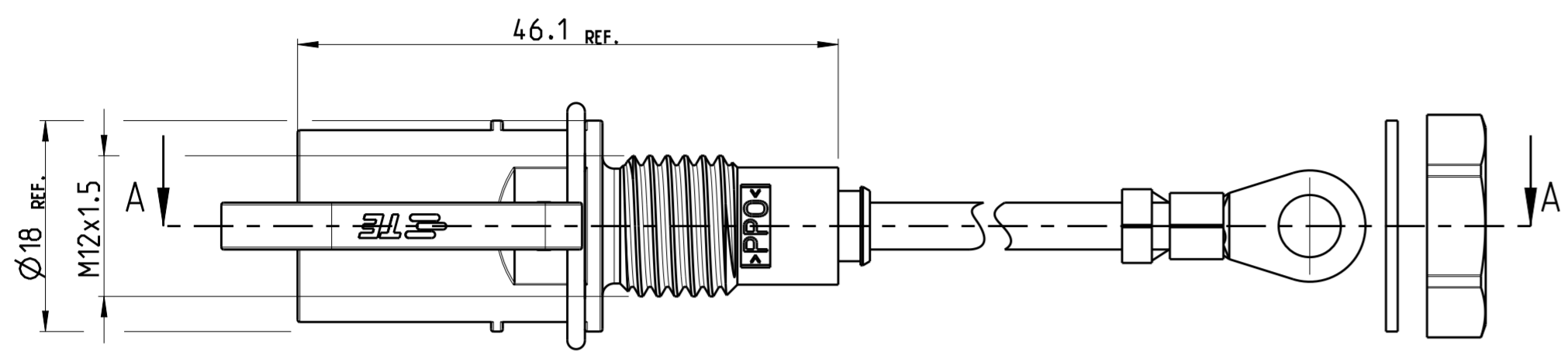


SCALE 1:1 / M 1:1

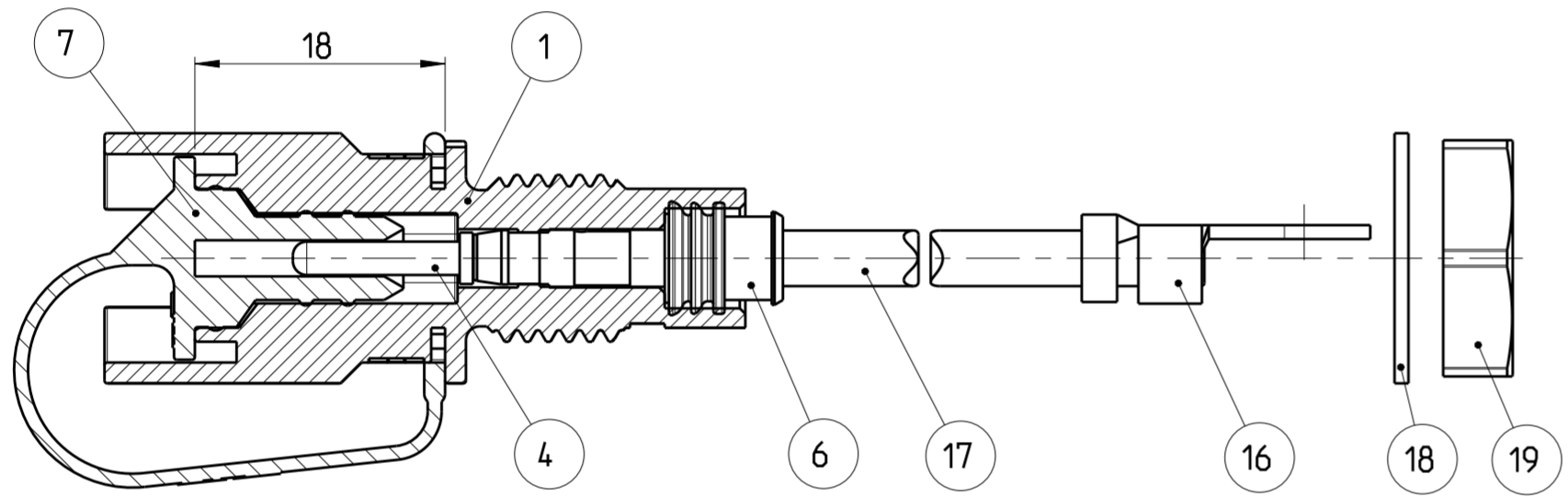
THIS DRAWING IS A CONTROLLED DOCUMENT. <small>DIESSES ZEICHNUNGSDOKUMENT WIRD DURCH AUF BEGRIFFLICHES KONTROLLIERT. ANSCHLÜSSE, DIE DEN TECHNISCHEN STANDSTAND BEZÜGLICH DER LETZTLIEGENDE ANFORDERUNG ENTFALLEN SIE AUF ANFRAGE.</small>		DWN E. WERNER 26-FEB-01	 TE Connectivity
DIMENSIONS: MASSE/MAßSTÄBE: IT/IT1		CHK H. SCHERER 26-FEB-01	
TOLERANCES UNLESS OTHERWISE SPECIFIED: ALLGEMEINTEOLERANZEN		APVD G. FELDMEIER 26-FEB-01	
0 PLC ±0.2 1 PLC ±0.2 2 PLC ±0.2 3 PLC ± 4 PLC ± ANGLES/WINKEL ± FINISH/OBERFLÄCHE/FARBE -		NAME CONNECTION FOR INVERTED CONVERTER ANSCHLUSS FÜR WECHSELRICHTER - SIZE A2 CAGE CODE 00779 DRAWING NO. ZEICHNUNGS-NR. 1394738 RESTRICTED TO NUR FÜR -	
MATERIAL - material_2	OTHERWISE SPECIFIED: FINISH/OBERFLÄCHE/FARBE - finish_spec_2	PRODUCT SPEC 108-18701 APPLICATION SPEC 114-18488 WEIGHT GEWICHT - CUSTOMER DRAWING /KUNDENZEICHNUNG	SCALE MASSSTAB 2:1 SHEET BLATT 3 OF 6 REV F4

THIS DRAWING IS UNPUBLISHED  
 VERTRAULICHE UNVERÖFFENTLICHTE ZEICHNUNG  
 RELEASED FOR PUBLICATION  
 FREI FÜR VERÖFFENTLICHUNG  
 17-JUL-2002  
 MATED WITH:  
 PASSEND ZU:  
 ALL RIGHTS RESERVED.  
 ALLE RECHTE VORBEHALTEN

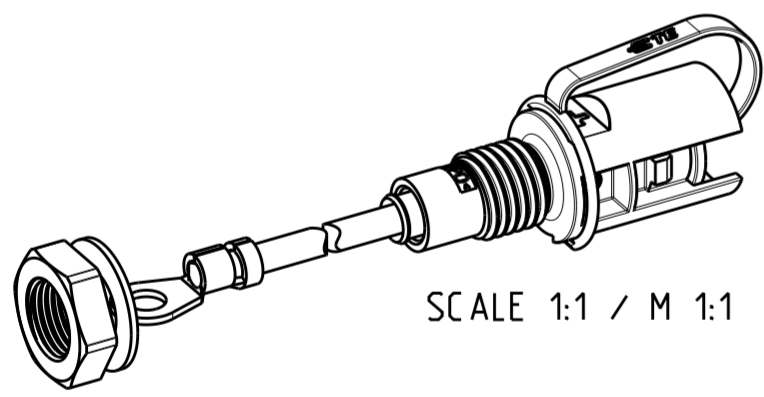
REVISIONS		DATE	DWN	APVD
ÄNDERUNGEN				
DESCRIPTION				
BESCHREIBUNG				
P	LTR			
PROJEKT NR.: EGLPC 01008		SEE SHEET 1		



SECTION A-A  
 SCHNITT A-A



2- -3 AS SHOWN  
 2- -3 WIE GEZEICHNET



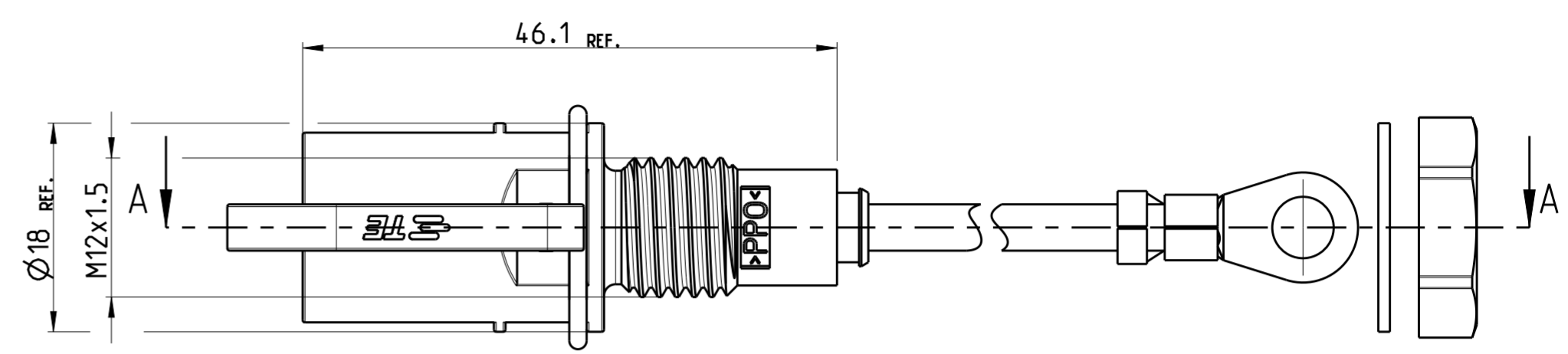
SCALE 1:1 / M 1:1

⚠ ITEM NO. 4, 6, 7, 16 AND 17 MOUNTED WITH ITEM NO. 1 OR 2.  
 ITEM NO. 18 AND 19 ENCLOSE LOOSELY.

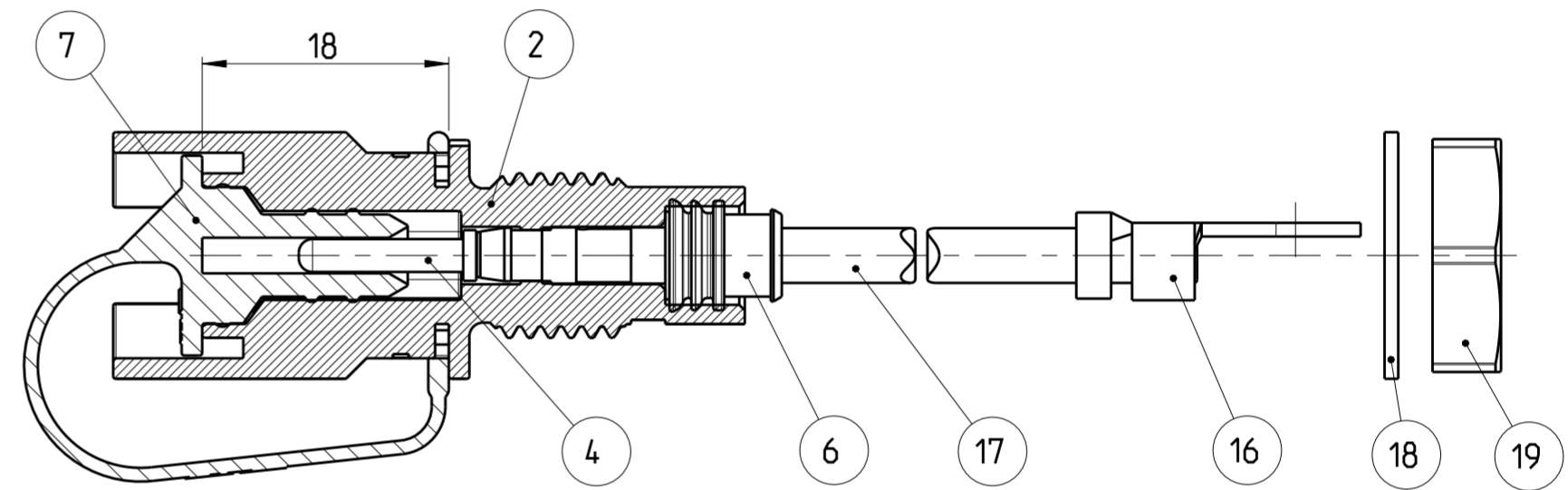
⚠ PACKAGING: SEE PN 1534900

⚠ POS. 4, 6, 7, 16 UND 17 MIT POS. 1 BZW. 2 MONTIERT.  
 POS. 18 UND 19 LOSE BEIGELEGT.

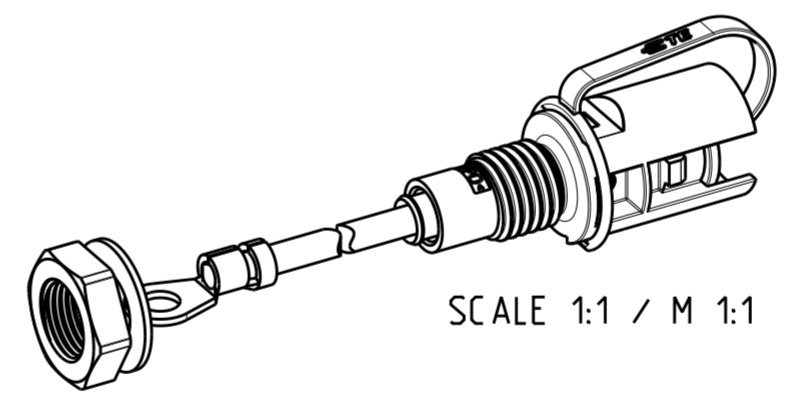
⚠ VERPACKUNG: SIEHE PN 1534900



SECTION A-A  
 SCHNITT A-A



2- -4 AS SHOWN  
 2- -4 WIE GEZEICHNET

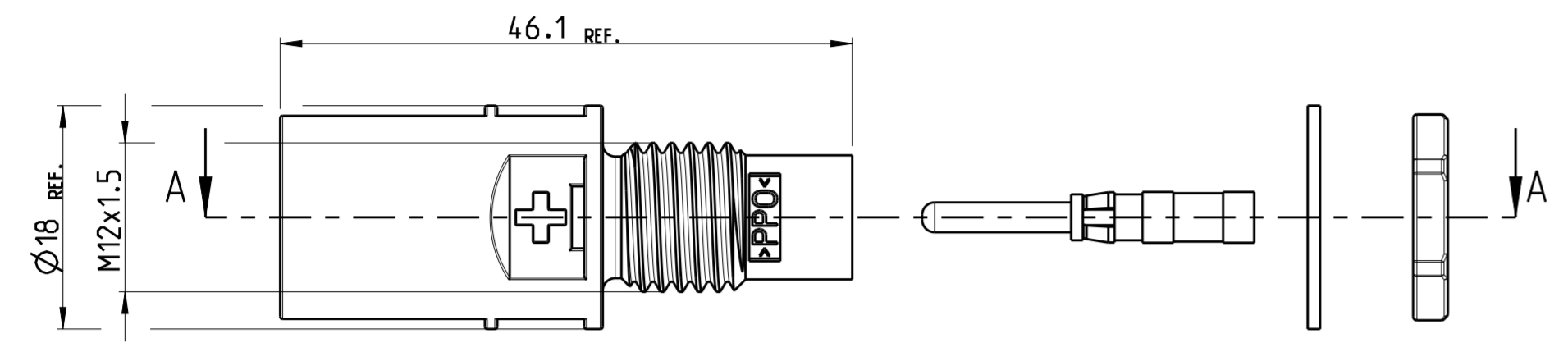


SCALE 1:1 / M 1:1

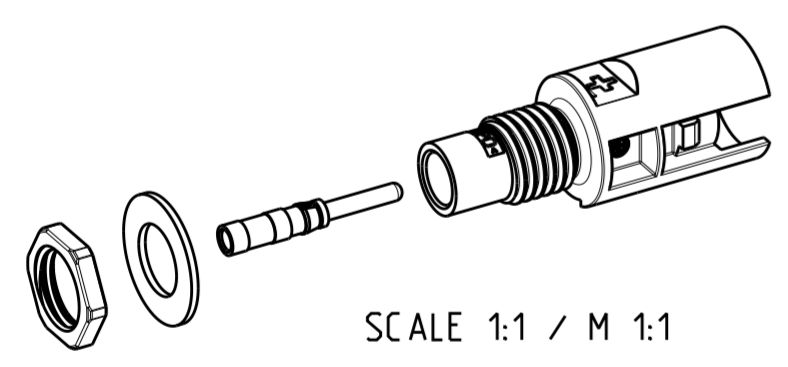
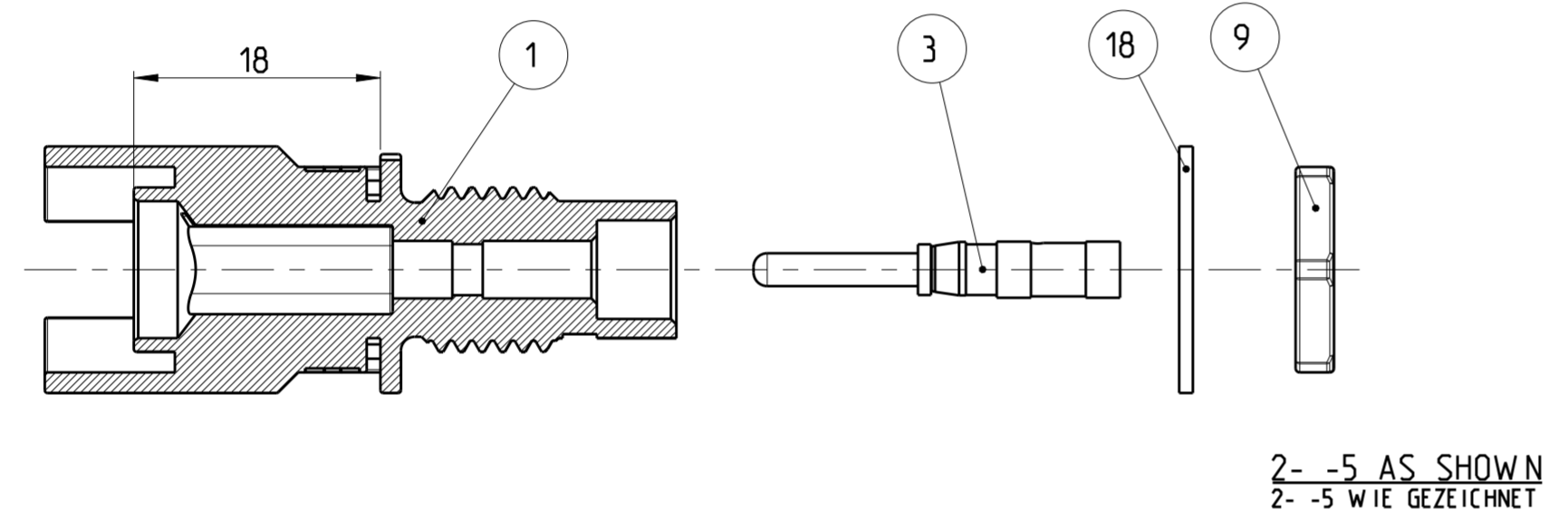
THIS DRAWING IS A CONTROLLED DOCUMENT. <small>DIESSES ZEICHNUNGSDOKUMENT WIRD DURCH UNTERGEORDNETE KONTROLLENTEN, ANSCHLIESSENDE DIE DEN TECHNISCHEN FORTSCHRITT BEWERTEN, UND VORHANDEN, DEN JEWEILS LETZTLIEFERNEN ANBESTELLUNGSSTAND ERFAHREN SIE AUF ANFRAGE.</small>		DWN E. WERNER 17-JUL-02	TE Connectivity
DIMENSIONS: MASSE IN MM: IT11		CHK H. SCHERER 17-JUL-02	
TOLERANCES UNLESS OTHERWISE SPECIFIED: ALLGEMEINTOLERANZEN 0 PLC ±0.2 1 PLC ±0.2 2 PLC ±0.2 3 PLC ± 4 PLC ± ANGLES/WINKEL ± FINISH/OBERFLÄCHE/FARBE -		APVD G. FELDMEIER 17-JUL-02	NAME CONNECTION FOR INVERTED CONVERTER ANSCHLUSS FÜR WECHSELRICHTER
MATERIAL - material_2		PRODUCT SPEC 108-18701	SIZE A2
finish_spec_2		APPLICATION SPEC 114-18488	CAGE CODE 00779
		WEIGHT -	DRAWING NO. ZEICHNUNGS-NR. C-1394738
		CUSTOMER DRAWING	RESTRICTED TO NUR FÜR -
		SCALE MASSSTAB 2:1	SHEET BLATT 4 VON 6
		REV F4	

THIS DRAWING IS UNPUBLISHED  
 VERBODEN DEZE TEKENING PUBLICEEREN  
 RELEASED FOR PUBLICATION  
 FREI FÜR VERÖFFENTLICHUNG  
 15-AUG-2005  
 MATED WITH:  
 PASSEND ZU:  
 ALL RIGHTS RESERVED.  
 ALLE RECHTE VORBEHALTEN  
 COPYRIGHT 2005 BY -

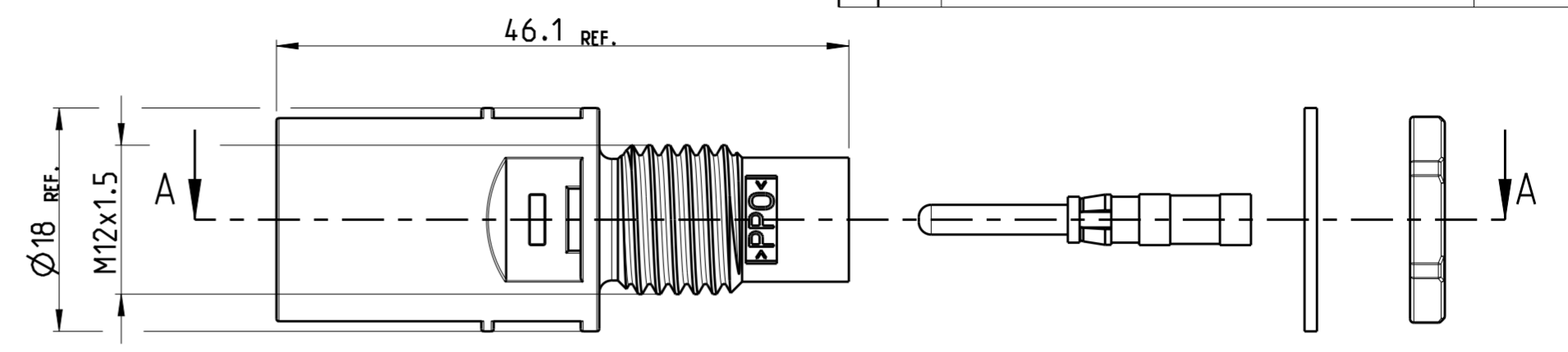
REVISIONS				DATE	DWN	APVD
ÄNDERUNGEN						
P	LTR	DESCRIPTION				
		BESCHREIBUNG				
				-	-	-
		SEE SHEET 1				



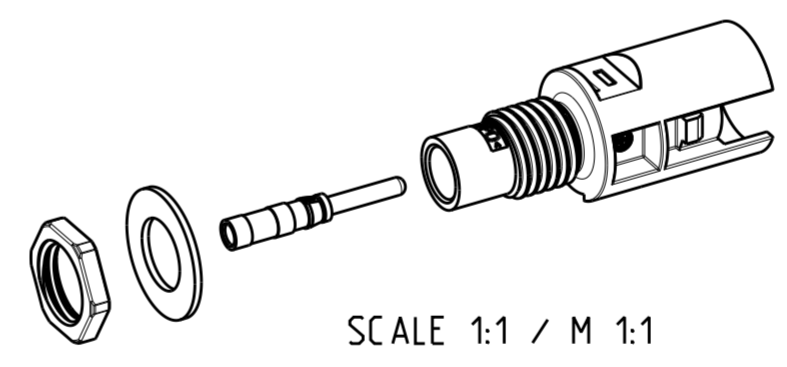
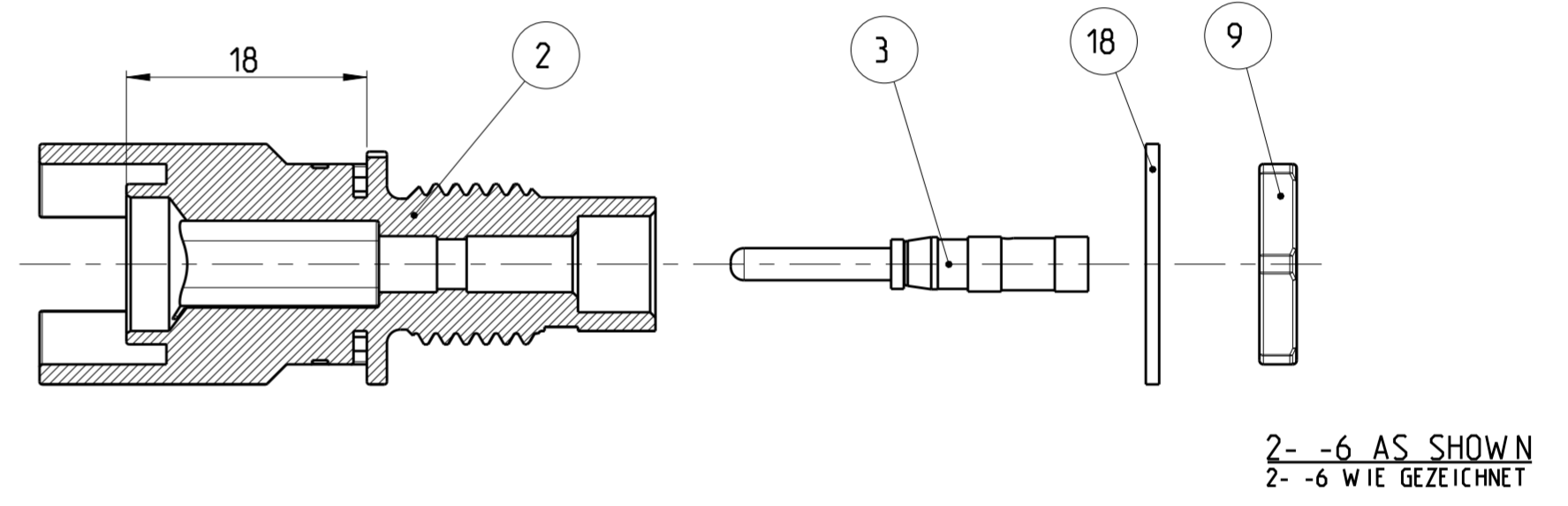
SECTION A-A  
 SCHNITT A-A




SCALE 1:1 / M 1:1



SECTION A-A  
 SCHNITT A-A

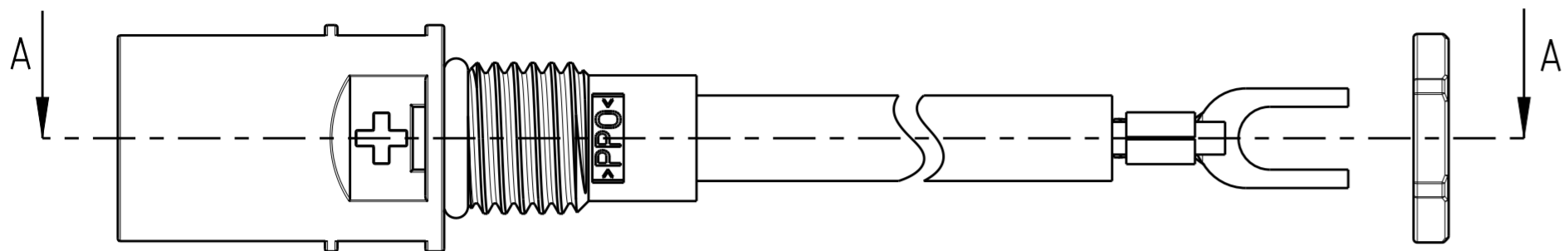


SCALE 1:1 / M 1:1

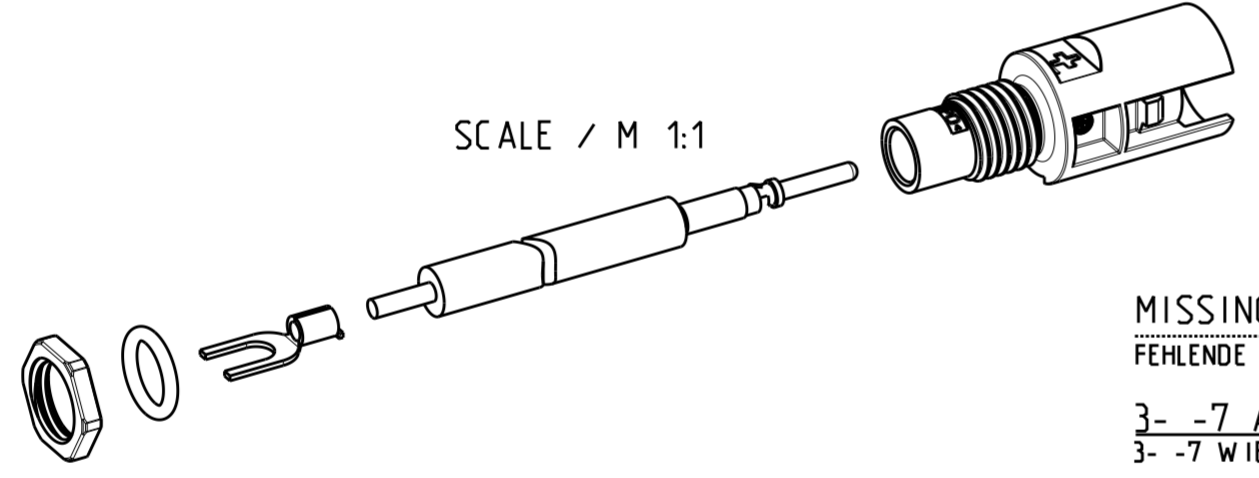
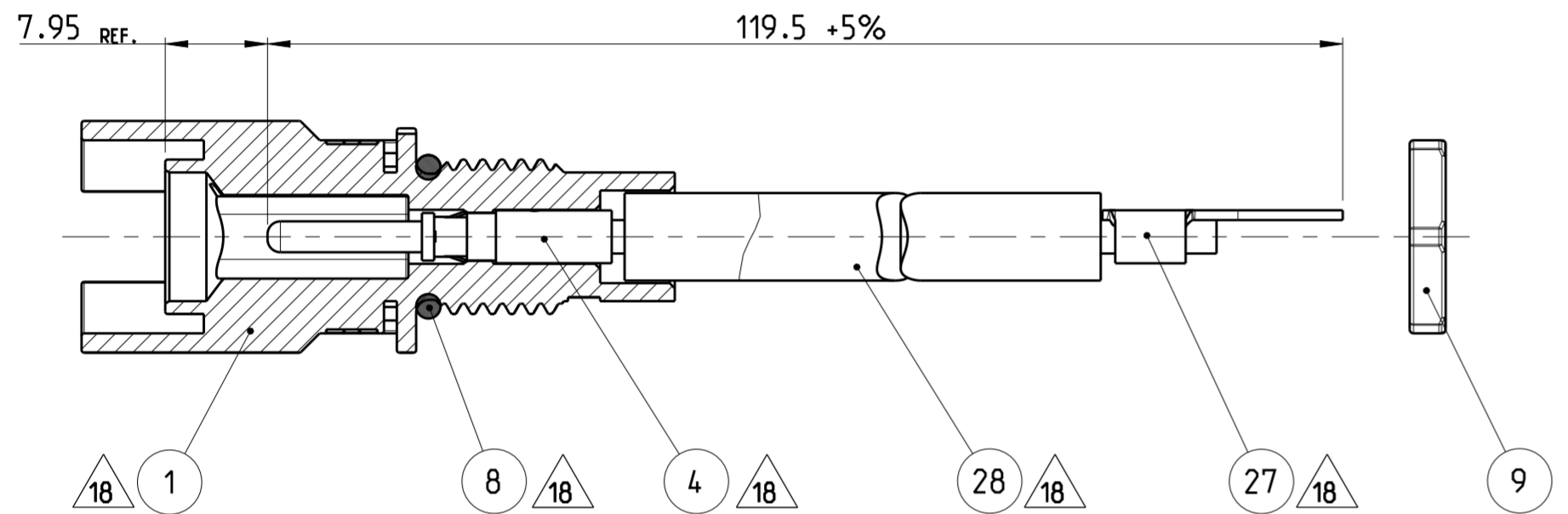
THIS DRAWING IS A CONTROLLED DOCUMENT. <small>DIESSES ZEICHNUNGSDOKUMENT WIRD DURCH UNSER QUALITÄTSMANAGEMENT KONTROLLIERT. ANDERSONS, DIE DEN TECHNISCHEN STANDSTAND BEZÜGLICH DER VERÄNDERUNGEN BEZÜGLICHEN ANFORDERUNGEN SIND VORZUZIEHEN.</small>		DWN E. WERNER 11-AUG-05	 TE Connectivity
DIMENSIONS: MASSEINHEITEN: (MM)		CHK H. SCHERER 11-AUG-05	
TOLERANCES UNLESS OTHERWISE SPECIFIED: ALLGEMEINTOLERANZEN 0 PLC ±0.2 1 PLC ±0.2 2 PLC ± 3 PLC ± 4 PLC ± ANGLES/WINKEL ± FINISH/OBERFLÄCHE/FARBE -		APVD G. FELDMEIER 11-AUG-05	NAME CONNECTION FOR INVERTED CONVERTER ANSCHLUSS FÜR WECHSELRICHTER
MATERIAL - material_2		PRODUCT SPEC 108-18701	SIZE A2
finish_spec_2		APPLICATION SPEC 114-18488	CAGE CODE 00779
		WEIGHT -	DRAWING NO. C-1394738
		CUSTOMER DRAWING	RESTRICTED TO NUR FÜR -
		SCALE MASSSTAB 2:1	SHEET BLATT 5 OF 6
		REV F4	

THIS DRAWING IS UNPUBLISHED.  
 VERTRÄULICHE UNVERÖFFENTLICHTE ZEICHNUNG  
 RELEASED FOR PUBLICATION  
 FREI FÜR VERÖFFENTLICHUNG  
 12-FEB- 2002  
 MATCHED WITH  
 PASSEND ZU:  
 ALL RIGHTS RESERVED.  
 ALLE INTERNATIONALEN RECHTE VORBEHALTEN.

REVISIONS			DATE	DWN	APVD
NO.	DESCRIPTION	BY			
P	LTR				
	SEE SHEET 1				



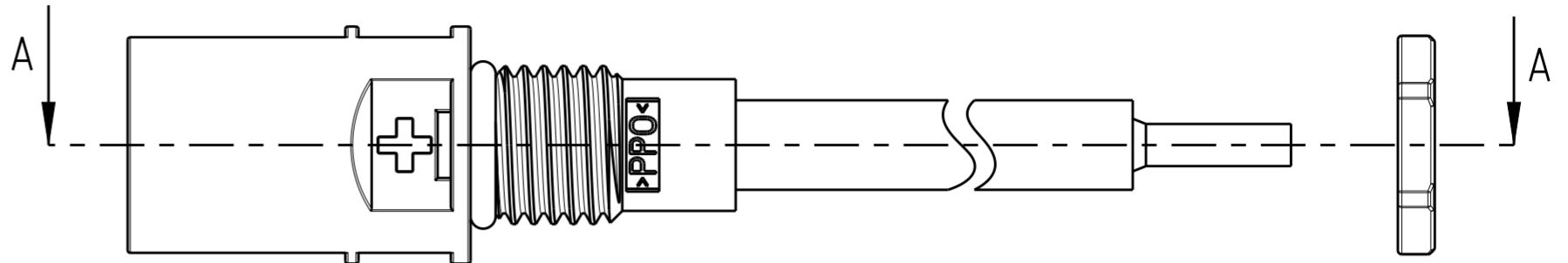
SECTION A-A  
SCHNITT A-A



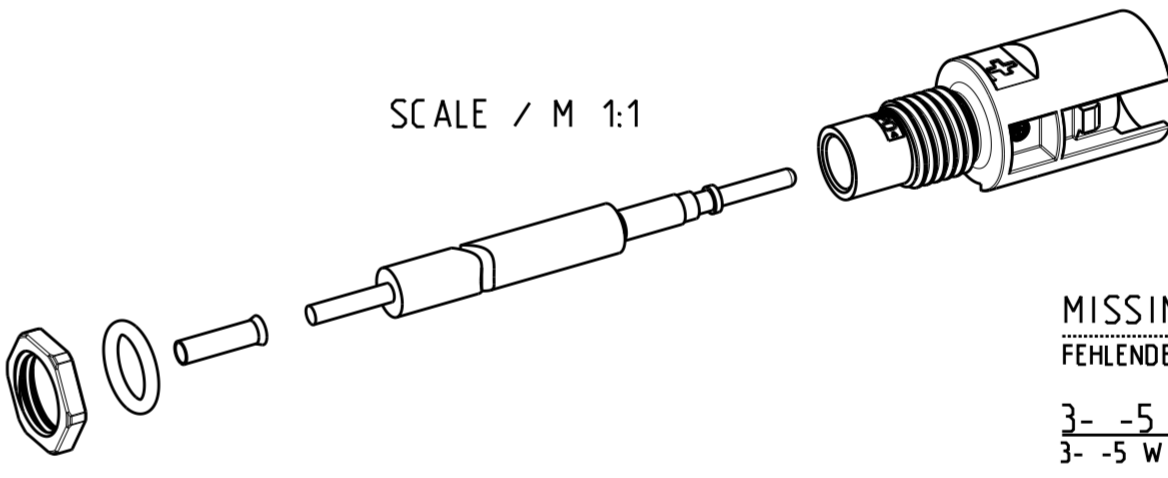
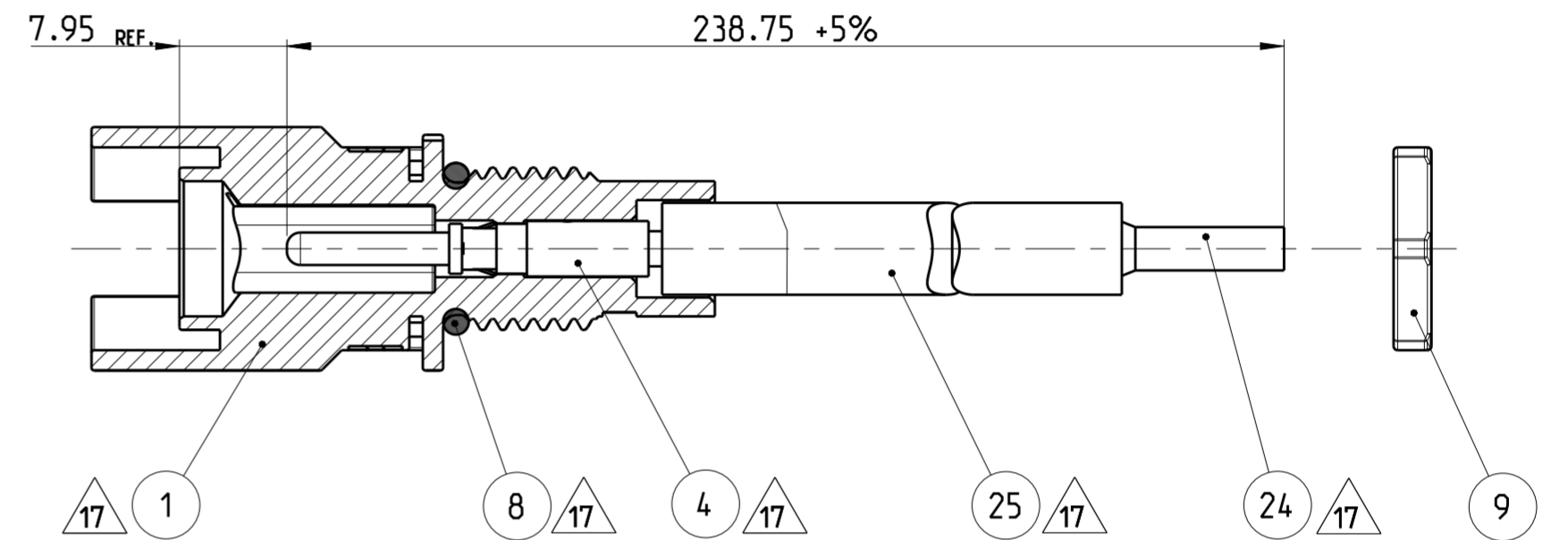
SCALE / M 1:1

MISSING DIMENSION SEE 2- -6  
 FEHLENDE MASSE SIEHE 2- -6  
 3- -7 AS SHOWN  
 3- -7 WIE GEZEICHNET

- 17 ITEM NO. 8. 4. 24 PRE-ASSEMBLED WITH ITEM NO. 1 AND 25 OR ITEM NO. 2 AND 26.
- 18 ITEM NO. 8. 4. 27 PRE-ASSEMBLED WITH ITEM NO. 1 AND 28 OR ITEM NO. 2 AND 29.
- 19 100 PIECES ITEM NO. 9 NUT M12x1.5 PACKED IN ITEM NO. 13 MINIGRIP BAG AND ENCLOSED IN ITEM NO. 14 CORD TENSIONING BAG.
- 20 100 PIECES OF PRE-ASSEMBLED CONNECTORS AND NUT 12x1.5 IN MINIGRIP BAG 19 PACKED IN ITEM NO. 14 CORD TENSIONING BAG.



SECTION A-A  
SCHNITT A-A



SCALE / M 1:1

MISSING DIMENSION SEE 2- -6  
 FEHLENDE MASSE SIEHE 2- -6  
 3- -5 AS SHOWN  
 3- -5 WIE GEZEICHNET

- 17 POS. 8. 4. 24 VORMONTIERT MIT POS. 1 UND 25 ODER POS. 2 UND 26.
- 18 POS. 8. 4. 27 VORMONTIERT MIT POS. 1 UND 28 ODER POS. 2 UND 29.
- 19 100 STUECK POS. 9 MUTTER M12x1.5 VERPACKT IN POS. 13 MINIGRIP-BEUTEL UND IN POS. 14 KORDELZUG-BEUTEL BEIGELEGT.
- 20 100 STUECK DER VORMONTIERTEN STECKVERBINDER UND MUTTERN IM MINIGRIP-BEUTEL 19 IN POS. 14 KORDELZUG-BEUTEL VERPACKT.

THIS DRAWING IS A CONTROLLED DOCUMENT. <small>DIESSES ZEICHNUNGSDOKUMENT WIRD DURCH AUFRECHT ERHALTEN KONTROLLIERT. ANDERERWEISE, DIE DEN TECHNISCHEN STANDSTAND FOLGEN, SIND VERBOTEN. DEN LETZTLIEGENDEN ANDERSTAND ERFAHREN SIE AUF ANFRAGE.</small>		DWN E. REISS 25-MAR-10	 TE Connectivity
DIMENSIONS: MASSEINHEITEN: (MM)		CHK H. SCHERER 25-MAR-10	
TOLERANCES UNLESS OTHERWISE SPECIFIED: ALLGEMEINTOLERANZEN		APVD A. WOEBER 25-MAR-10	NAME CONNECTION FOR INVERTED CONVERTER ANSCHLUSS FUER WECHSELRICHTER
0 PLC ±0.2 1 PLC ±0.2 2 PLC ±0.2 3 PLC ± 4 PLC ± ANGLES/WINKEL ± FINISH/OBERFLAECHE/FARBE -		PRODUCT SPEC 108-18701	SIZE A2
MATERIAL material_2		APPLICATION SPEC 114-18488	CAGE CODE 00779
		WEIGHT -	DRAWING NO. C-1394738
		CUSTOMER DRAWING	RESTRICTED TO NUR FUER -
		SCALE MASSSTAB 2:1	SHEET BLATT 6 OF 6
			REV F4



Компания «ЭлектроПласт» предлагает заключение долгосрочных отношений при поставках импортных электронных компонентов на взаимовыгодных условиях!

Наши преимущества:

- Оперативные поставки широкого спектра электронных компонентов отечественного и импортного производства напрямую от производителей и с крупнейших мировых складов;
- Поставка более 17-ти миллионов наименований электронных компонентов;
- Поставка сложных, дефицитных, либо снятых с производства позиций;
- Оперативные сроки поставки под заказ (от 5 рабочих дней);
- Экспресс доставка в любую точку России;
- Техническая поддержка проекта, помощь в подборе аналогов, поставка прототипов;
- Система менеджмента качества сертифицирована по Международному стандарту ISO 9001;
- Лицензия ФСБ на осуществление работ с использованием сведений, составляющих государственную тайну;
- Поставка специализированных компонентов (Xilinx, Altera, Analog Devices, Intersil, Interpoint, Microsemi, Aeroflex, Peregrine, Syfer, Eurofarad, Texas Instrument, Miteq, Cobham, E2V, MA-COM, Hittite, Mini-Circuits, General Dynamics и др.);

Помимо этого, одним из направлений компании «ЭлектроПласт» является направление «Источники питания». Мы предлагаем Вам помощь Конструкторского отдела:

- Подбор оптимального решения, техническое обоснование при выборе компонента;
- Подбор аналогов;
- Консультации по применению компонента;
- Поставка образцов и прототипов;
- Техническая поддержка проекта;
- Защита от снятия компонента с производства.



#### Как с нами связаться

**Телефон:** 8 (812) 309 58 32 (многоканальный)

**Факс:** 8 (812) 320-02-42

**Электронная почта:** [org@eplast1.ru](mailto:org@eplast1.ru)

**Адрес:** 198099, г. Санкт-Петербург, ул. Калинина, дом 2, корпус 4, литера А.